



L'équipe 5Five® vous remercie pour votre achat  
et vous accompagne pour faciliter le rangement et l'organisation de votre intérieur.  
Votre quotidien est notre inspiration ! Nous concevons des produits pensés pour vous,  
fonctionnels et ingénieux, pour simplifier votre vie de tous les jours.  
Parce qu'être bien chez soi n'a jamais été aussi essentiel : 5Five Simply Smart®.

The 5five® team would like to thank you for your purchase  
and is here to help and support you with arranging and organising your home interior.  
Your daily life is our inspiration! We create functional, ingenious products  
made with you in mind and designed to simplify your everyday life.  
5Five Simply Smart®: Because feeling good at home has never been so essential.

**Conditions d'entretien / Maintenance:**

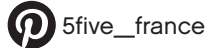
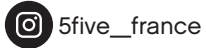
Essuyer avec un chiffon humide. Terminer en essuyant avec un chiffon sec. / Use a damp cloth. Wipe then with a dry cloth.

**Notre service client à votre service / Our customer service team is here to help:**

Contactez-nous sur <https://support.5five.com/hc/fr/requests/new>

**@5fivesimplysmart**

Partagez la photo de votre produit dans votre intérieur sur nos réseaux /  
Share a photo of your product in your home interior on our social media channels

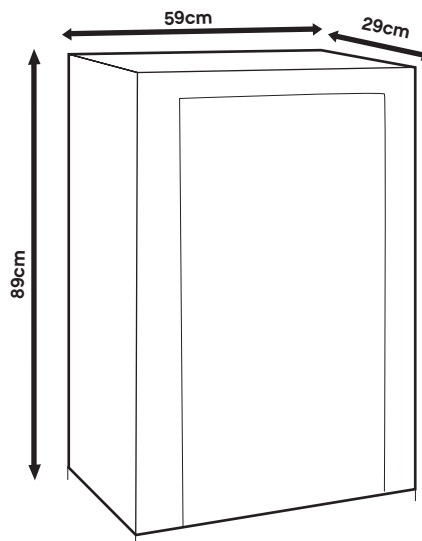


**@5fivesimplysmart**

Retrouvez nos produits sur : /  
Find our products on:



## #130155 - Armoire intissée chaussures 12 paires - Shoe wardrobe 12 pairs



**PT :** A equipa 5five® agradece a sua compra e ajuda-o(a) a arrumar e a organizar a sua casa. O seu quotidiano é a nossa inspiração! Concebemos produtos funcionais e inteligentes a pensar em si, para simplificar a sua vida quotidiana. Porque sentir-se bem em casa nunca foi tão importante: 5five Simply Smart®.

**Manutenção:**

Use um pano úmido. Limpe em seguida com um coágulo seco.

**O nosso serviço de apoio ao cliente está ao seu dispor:**

<https://support.5five.com/hc/fr/requests/new>

**@5fivesimplysmart**

Partilhe uma fotografia do seu produto em sua casa nas nossas redes sociais



5five\_\_france



5five\_\_france

**@5fivesimplysmart**

Encontre os nossos produtos em:



www.5five.com

**ES:** El equipo 5five® le agradece su compra y le acompaña para ayudarle a ordenar y organizar su casa fácilmente. ¡Su vida cotidiana es nuestra inspiración! Diseñamos productos funcionales e ingeniosos con el único objetivo de simplificarle su día a día. Porque sentirse bien en casa nunca había sido tan importante: 5five Simply Smart®.

**Mantenimiento:**

Secar con un trapo húmedo. Acabar secando con un trapo.

**Nuestro servicio de atención al cliente está a su disposición:**

<https://support.5five.com/hc/fr/requests/new>

**@5fivesimplysmart**

Comparta una foto de su producto en el interior de su casa en nuestras redes



5five\_\_france



5five\_\_france

**@5fivesimplysmart**

Encuentre nuestros productos en:



www.5five.com

**DE:** Das Team von 5five® dankt Ihnen für Ihren Einkauf und unterstützt Sie gerne mit Aufbewahrungslösungen, um Ihr Zuhause übersichtlich zu gestalten. Ihr Alltag ist unsere Inspiration! Für Sie entwerfen wir funktionale und einfallreiche Produkte, die Ihren Alltag vereinfachen. Weil es noch nie so wichtig war, sich zu Hause wohlfühlen: 5five Simply Smart®.

**Reinigung:**

Mit einem sanftem Reinigungsmittel angefeuchteten Lumpe abtrocknen. Beenden, mit einem trocknen Lumpen.

**Unser Kundenservice steht zu Ihrer Verfügung:**

<https://support.5five.com/hc/fr/requests/new>

**@5fivesimplysmart**

Teilen Sie über unsere Netzwerke ein Foto Ihres Produkts in Ihrem Zuhause



5five\_\_france



5five\_\_france

**@5fivesimplysmart**

Entdecken Sie unsere Produkte auf:



www.5five.com

**NL:** Het 5five®-team dankt u voor uw aankoop en kan u helpen uw huis gemakkelijker op te ruimen en te organiseren. Uw dagelijks leven is onze inspiratie! We ontwerpen functionele, ingenieuze producten met u in gedachten, om uw dagelijkse leven te vereenvoudigen. Omdat prettig leven in huis nog nooit zo essentieel is geweest: 5five Simply Smart®.

**Reiniging:**

Met een vochtige doek schoonmaken. Op het einde afdrogen met een droge doek.

**Onze klantenservice staat voor u klaar:**

<https://support.5five.com/hc/fr/requests/new>

**@5fivesimplysmart**

Deel een foto van uw product bij u thuis op onze netwerken



5five\_\_france



5five\_\_france

**@5fivesimplysmart**

Vind onze producten op:



www.5five.com

**IT:** Il team 5five® intende ringraziarvi per l'acquisto e può aiutarvi a riordinare e organizzare la casa. La vita quotidiana è la nostra ispirazione! Progettiamo prodotti ingegnosi e funzionali pensando a voi, per semplificarvi la vita di tutti i giorni. Perché sentirsi bene a casa non è mai stato così importante: 5five Simply Smart®.

**Manutenzione:**

Utilizzare un panno umido. Asciugare con un panno asciutto.

**Il nostro servizio clienti è a vostra completa disposizione:**

<https://support.5five.com/hc/fr/requests/new>

**@5fivesimplysmart**

Convidete una foto del prodotto a casa vostra sui nostri network



5five\_\_france



5five\_\_france

**@5fivesimplysmart**

Scoprite i nostri prodotti su:



www.5five.com

**RU:** Команда 5five® благодарит вас за покупку и готова помочь вам привести в порядок и организовать ваш дом. Ваша повседневная жизнь – вот источник нашего вдохновения! Мы разрабатываем функциональные и инновационные продукты, которые упрощают вашу повседневную жизнь. 5five Simply Smart®. Потому что еще никогда не было так важно хорошо чувствовать себя дома.

**Чистке:**

протрите влажной тряпкой, затем вытрите сухой тряпкой.

**Наша клиентская служба к вашим услугам:**

<https://support.5five.com/hc/fr/requests/new>

**@5fivesimplysmart**

Поделитесь фотографией нашего товара в интерьере вашего дома в наших сетях



5five\_\_france



5five\_\_france

**@5fivesimplysmart**

Вы найдете нашу продукцию на:



www.5five.com

**PL:** Zespół 5five® dziękuje za zakup i udzieli niezbędnej pomocy w uporządkowaniu i organizacji domu. Twoje codzienne życie stanowi dla nas inspirację! Projektujemy funkcjonalne i pomysłowe produkty z myślą o użytkownikach, aby uprościć ich codzienne życie. Dobrze samopoczucie w domu nigdy nie było tak ważne: 5five Simply Smart®.

**Pielęgnacji:**

Czy czyst wód lub szmatk zwil on w wodzie. Wytrzyj such szmatk.

**Nasza obsługa klienta jest do Twojej dyspozycji:**

<https://support.5five.com/hc/fr/requests/new>

**@5fivesimplysmart**

Udostępnij zdjęcie produktu w swoim domu na naszych profilach społecznościowych



5five\_\_france



5five\_\_france

**@5fivesimplysmart**

Znajd nasze produkty na:

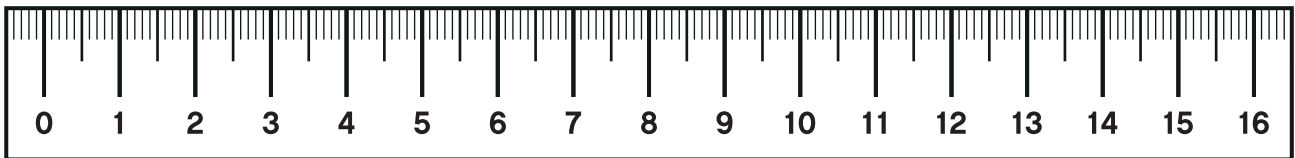
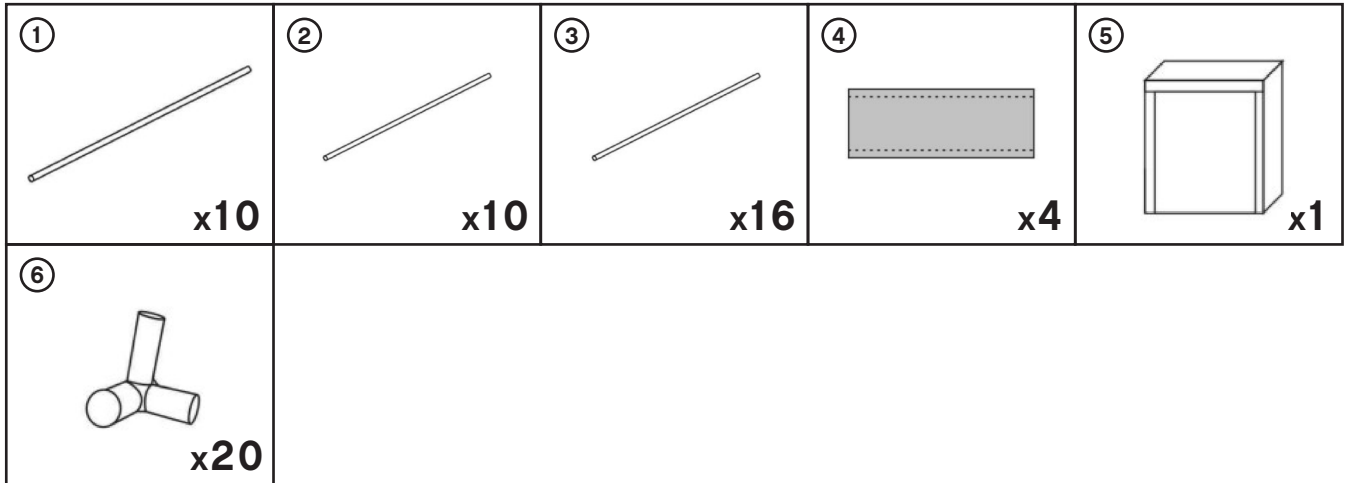


www.5five.com

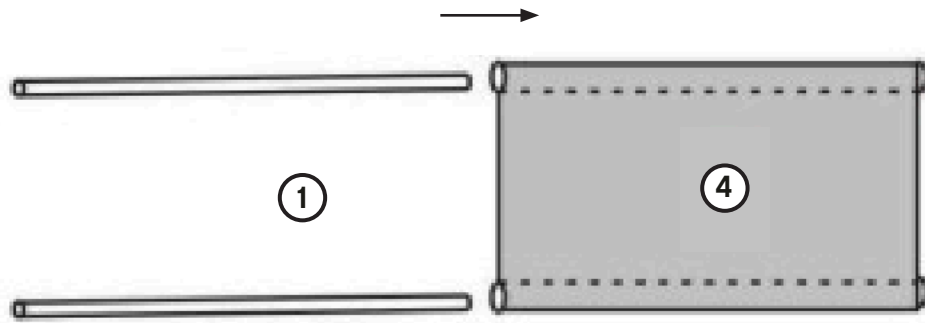
# Pièces / Parts

Peças / Piezas / Teile / Onderdelen / Pezzi / Запчасти / Części

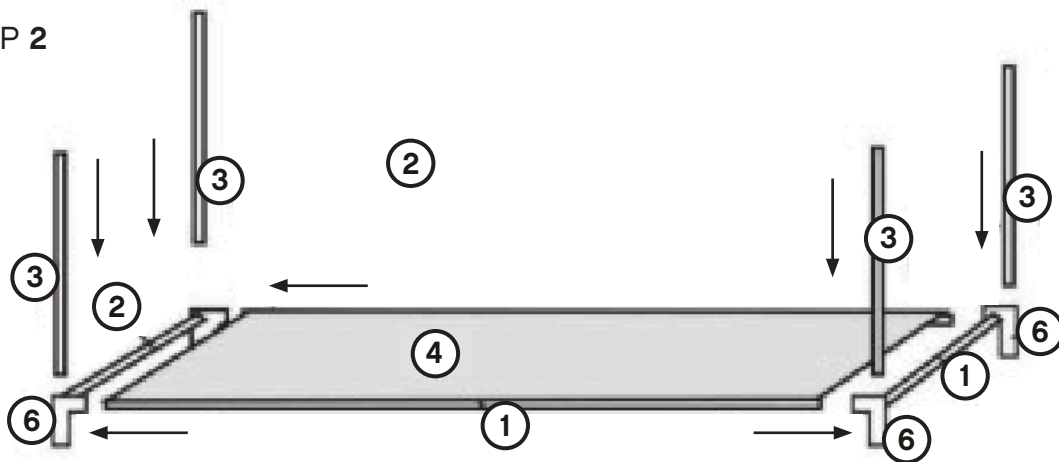
## Grandes pièces / Quincaillerie / Peças / Piezas / Teile / Onderdelen / Pezzi / Запчасти / Części



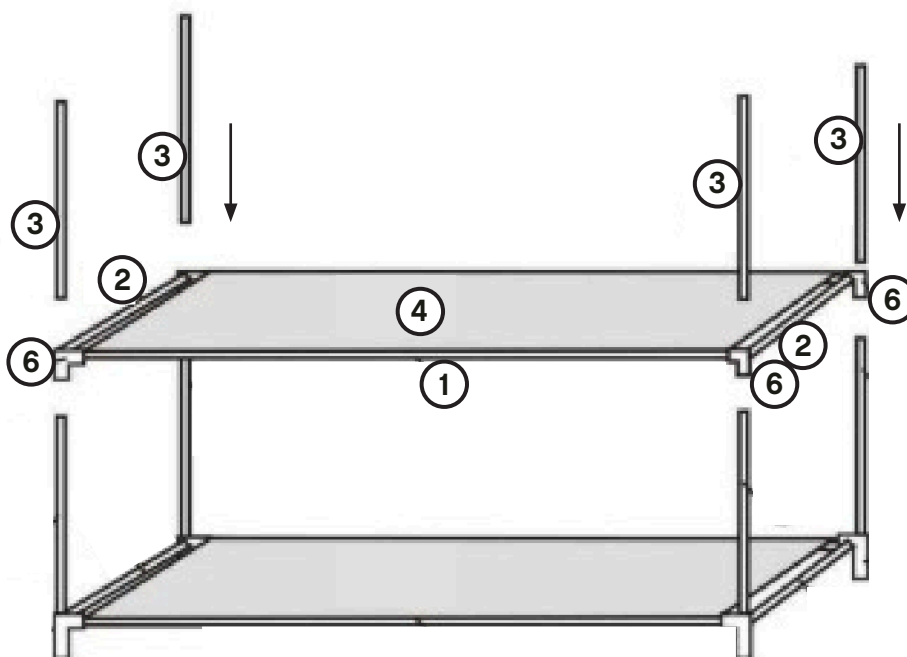
ÉTAPE / STEP 1



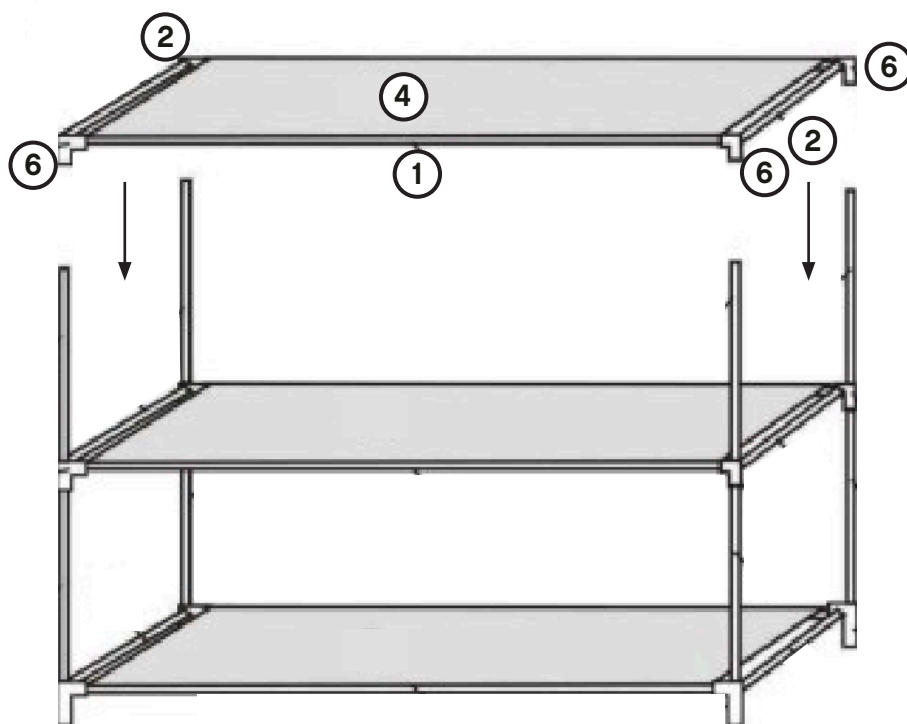
ÉTAPE / STEP 2



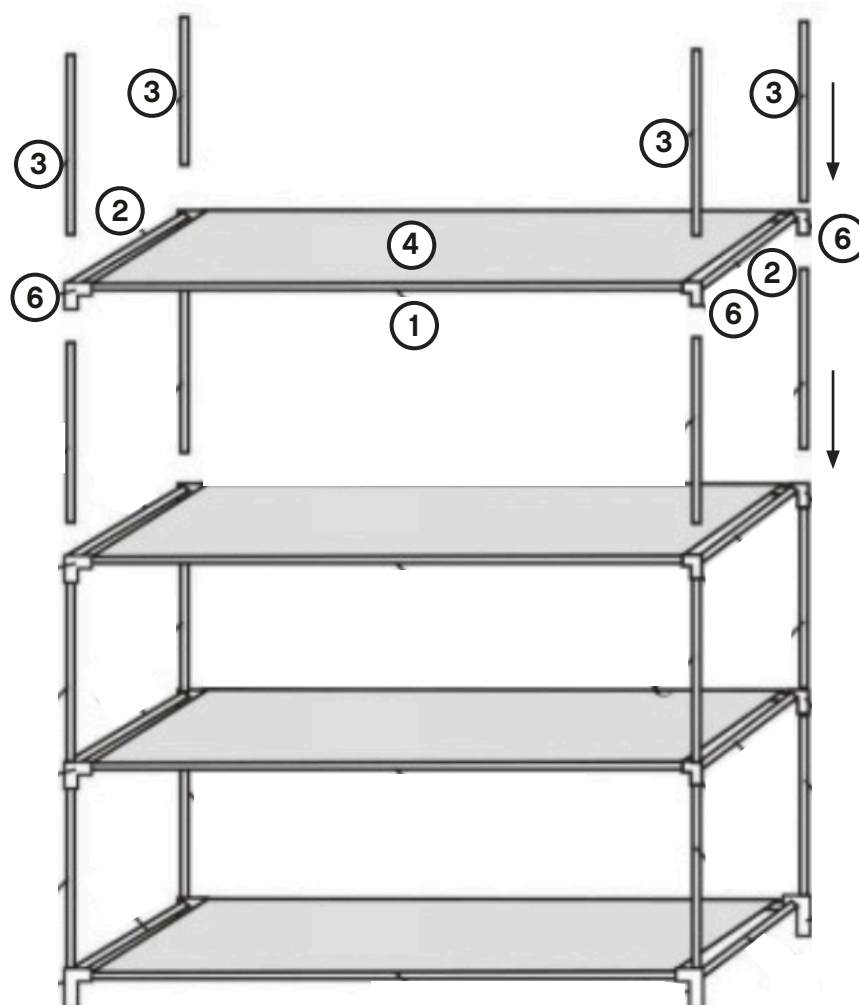
ÉTAPE / STEP 3



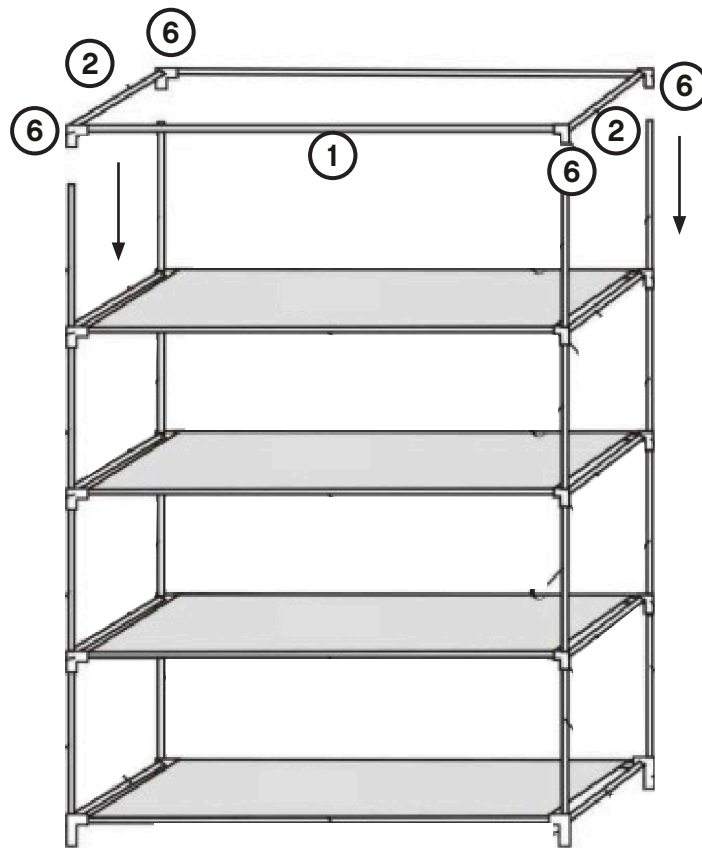
ÉTAPE / STEP 4



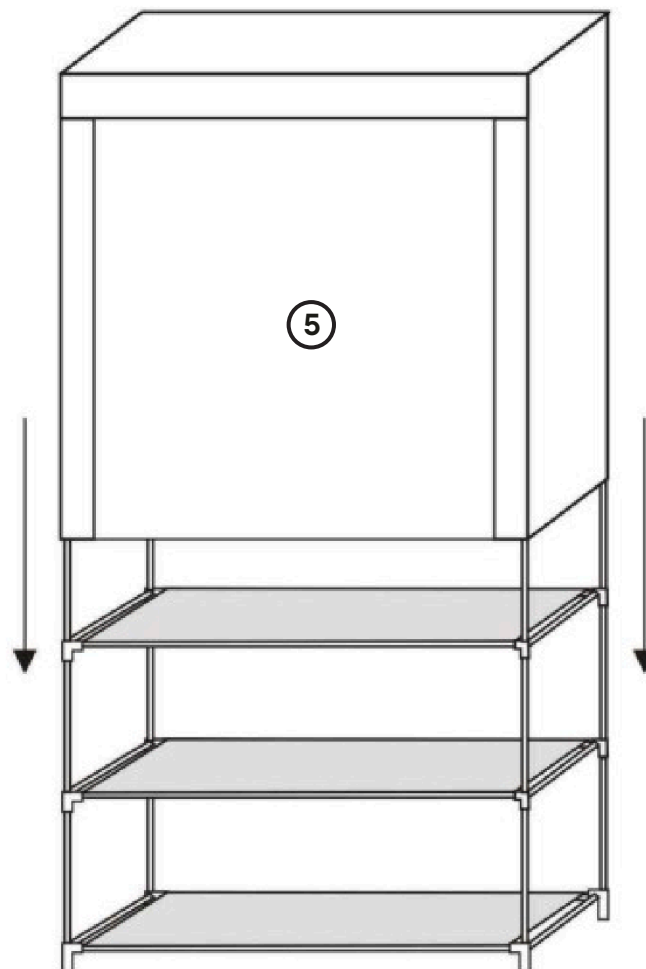
ÉTAPE / STEP 5



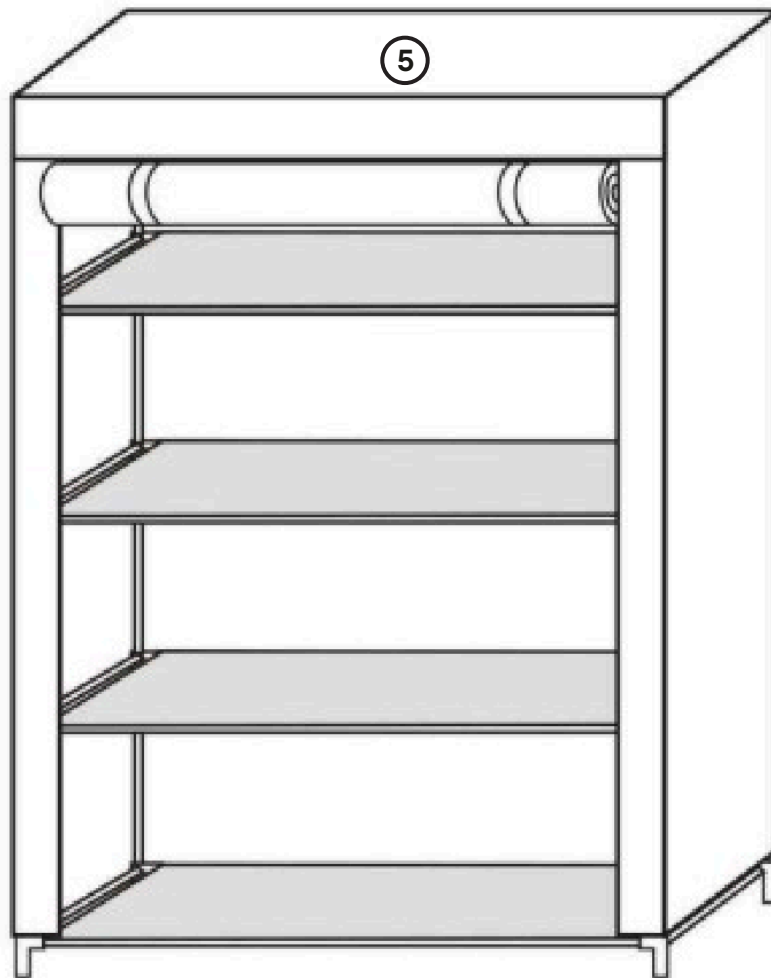
ÉTAPE / STEP 6



ÉTAPE / STEP 7



ÉTAPE / STEP 8



Pensez à donner ou recycler.



<https://quefairedesdechets.fr>