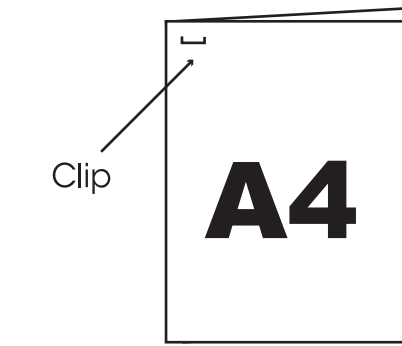


INSTRUCTION MANUAL



PLEASE RESPECT THE PAGE NUMBER
WHEN READING THE PAGES

1


atmosphera
Créateur d'intérieur

CHAISE | ROKA
CHAIR | CADEIRA | SILLA | STUHL | STOEL | SEDIA | KRZESŁO


REF : 140295MOD
140488MOD

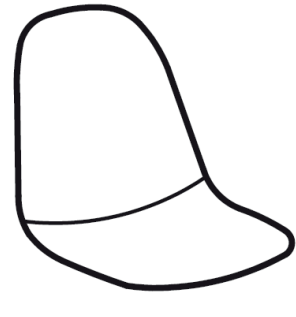






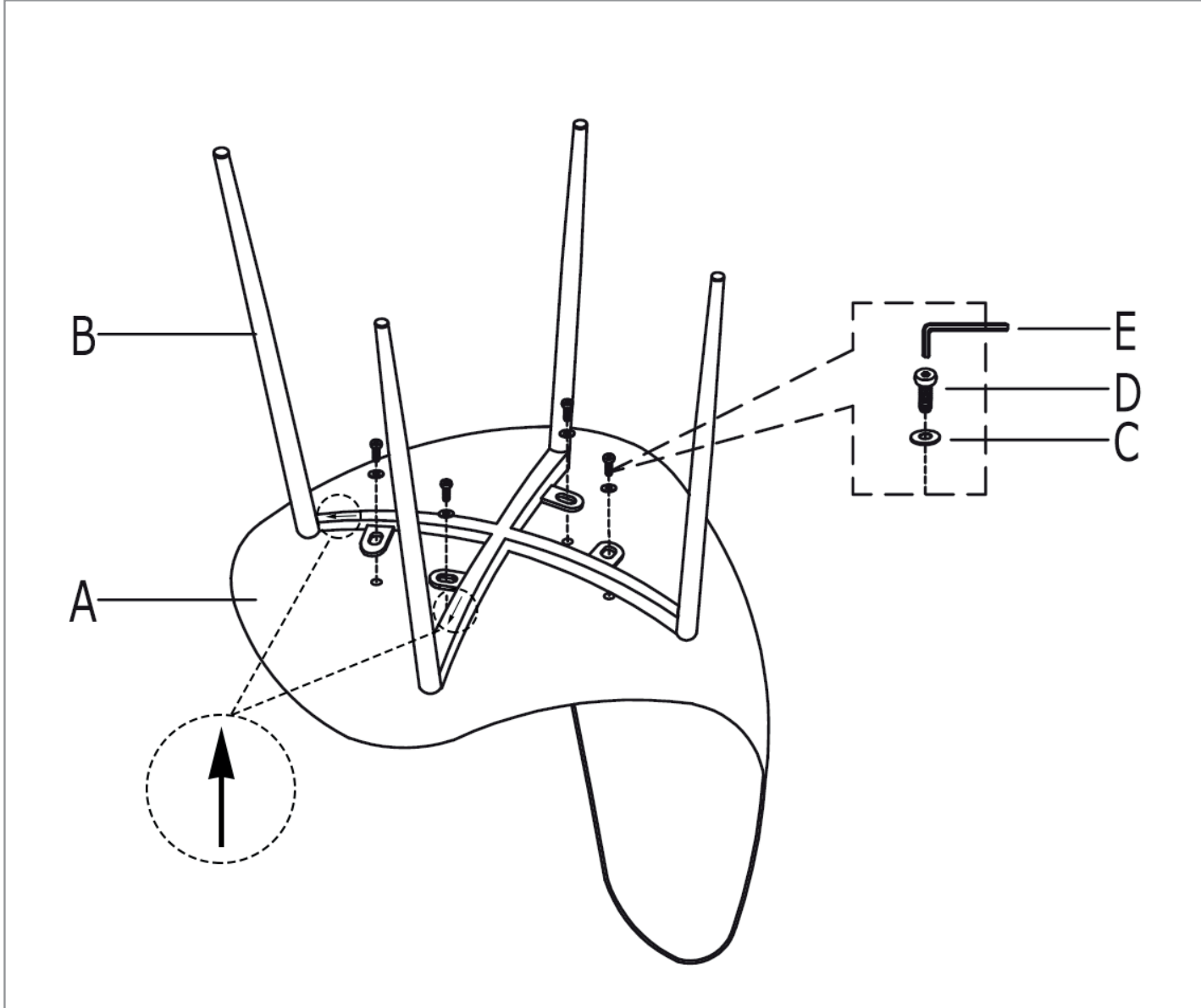
RETROUVEZ-NOUS SUR
atmosphera.com
créateur d'intérieur

ATMOSPHERA
 CRÉATEUR D'INTÉRIEUR®
 4 rue de Montservon
 95500 GONESSE - FRANCE

2

 x 1

 A x 1	 B x 1	 C x 4	 M6x20 D x 4	 E x 1
--	--	--	---	--



3

FR **INFORMATIONS A CONSERVER - A LIRE AVANT UTILISATION**
 A monter et/ou à installer par un adulte.
 Utilisation : Produit à usage domestique. Usage intérieur exclusivement.
 Entretien : Conditions d'entretien et de nettoyage : Essuyer avec un chiffon humide. Terminer en essuyant avec un chiffon sec.

EN **INFORMATION TO KEEP - TO READ BEFORE USING**
 Installation : To be assembled and / or installed by an adult.
 Use: Product for domestic use. Indoor use only.
 Maintenance and cleaning: Wipe with a damp cloth. Finish by wiping with a dry cloth.

PT **GUARDE AS INFORMAÇÕES - LER ANTES DA UTILIZAÇÃO**
 Instalação : Para ser montado ou instalado por um adulto
 Uso: Produto à uso doméstico. Uso interior.
 Manutenção e limpeza: Use um pano úmido. Limpe em seguida com um coágulo seco.

ES **CONSERVAR ESTA INFORMACIÓN - LEER ANTES DE UTILIZAR EL PRODUCTO**
 Instalación : Debe montarse o ser instalado por un adulto.
 Uso: Producto de uso doméstico. Uso interior.
 Mantenimiento y limpieza: Secar con un trapo húmedo. Acabar secando con un trapo.

DE **HINWEISE ZUM AUFBEWAHREN - VOR DEM GEBRACH LESEN**
 Aufbau : Nur durch einen Erwachsenen aufzubauen oder zu installieren.
 Verwendung: Für den Hausgebrauch. Ausschließlich für innenraume Auswendung.
 Wartung und reinigung: Mit einem sanftem Reinigungsmittel angefeuchteten Lumpe abrocknen. Beenden, mit einem trocknen lumpen.

NL **BEWAAR DEZE INFORMATIE - GELIEVE TE LEZEN VOOR GEBRUIK**
 Installatie : Te monteren of installeren door een volwassene
 Gebruik: Product voor huishoudelijk gebruik. Alleen voor gebruik binnen.
 Onderhoud En Reiniging: Met een vochtige doek schoonmaken. Op het einde afdrogen met een droge doek.

IT **INFORMAZIONI DA CONSERVARE - DA LEGGERE PRIMA DELL'USO**
 Installazione : Il montaggio o l'installazione devono essere eseguiti da un adulto
 Uso: Prodotto per uso domestico. Usare unicamente all'interno.
 Manutenzione E Pulizia: Utilizzare un panno umido. Asciugare con un panno asciutto.

PL **PRZECZYTAJ NINIEJSZĄ INSTRUKCJĘ PRZED UŻYCIEM I ZACHOWAJ JĄ NA PRZYSZŁOŚĆ**
 Montaż: Do montażu lub instalacji przez osobę dorosłą.
 Użycie: Produkt gospodarstwa domowego. Tylko do użytku w pomieszczeniach.
 Instrukcje pielęgnacji: Czyść czystą wodą lub szmatką zwilżoną w wodzie. Wytrzyj suchą szmatką.

