

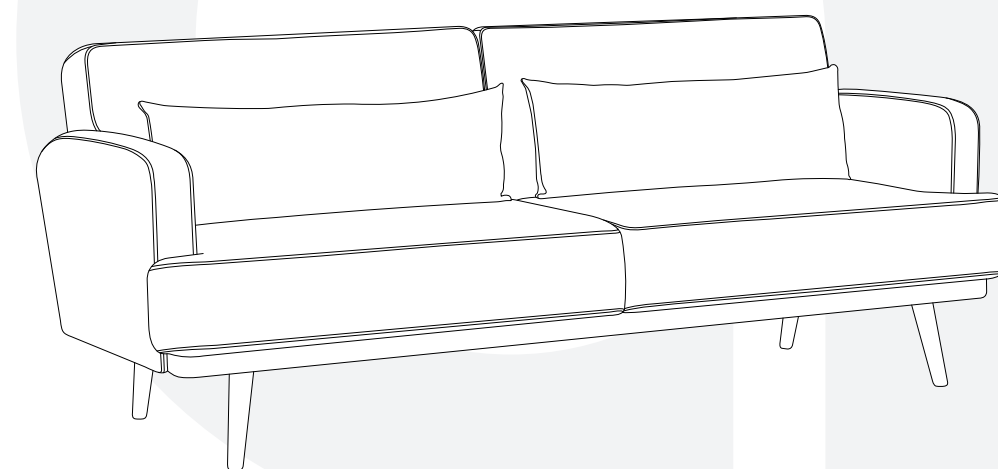
1

atmosphera®
Créateur d'intérieur

CANAPE CONVERTIBLE | JACK

SOFA BED | SOFÁ CONVERTÍVEL | SOFÁ CAMA | SCHLAFSOFA
OMBOUWBARE SOFA | DIVANO-LETTA | KANAPA ROZKŁADANA

REF : 140329MOD



ATMOSPHERA
CRÉATEUR D'INTÉRIEUR®
JJP - 4 rue de Montservon
95500 GONESSE - FRANCE

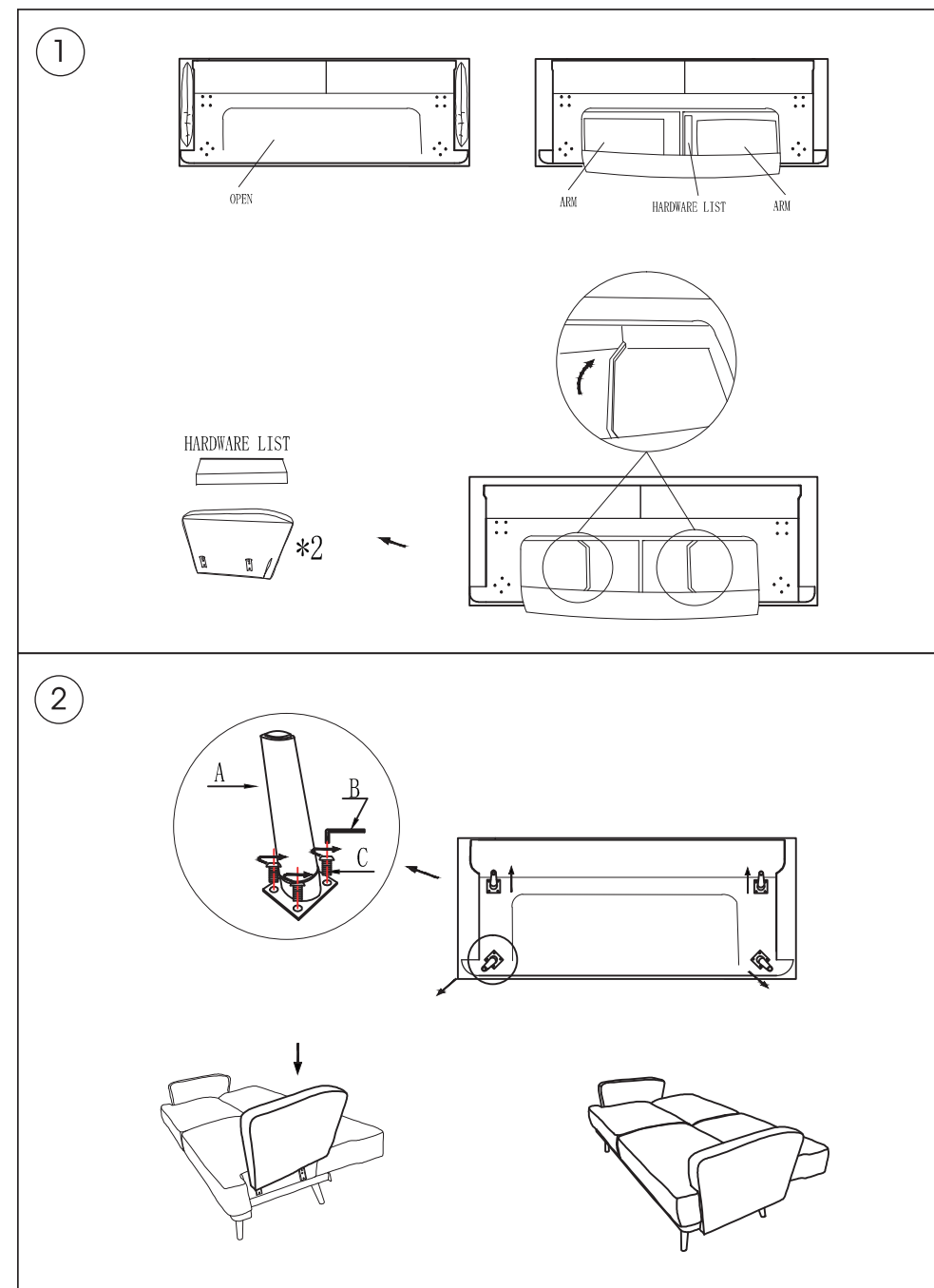
RETROUVEZ-NOUS SUR
atmosphera.com
créateur d'intérieur

2

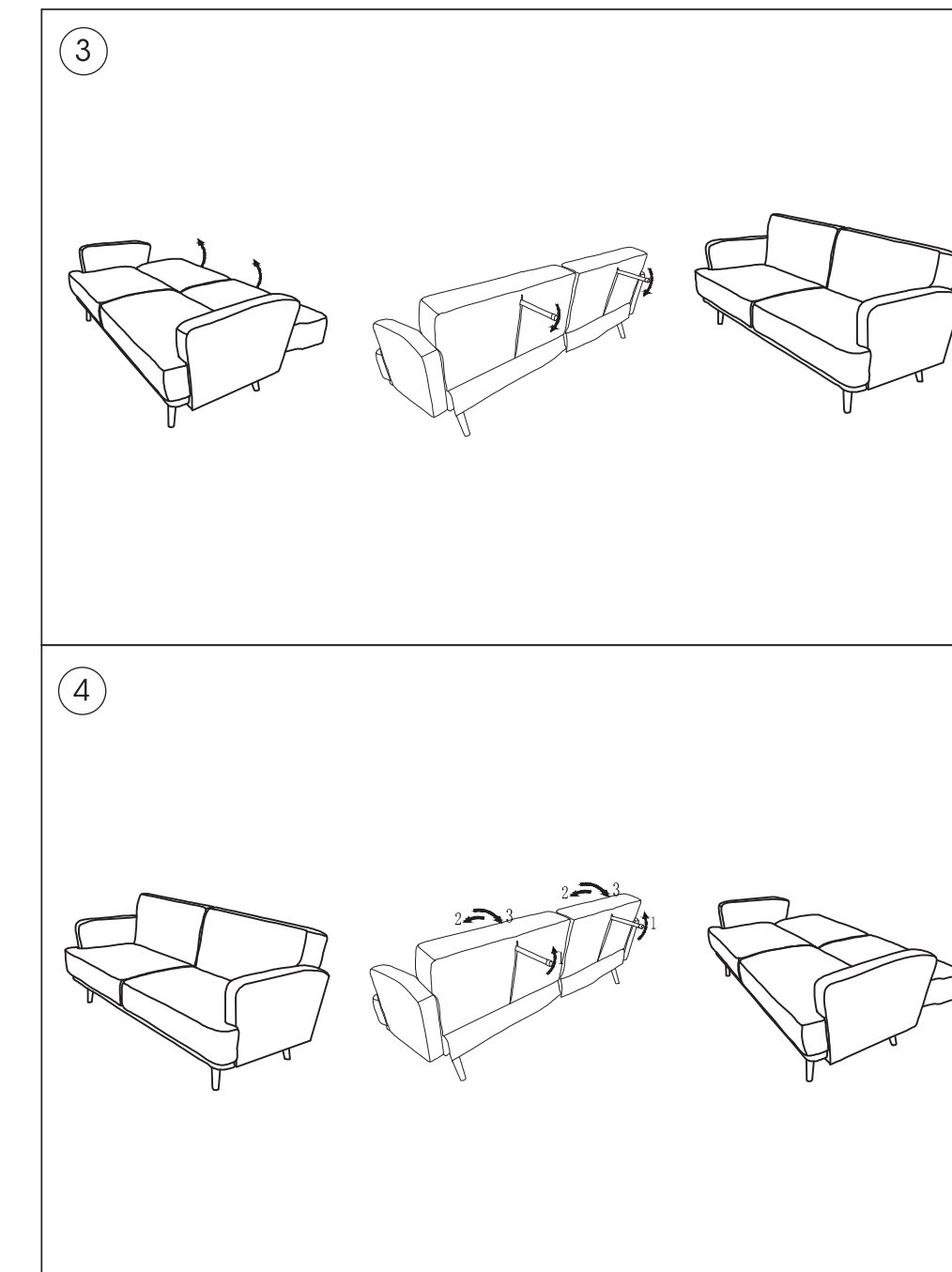


| | | | | | |
|--|----|--|----|--|-----|
| | X4 | | X1 | | X16 |
|--|----|--|----|--|-----|

3



4



5

FR **IMPORTANT : A lire attentivement. A conserver pour consultation ultérieure.**
Montage/Installation : A monter et/ou à installer par un adulte.
Utilisation : Produit à usage domestique. Usage intérieur exclusivement.
Entretien : Essuyer avec un chiffon humide. Terminer en essuyant avec un chiffon sec.

EN **IMPORTANT : Retain for future reference, read carefully.**
Installation : To be assembled and / or installed by an adult.
Use : Product for domestic use. Indoor use only.
Maintenance and cleaning : Wipe with a damp cloth. Finish by wiping with a dry cloth.

PT **IMPORTANTE : Informação a conservar, ler atentamente.**
Instalação : Para ser montado ou instalado por um adulto
Uso : Produto à uso doméstico. Uso interior.
Manutenção e limpeza : Use um pano úmido. Limpe em seguida com um coágulo seco.

ES **IMPORTANTE : Guardar esta información para futuras referencias, leer atentamente.**
Instalación : Debe montarse o ser instalado por un adulto.
Uso : Producto de uso doméstico. Uso interior.
Mantenimiento y limpieza : Secar con un trapo húmedo. Acabar secando con un trapo.

DE **WICHTIGE : Informationen, aufmerksam durchlesen und aufbewahren.**
Aufbau : Nur durch einen Erwachsenen aufzubauen oder zu installieren.
Verwendung : Für den Hausgebrauch. Ausschließlich für Innenraume Auswendung.
Wartung und reinigung : Mit einem sanftem Reinigungsmittel angefeuchteten Luppe abtrocknen.
Beenden, mit einem trocknen Lumpen.

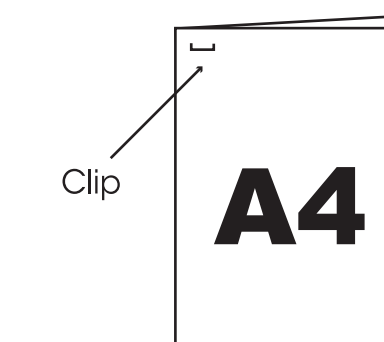
NL **BELANGRIJKE : informatie, bewaren voor toekomstig gebruik, zorgvuldig lezen.**
Installatie : Te monteren of installeren door een volwassene
Gebruik : Product voor huishoudelijk gebruik. Alleen voor gebruik binnen.
Onderhoud En Reiniging : Met een vochtige doek schoonmaken. Op het einde afdrogen met een droge doek.

IT **IMPORTANTI : informazioni, conservare per futura consultazione, leggere con attenzione.**
Installazione : Il montaggio o l'installazione devono essere eseguiti da un adulto
Uso : Prodotto per uso domestico. Usare unicamente all'interno.
Manutenzione E Pulizia : Utilizzare un panno umido. Asciugare con un panno asciutto.

PL **WAŻNE: Przed użyciem przeczytaj ulotkę, zachowaj ją na przyszłość**
Montaż: Do montażu lub instalacji przez osobę dorosłą.
Użycie: Produkt gospodarstwa domowego. Tylko do użytku w pomieszczeniach
Instrukcje pielęgnacji: Czyść czystą wodą lub szmatką zwilżoną w wodzie. Wytrzyj suchą szmatką



INSTRUCTION MANUAL



PLEASE RESPECT THE PAGE NUMBER
WHEN READING THE PAGES