

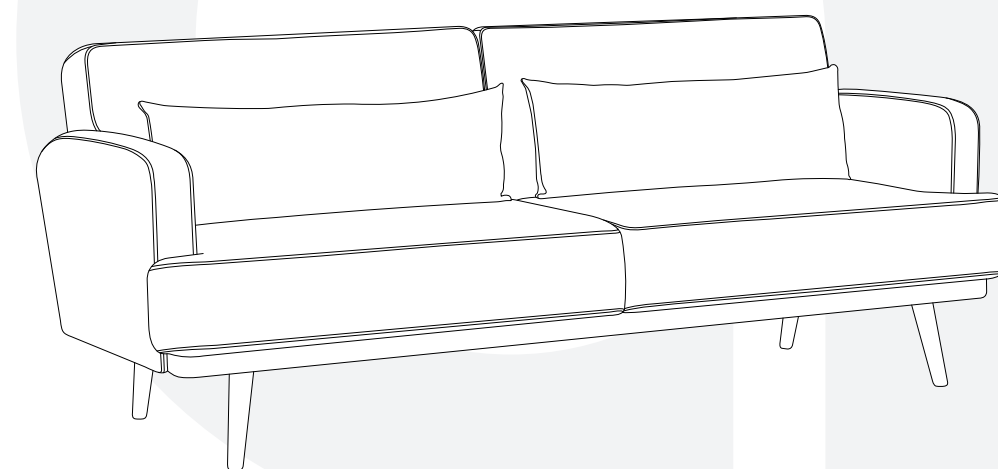
1

atmosphera®  
Créateur d'intérieur

## CANAPE CONVERTIBLE | JACK

SOFA BED | SOFÁ CONVERTÍVEL | SOFÁ CAMA | SCHLAFSOFA  
OMBOUWBARE SOFA | DIVANO-LETTA | KANAPA ROZKŁADANA

REF : 140329MOD



ATMOSPHERA  
CRÉATEUR D'INTÉRIEUR®  
JJP - 4 rue de Montservon  
95500 GONESSE - FRANCE

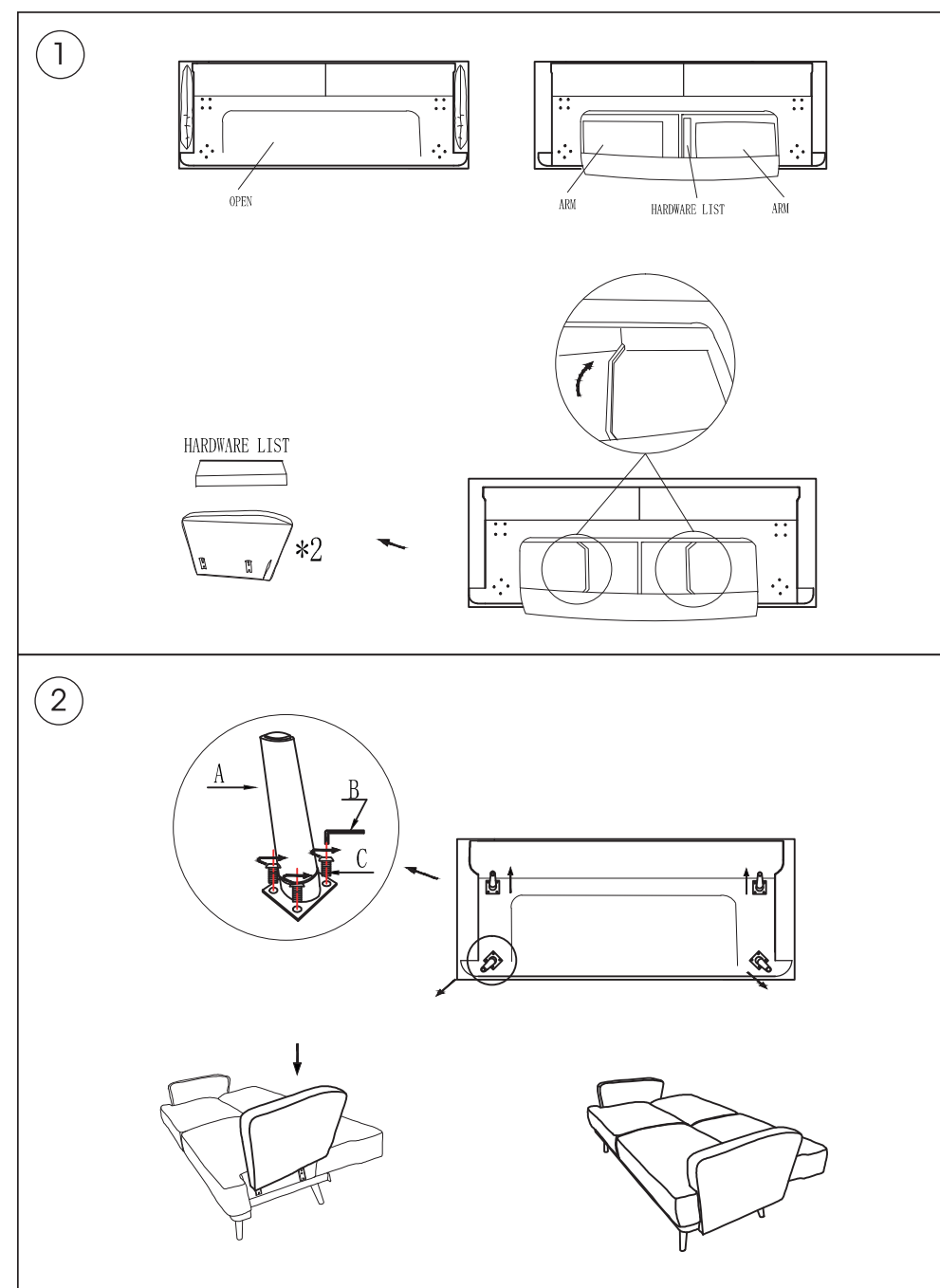
RETROUVEZ-NOUS SUR  
atmosphera.com  
créateur d'intérieur

2

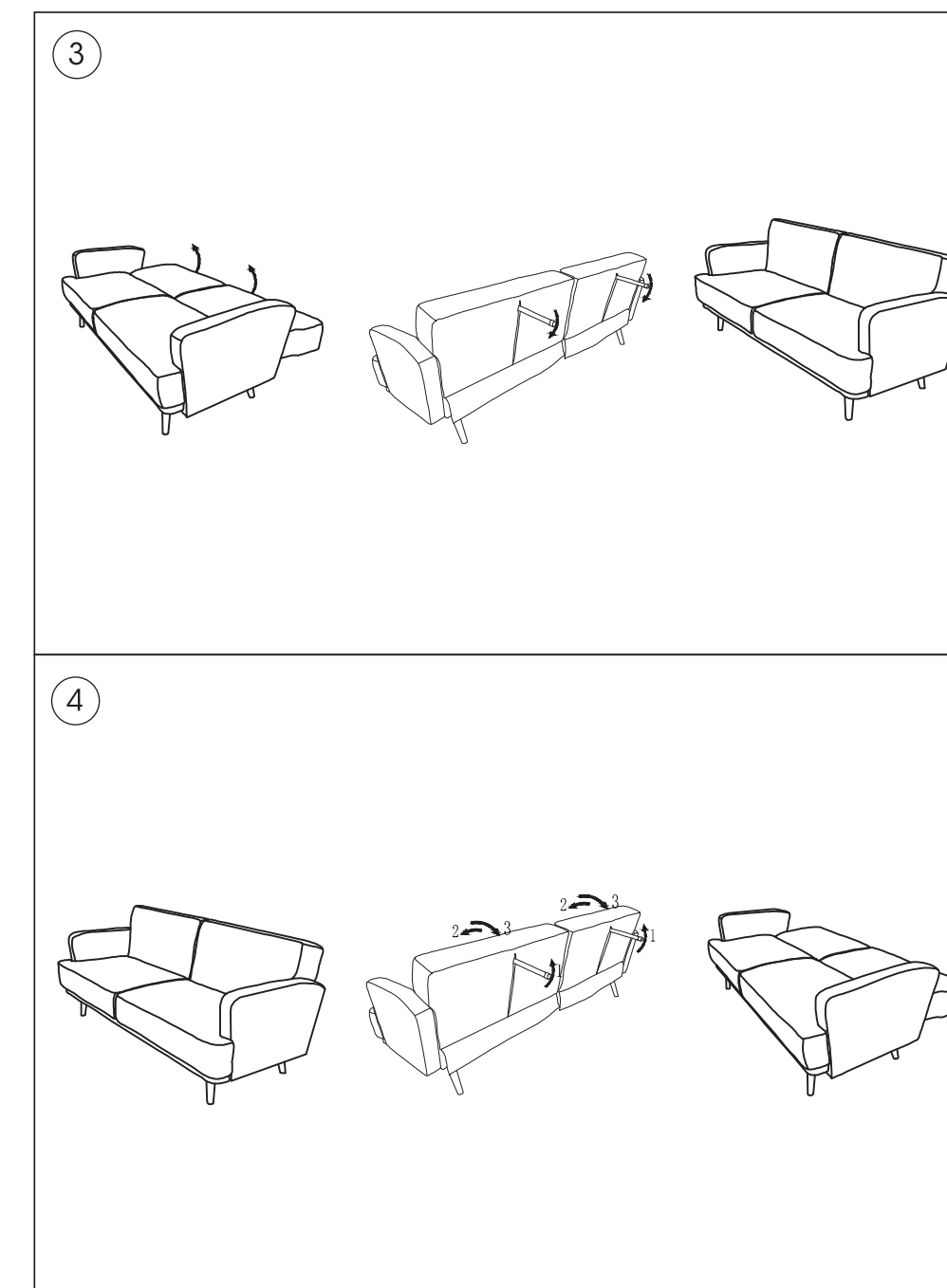


|  |    |  |    |  |     |
|--|----|--|----|--|-----|
|  | X4 |  | X1 |  | X16 |
|--|----|--|----|--|-----|

3



4



5

**FR** **IMPORTANT : A lire attentivement. A conserver pour consultation ultérieure.**  
Montage/Installation : A monter et/ou à installer par un adulte.  
Utilisation : Produit à usage domestique. Usage intérieur exclusivement.  
Entretien : Essuyer avec un chiffon humide. Terminer en essuyant avec un chiffon sec.

**EN** **IMPORTANT : Retain for future reference, read carefully.**  
Installation : To be assembled and / or installed by an adult.  
Use : Product for domestic use. Indoor use only.  
Maintenance and cleaning : Wipe with a damp cloth. Finish by wiping with a dry cloth.

**PT** **IMPORTANTE : Informação a conservar, ler atentamente.**  
Instalação : Para ser montado ou instalado por um adulto  
Uso : Produto à uso doméstico. Uso interior.  
Manutenção e limpeza : Use um pano úmido. Limpe em seguida com um coágulo seco.

**ES** **IMPORTANTE : Guardar esta información para futuras referencias, leer atentamente.**  
Instalación : Debe montarse o ser instalado por un adulto.  
Uso : Producto de uso doméstico. Uso interior.  
Mantenimiento y limpieza : Secar con un trapo húmedo. Acabar secando con un trapo.

**DE** **WICHTIGE : Informationen, aufmerksam durchlesen und aufbewahren.**  
Aufbau : Nur durch einen Erwachsenen aufzubauen oder zu installieren.  
Verwendung : Für den Hausgebrauch. Ausschließlich für Innenraume Anwendung.  
Wartung und reinigung : Mit einem sanftem Reinigungsmittel angefeuchteten Lunte abtrocknen.  
Beenden, mit einem trocknen Lumpen.

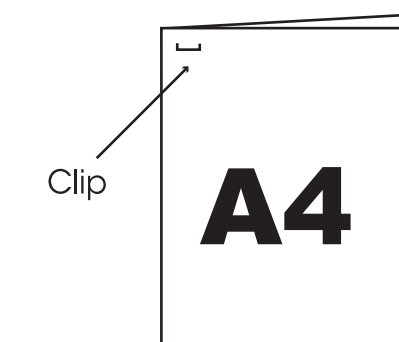
**NL** **BELANGRIJKE : informatie, bewaren voor toekomstig gebruik, zorgvuldig lezen.**  
Installatie : Te monteren of installeren door een volwassene  
Gebruik : Product voor huishoudelijk gebruik. Alleen voor gebruik binnen.  
Onderhoud En Reiniging : Met een vochtige doek schoonmaken. Op het einde afdrogen met een droge doek.

**IT** **IMPORTANTI : informazioni, conservare per futura consultazione, leggere con attenzione.**  
Installazione : Il montaggio o l'installazione devono essere eseguiti da un adulto  
Uso : Prodotto per uso domestico. Usare unicamente all'interno.  
Manutenzione E Pulizia : Utilizzare un panno umido. Asciugare con un panno asciutto.

**PL** **WAŻNE: Przed użyciem przeczytaj ulotkę, zachowaj ją na przyszłość**  
Montaż: Do montażu lub instalacji przez osobę dorosłą.  
Użycie: Produkt gospodarstwa domowego. Tylko do użytku w pomieszczeniach  
Instrukcje pielęgnacji: Czyść czystą wodą lub szmatką zwilżoną w wodzie. Wytrzyj suchą szmatką



## INSTRUCTION MANUAL



PLEASE RESPECT THE PAGE NUMBER  
WHEN READING THE PAGES