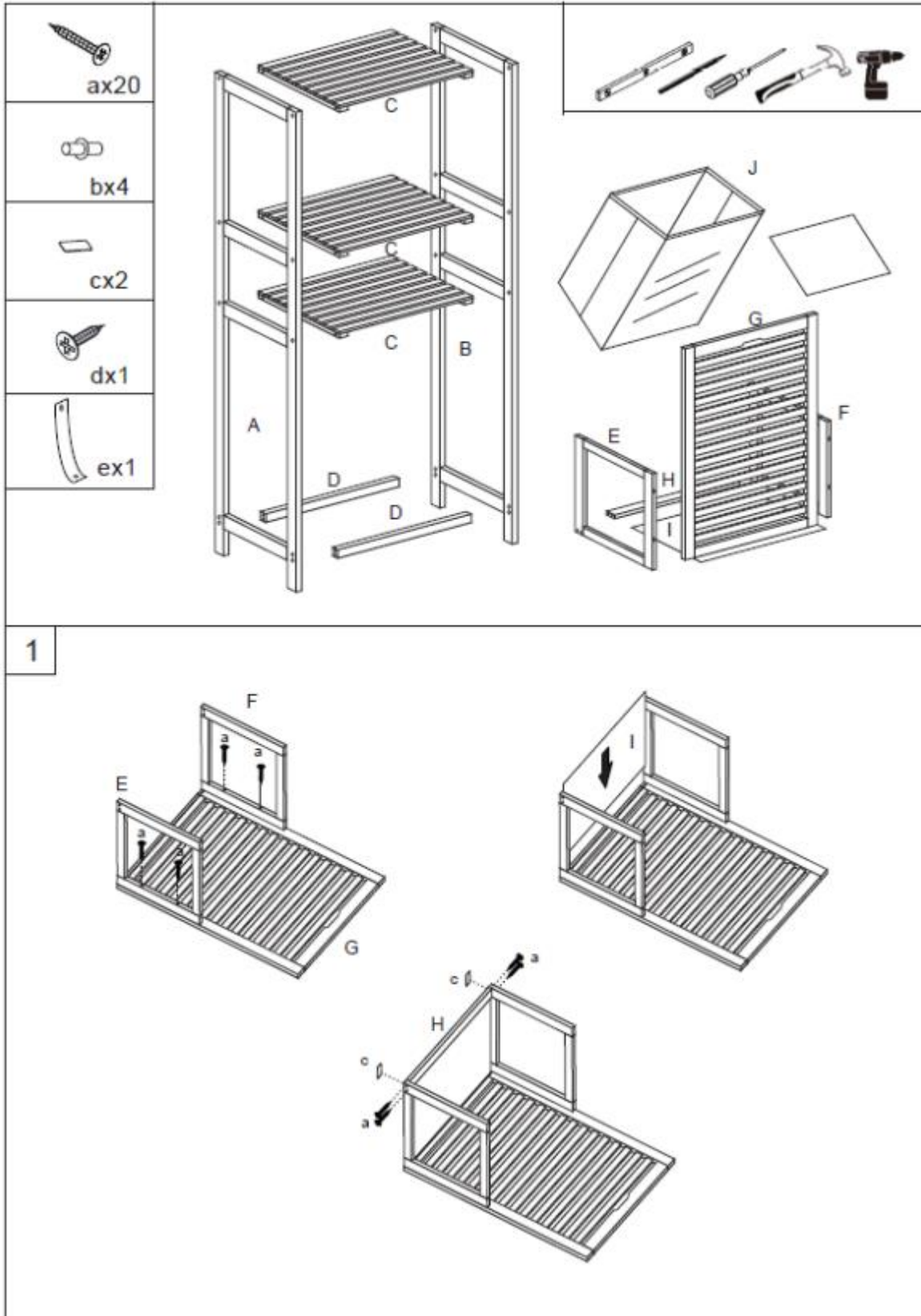
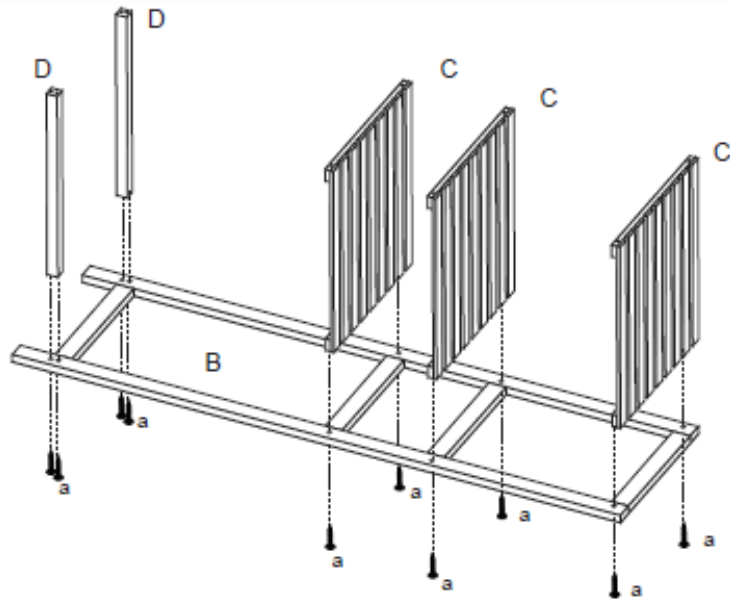


NOTICE DE MONTAGE / INSTRUCTION SHEET / INSTRUÇÕES / INSTRUCCIONES
BEDIENINGSANLEITUNG / INSTRUCTIES / ISTRUZIONI / ИНСТРУКЦИЯ

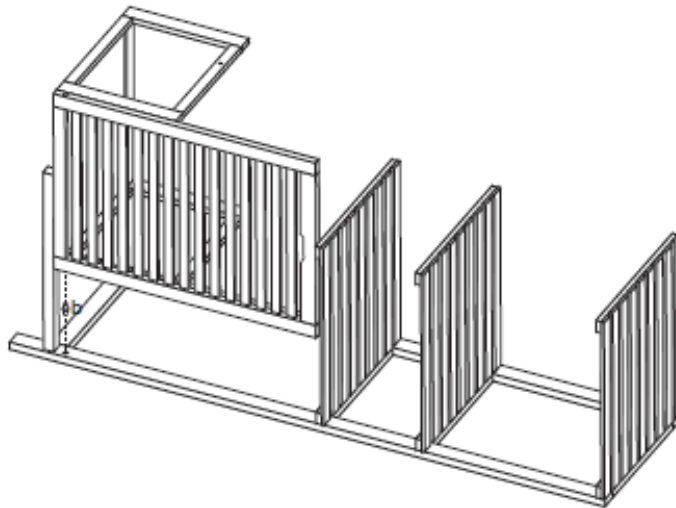
REF : 155959



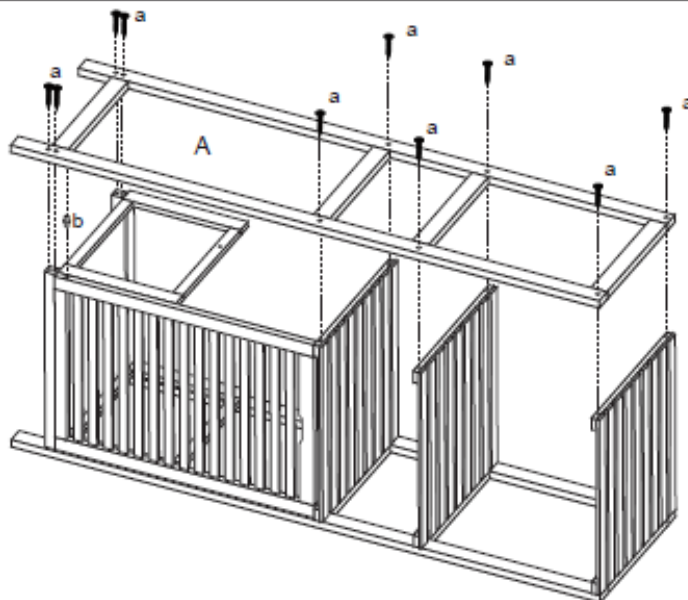
2

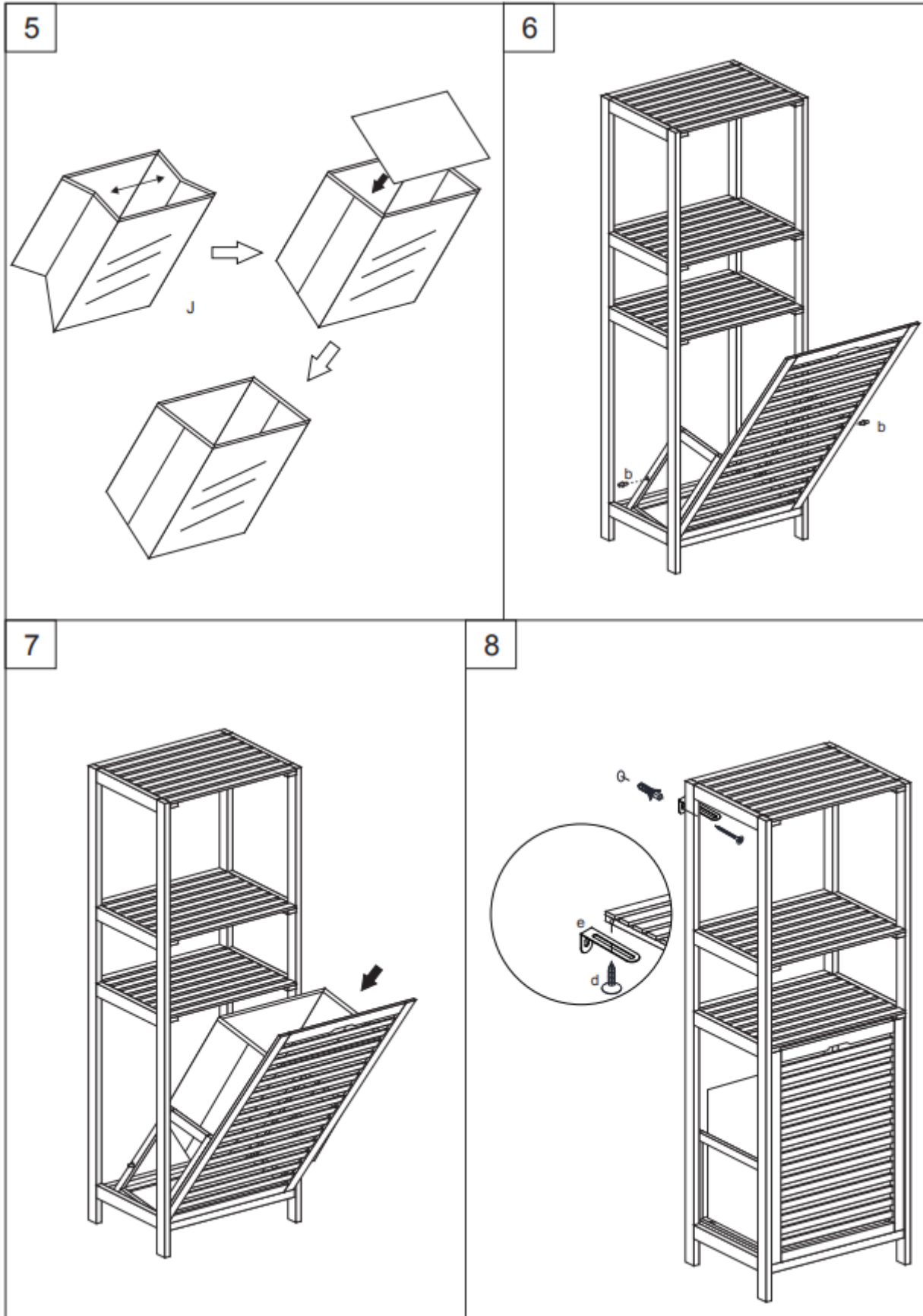


3



4





JJA
4 rue de Montservon
95500 Gonesse
France

FRANCAIS

IMPORTANT: A lire attentivement. A conserver pour consultation ultérieure.

Montage/Installation

A monter et/ou à installer par un adulte.

AVERTISSEMENT : Utiliser des vis et chevilles (non fournies) adaptées au matériau du mur afin d'assurer que les dispositifs de fixation vont résister aux forces générées. En cas de doute, demander conseil à un vendeur spécialisé. Vérifier régulièrement la solidité de l'ancrage. L'installation doit être effectuée en suivant exactement les instructions du fabricant.

AVERTISSEMENT : Afin d'empêcher la chute ce produit doit être utilisé avec le dispositif de fixation murale fourni.

AVERTISSEMENT : Risque de chute en cas d'installation incorrecte.

Utilisation

Produit à usage domestique. Usage intérieur exclusivement.

Entretien

Conditions d'entretien et de nettoyage : Essuyer avec un chiffon humide. Terminer en essuyant avec un chiffon sec.

ENGLISH

IMPORTANT : Retain for future reference, read carefully.

Installation : To be assembled and / or installed by an adult. **WARNING** : Use only screws and plugs (not supplied) that are suitable for wall material to ensure that the wall attachment devices will withstand the forces generated. For advice on suitable screw systems, contact your local specialised dealer. Check the strength of the fixation regularly. Installation must be carried out exactly following the manufacturer's instructions. **WARNING**: In order to prevent the product from falling down, it must be used with the provided wall fastening system. **WARNING**: Risk of falling due to improper installation.

Use : Product for domestic use. Indoor use only.

Maintenance and cleaning : Wipe with a damp cloth. Finish by wiping with a dry cloth.

PORTUGUÊS

IMPORTANTE : Informação a conservar, ler atentamente.

Instalação : Para ser montado ou instalado por um adulto. **AVISO** : Utilizar apenas parafusos e cavilhas (não fornecido) apropriados para o material da parede para garantir que os dispositivos de fixação suportarão as forças geradas. Para mais conselhos sobre o sistema de parafusos adequado, consulte o seu retalhista local especializado. Verifique a força da âncora regularmente. A instalação deve ser realizada exatamente seguindo as instruções do fabricante. **ADVERTÊNCIA** : Risco de queda devido a instalação incorreta.

Uso : Produto à uso doméstico. Uso interior.

Manutenção e limpeza : Use um pano úmido. Limpe em seguida com um coágulo seco.

ESPAÑOL

IMPORTANTE : Guardar esta información para futuras referencias, leer atentamente.

Instalación : Debe montarse o ser instalado por un adulto. **ADVERTENCIA** : Utilice sólo tornillos y tacos (no suministrados) adecuados para el material de la pared para asegurar que los dispositivos de sujeción soportarán las fuerzas generadas. Para sugerencias sobre sistemas de colocación adecuados, ponte en contacto con tu especialista más cercano. Compruebe la fuerza del ancla regularmente. La instalación debe realizarse exactamente siguiendo las instrucciones del fabricante. **ADVERTENCIA**: para impedir a queda, este producto deve ser utilizado com o dispositivo de fixação à parede fornecido. **ADVERTENCIA**: este producto debe utilizarse con el dispositivo de fijación mural suministrado para impedir que vuelque. **ADVERTENCIA** : Riesgo de caídas debido a una instalación incorrecta.

Uso : Producto de uso domestico. Uso interior.

Mantenimiento y limpieza : Secar con un trapo húmedo. Acabar secando con un trapo.

DEUTSCH

WICHTIGE : Informationen, aufmerksam durchlesen und aufbewahren.

Installation : Von einem Erwachsenen aufzubauen oder zu installieren. **WARNUNG**: Nur schrauben und dübel (nicht mitgeliefert) geeignet für das wandmaterial um sicherzustellen, dass die Befestigungsvorrichtungen den erzeugten Kräften standhalten. Ggf. sollte man sich beim Eisenwarenfachhandel nach geeignetem Befestigungsmaterial erkundigen. Überprüfen Sie regelmäßig die Stärke des Ankers. Die Installation muss genau nach den Anweisungen des Herstellers erfolgen.

WARNHINWEISE: Um ein Stürzen zu verhindern, muss dieses Produkt mit den beiliegenden Wandbefestigungsvorrichtungen verwendet werden. **WARNHINWEISE**: Sturzgefahr durch unsachgemäße Installation.

Verwendung : Für den Hausgebrauch. Ausschliesslich für innenraume Auswendung.

Wartung und reinigung : Mit einem sanftem Reinigungsmittel angefeuchteten Lunte abtrocknen. Beenden, mit einem trocknen lumpen.

NEDERLANDS

BELANGRIJKE : informatie, bewaren voor toekomstig gebruik, zorgvuldig lezen.

Installatie : Te monteren of installeren door een volwassene. **WAARSCHUWING** : Gebruik alleen schroeven en pluggen (niet bijgeleverd) geschikt voor het wandmateriaal om ervoor te zorgen dat de bevestigingsmiddelen bestand zijn tegen de gegenereerde krachten. Voor advies over geschikt wandbeslag, neem contact op met de vakhandel. Controleer regelmatig de sterkte van het anker. De installatie moet exact volgens de instructies van de fabrikant worden uitgevoerd.

WAARSCHUWING: Om te voorkomen dat het valt, moet dit product worden gebruikt met de meegeleverde wandbevestigingsmiddelen. **WAARSCHUWING**: Valgevaar door onjuiste installatie.

Gebruik : Product voor huishoudelijk gebruik. Alleen voor gebruik binnen.

Onderhoud En Reiniging : Met een vochtige doek schoonmaken. Op het einde afdrogen met een droge doek.

ITALIANO

IMPORTANTI : informazioni, conservare per futura consultazione, leggere con attenzione.

Installazione : Il montaggio o l'installazione devono essere eseguiti da un adulto. **AVVERTIMENTO :** Utilizzare solo viti e tasselli (non forniti) adatti al materiale della parete per garantire che i dispositivi di fissaggio resistano alle forze generate. Per scegliere gli accessori di fissaggio adatti, rivolgiti a un rivenditore locale. Controlla regolarmente la forza dell'ancora. L'installazione deve essere eseguita seguendo esattamente le istruzioni del produttore. **AVVERTENZA:** al fine di prevenirne la caduta, utilizzare questo prodotto con il dispositivo di fissaggio a parete in dotazione. **AVVERTENZA:** Rischio di caduta a causa di un'installazione errata.

Usò : Prodotto per uso domestico. Usare unicamente all'interno.

Manutenzione E Pulizia : Utilizzare un panno umido. Asciugare con un panno asciutto.

РУССКИЙ

ВАЖНАЯ : информация, сохранять для использования в дальнейшем, внимательно прочесть.

Установка : Предназначены для монтажа или установки только взрослыми. **ПРЕДУПРЕЖДЕНИЕ :** Используйте только винты и дюбели (не входит в комплект), подходящие для материала стенки для обеспечения того, чтобы крепежные устройства выдерживали создаваемые силы. Для выбора подходящих крепежных средств обратитесь в местный специализированный магазин. Регулярно проверяйте силу якоря. Установка должна выполняться точно в соответствии с инструкциями производителя. **ПРЕДУПРЕЖДЕНИЯ:** Во избежание опрокидывания, данное изделие необходимо использовать с находящимся в комплекте приспособлением для настенного крепления. **ВНИМАНИЕ:** Опасность падения из-за неправильной установки.

Использование : Изделия для домашнего использования. Только для использования в помещении.

Обслуживание И Чистка : Протрите влажной тряпкой, затем вытрите сухой тряпкой

POLSKI

WAŻNE: Przed użyciem przeczytaj ulotkę. zachowaj ją na przyszłość

Montaż: Do montażu lub instalacji przez osobę dorosłą. **OSTRZEŻENIE:** Użyj śrub i kołków (brak w zestawie) odpowiednich do materiału ściany, aby upewnić się, że łączniki będą odporne na wytwarzane siły. W razie wątpliwości poproś o poradę sprzedawcę. Montaż należy przeprowadzić dokładnie zgodnie z instrukcjami producenta. **OSTRZEŻENIE:** Aby zapobiec upadkowi, produkt powinien być używany z dołączonym elementem do montażu na ścianie. **OSTRZEŻENIE:** Ryzyko upadku z powodu niewłaściwej instalacji.

Użycie: Produkt gospodarstwa domowego. Tylko do użytku w pomieszczeniach

Instrukcje pielęgnacji: Czyść czystą wodą lub szmatką zwilżoną w wodzie. Wytrzyj suchą szmatką

עברית

חשוב: מידע שיש לשמור - ויש לקרוא לפני השימוש

הרכבה: יש להרכיב או להתקין על ידי מבוגר בלבד. אזהרה: כדי להבטיח שתקני העגינה יעמדו בעומסים הנוצרים, יש להשתמש אך ורק בברגים ובתקעים (לא מסופקים) המתאימים להתקנה בקיר. יש ליצור קשר עם הספק המתמחה המקומי לקבלת ייעוץ לגבי ברגים מתאימים. אזהרה: יש להשתמש במוצר עם מערכת העגינה לקיר המסופקת, על מנת למנוע את נפילתו.

לשימוש: מוצר ביתי. לשימוש פנימי בלבד.

הוראות טיפול: יש לנקות עם מים נקיים או עם מטלית לחה במים. נגב עם מטלית יבשה