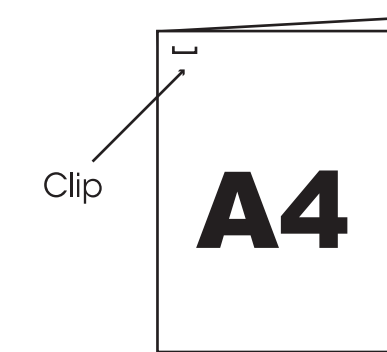


INSTRUCTION MANUAL



PLEASE RESPECT THE PAGE NUMBER
WHEN READING THE PAGES

1

atmosphera
Créateur d'intérieur

FAUTEUIL | MARLO

ARMCHAIR | CADEIRA | SILLA | SESSEL | LEUNSTOEL | POLTRONA | FOTEL

REF : 157153MOD

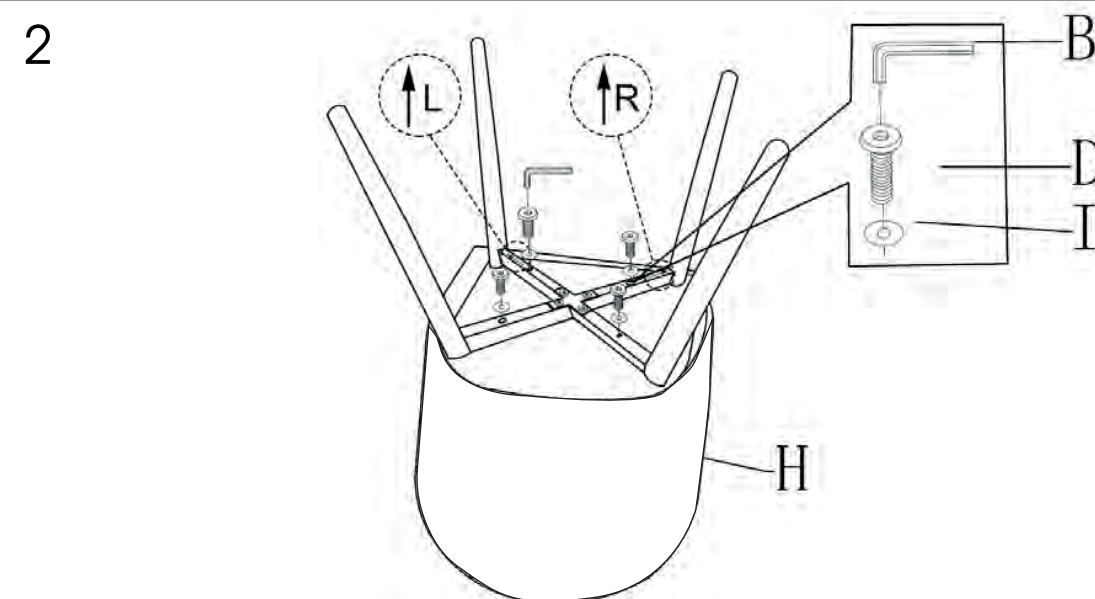
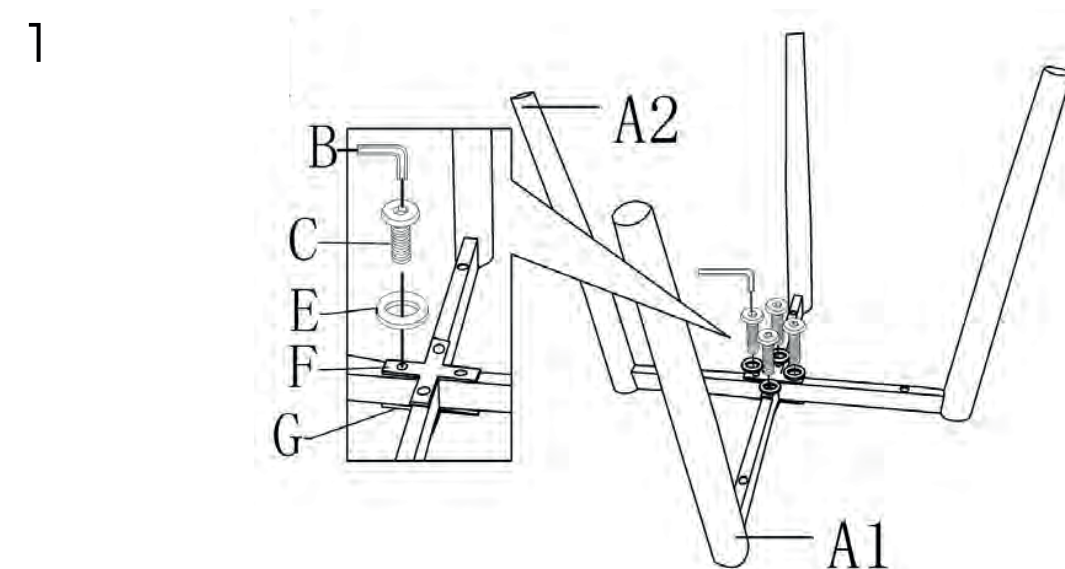
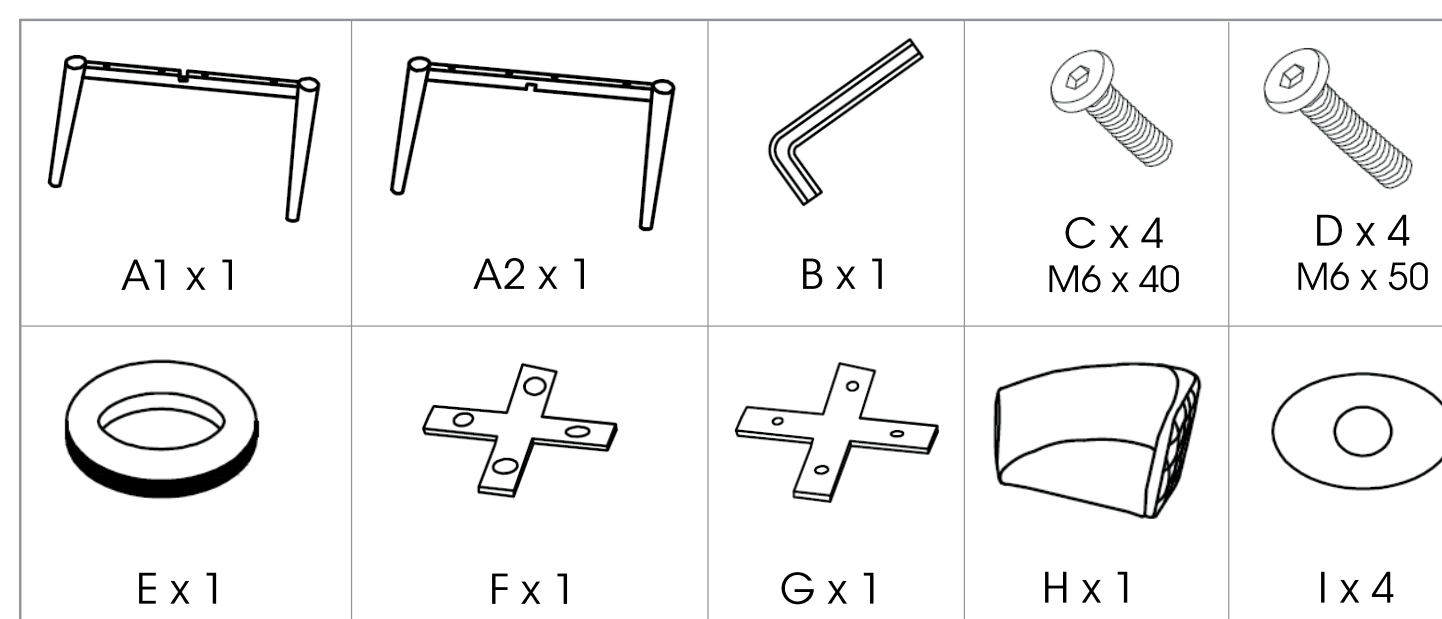


ATMOSPHERA
CRÉATEUR D'INTÉRIEUR®
33R-4 rue de Montservon
95500 GONESSE - FRANCE

RETROUVEZ-NOUS SUR
atmosphera.com
créateur d'intérieur

2

1 x 1



3

- FR** **INFORMATIONS A CONSERVER - A LIRE AVANT UTILISATION**
A monter et/ou à installer par un adulte.
Utilisation : Produit à usage domestique. Usage intérieur exclusivement.
Entretien : Conditions d'entretien et de nettoyage : Essuyer avec un chiffon humide. Terminer en essuyant avec un chiffon sec.
- EN** **INFORMATION TO KEEP - TO READ BEFORE USING**
Installation : To be assembled and / or installed by an adult.
Use: Product for domestic use. Indoor use only.
Maintenance and cleaning: Wipe with a damp cloth. Finish by wiping with a dry cloth.
- PT** **GUARDE AS INFORMAÇÕES - LER ANTES DA UTILIZAÇÃO**
Instalação : Para ser montado ou instalado por um adulto
Uso: Produto de uso doméstico. Uso interior.
Manutenção e limpeza: Use um pano úmido. Limpe em seguida com um coágulo seco.
- ES** **CONSERVAR ESTA INFORMACIÓN - LEER ANTES DE UTILIZAR EL PRODUCTO**
Instalación : Debe montarse o ser instalado por un adulto.
Uso: Producto de uso doméstico. Uso interior.
Mantenimiento y limpieza: Secar con un trapo húmedo. Acabar secando con un trapo.
- DE** **HINWEISE ZUM AUFBEWAHREN - VOR DEM GEBRACH LESEN**
Aufbau : Nur durch einen Erwachsenen aufzubauen oder zu installieren.
Verwendung: Für den Hausgebrauch. Ausschliesslich für innenraume Auswendung.
Wartung und reinigung: Mit einem sanftem Reinigungsmittel angefeuchteten Lumpe abtrocknen.
Beenden, mit einem trocknen Lumpen.
- NL** **BEWAAR DEZE INFORMATIE - GELIEVE TE LEZEN VOOR GEBRUIK**
Installatie : Te monteren of installeren door een volwassene
Gebruik: Product voor huishoudelijk gebruik. Alleen voor gebruik binnen.
Onderhoud En Reiniging: Met een vochtige doek schoonmaken. Op het einde afdrogen met een droge doek.
- IT** **INFORMAZIONI DA CONSERVARE - DA LEGGERE PRIMA DELL'USO**
Installazione : Il montaggio o l'installazione devono essere eseguiti da un adulto
Uso: Prodotto per uso domestico. Usare unicamente all'interno.
Manutenzione E Pulizia: Utilizzare un panno umido. Asciugare con un panno asciutto.
- PL** **PRZECZYTAJ NINIEJSZĄ INSTRUKCJĘ PRZED UŻYCIEM I ZACHOWAJ JĄ NA PRZYSZŁOŚĆ**
Montaż: Do montażu lub instalacji przez osobę dorosłą.
Użycie: Produkt gospodarstwa domowego. Tylko do użytku w pomieszczeniach.
Instrukcje pielęgnacji: Czyść czystą wodą lub szmatką zwilżoną w wodzie. Wytrzyj suchą szmatką.

