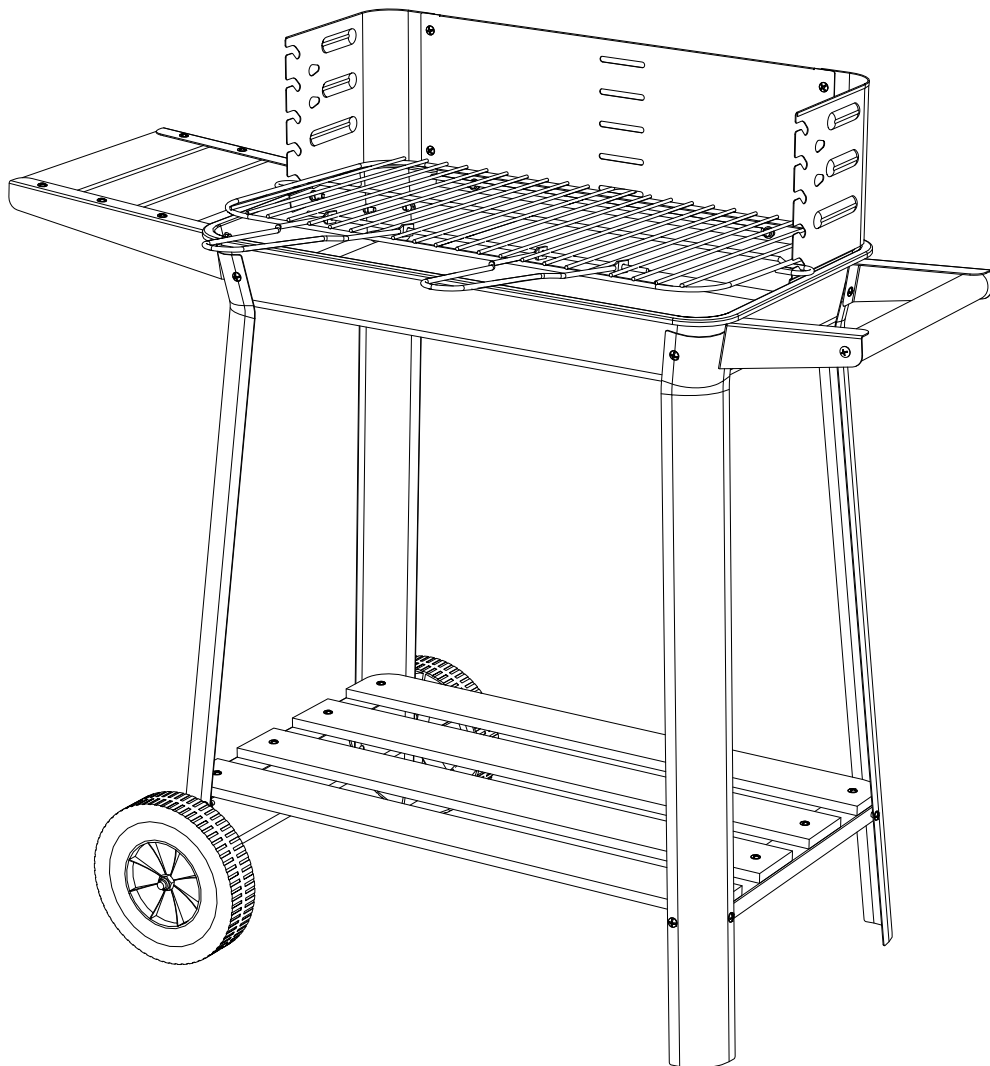
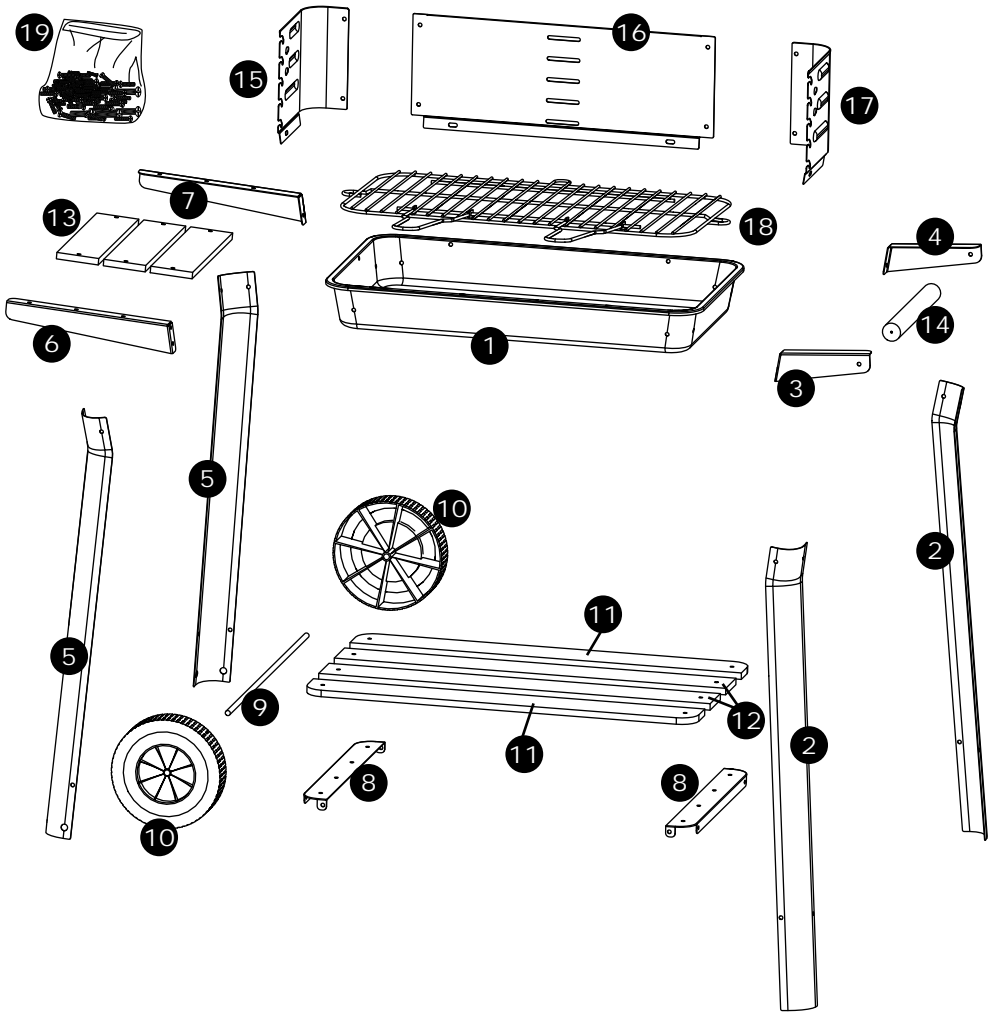









TOM 325328i 02 NF





	3.5 x 20	2
	4 x 16	14
	4 x 12	21
	4 x 8	4


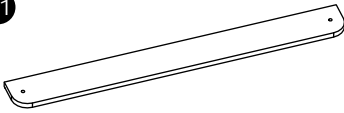

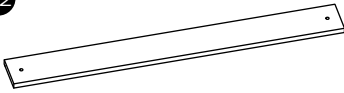
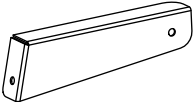

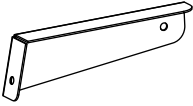
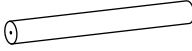
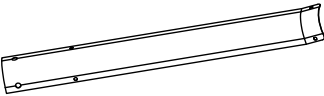
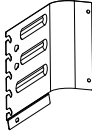

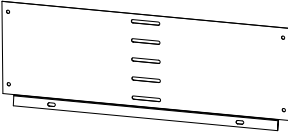

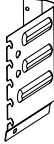

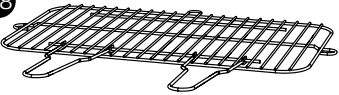


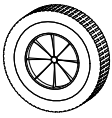
	Ø4	39
	Ø4	39
	Ø6	2



APPAREILS MÉNAGERS
UTILISANT DES COMBUSTIBLES
LIQUIDES OU SOLIDES
www.marque-nf.com

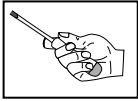
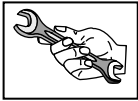
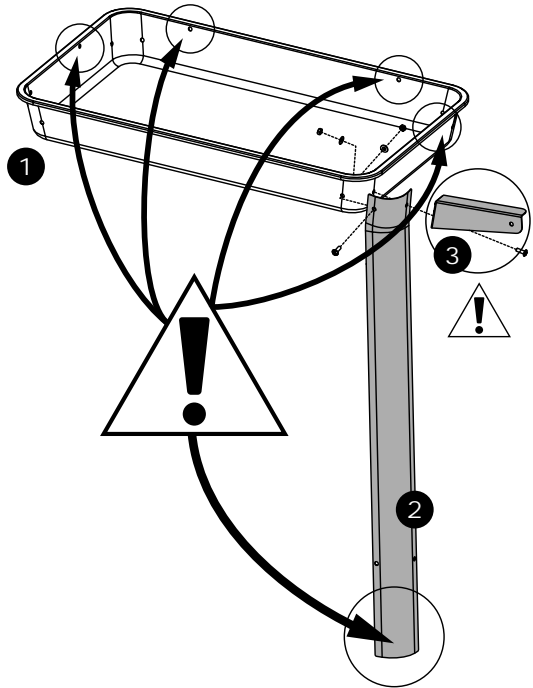
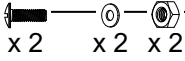


DOMESTIC APPLIANCES
USING LIQUID OR SOLID FUELS
www.marque-nf.com

1		x 1	11		x 2
2		x 2	12		x 2
3		x 1	13		x 3
4		x 1	14		x 1
5		x 2	15		x 1
6		x 1	16		x 1
7		x 1	17		x 1
8		x 2	18		x 1
9		x 1	19		x 1
10		x 2			

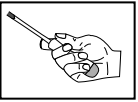
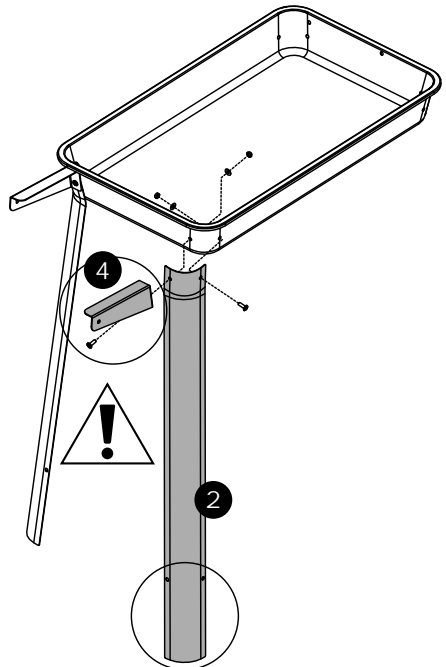
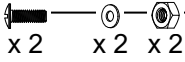
1

Ø4 x 12 Ø4 Ø4
x 2 x 2 x 2



2

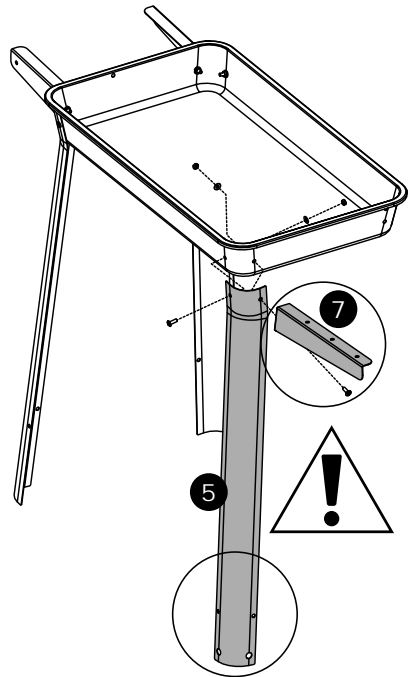
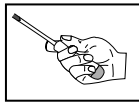
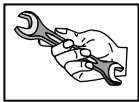
Ø4 x 12 Ø4 Ø4
x 2 x 2 x 2



3

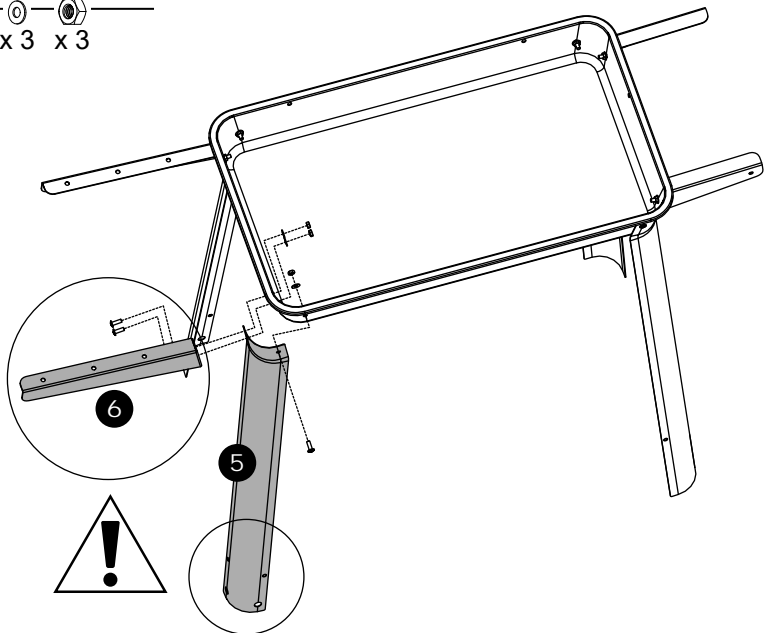
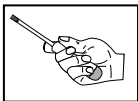
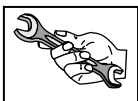
Ø4 x 12 Ø4 Ø4

x 2 x 2 x 2

**4**

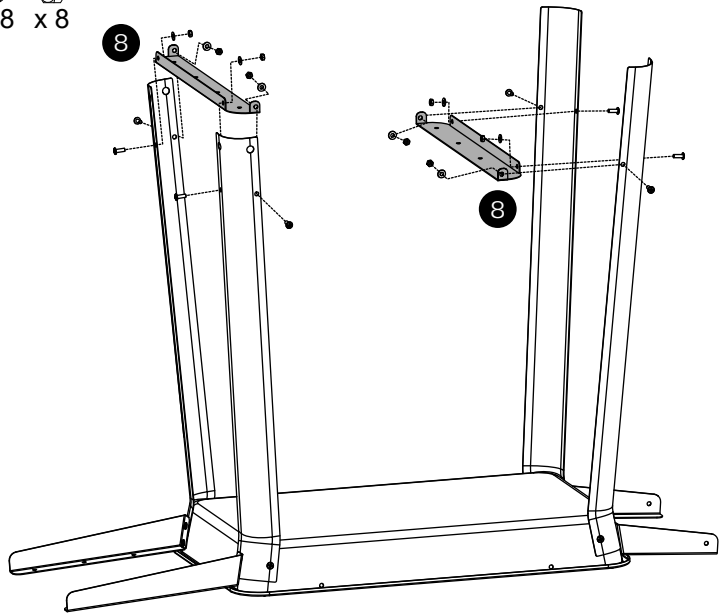
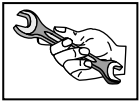
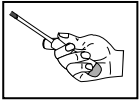
Ø4 x 12 Ø4 Ø4

x 3 x 3 x 3



5

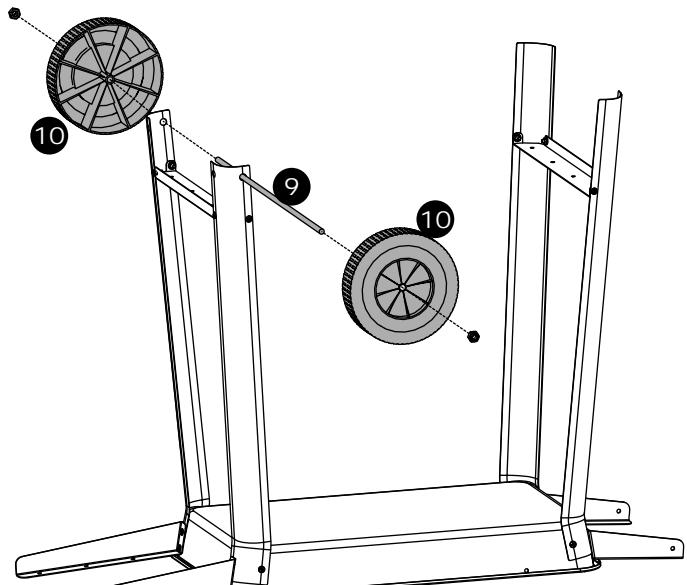
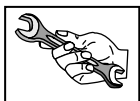
Ø4 x 12 Ø4 Ø4
x 8 x 8 x 8



6

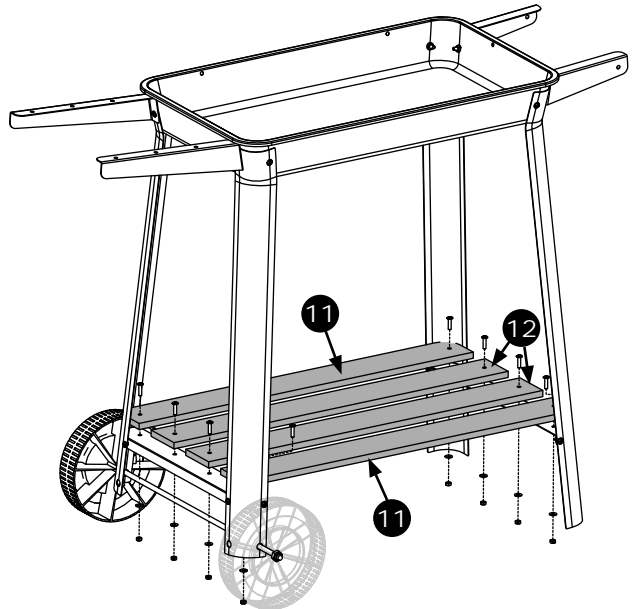
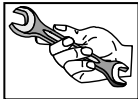
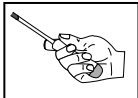
Ø6 Nylstop

x 2



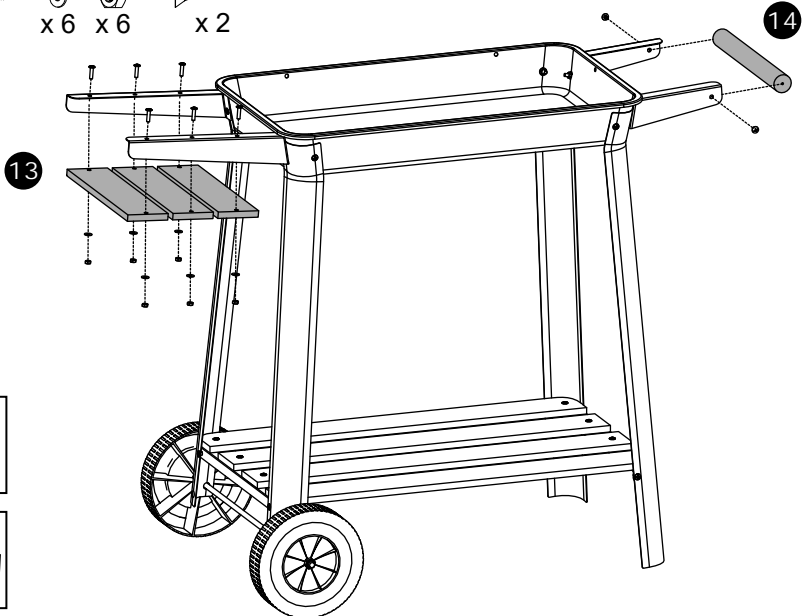
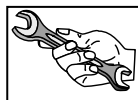
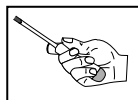
7

Ø4 x 16 Ø4 Ø4
x 8 x 8 x 8

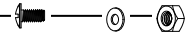


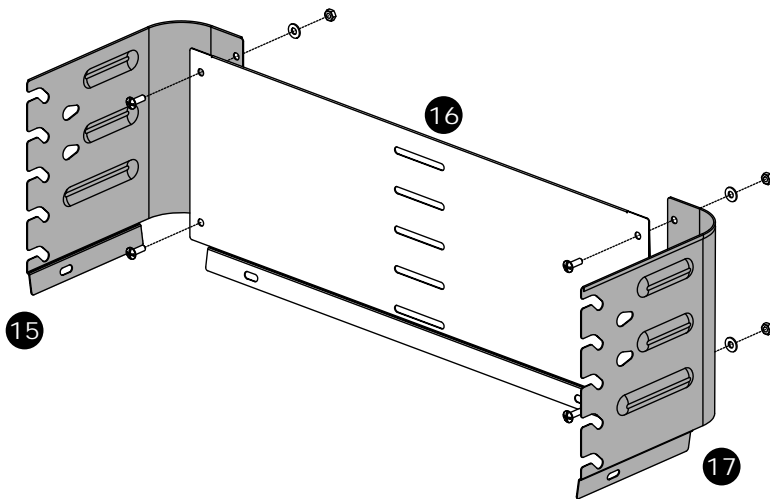
8

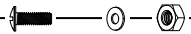
Ø4 x 16 Ø4 Ø4 Ø3.5 x 20
x 6 x 6 x 6 x 2



9

$\varnothing 4 \times 8$ $\varnothing 4$ $\varnothing 4$

 x 4 x 4 x 4

**10**

$\varnothing 4 \times 12$ $\varnothing 4$ $\varnothing 4$

 x 4 x 4 x 4

