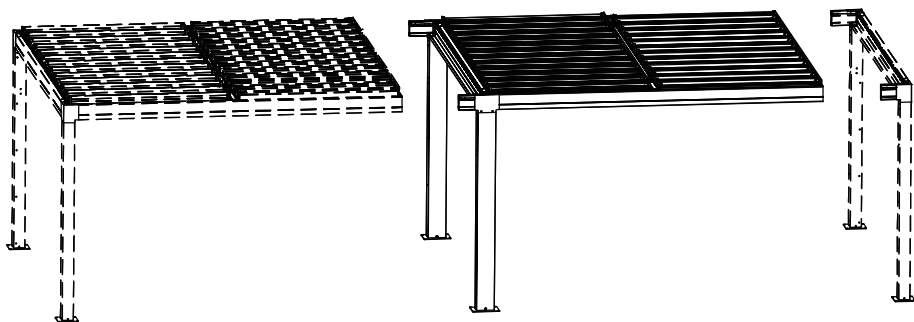


Hespéride®

EXTENSION LATÉRALE PERGOLA MAJAE 3.6X3.6

165742



Nos
gammes :



4



7 hours

IMPORTANT !

Français FR :

Avant de procéder au montage de cette tonnelle vérifier la planéité à différents endroits de la surface avec un niveau à bulles.

Pour un assemblage plus aisé, il est conseillé de lubrifier les raccords des poteaux avec de la graisse blanche ou graisse au lithium

Un joint silicone doit être appliqué au niveau des jonctions poteaux /gouttières.

Les lames orientables du toit de Majaé se superposent en position fermée ce qui permet de garantir l'étanchéité. Elle bénéficie également de gouttières intégrées au bandeau périphérique ainsi que d'une descente d'eau dans les pieds de la structure. En dehors d'épisodes climatiques exceptionnels, la pergola Majaé montée sur une surface plane et dont les lattes sont correctement fermées est conçue pour se protéger des intempéries.

Selon le droit français, les pergolas et les tonnelles peuvent être soumises soit à une demande d'autorisation de travaux soit à une demande de permis de construire. Ces démarches sont à réaliser auprès de la mairie de votre commune située en France. La nature de la démarche à réaliser (autorisation de travaux ou permis de construire) sera appréciée en fonction de la superficie du produit et de l'existence ou non d'un plan local d'urbanisme (PLU) dans votre commune.

Avant tout achat de nos tonnelles et pergolas, il est donc indispensable de vous renseigner auprès de votre mairie.

Pour toute installation située en dehors du territoire français, il est indispensable de se référer au droit national applicable

Anglais EN :

Before starting to assemble this arbour check the flatness in different parts of the surface with a spirit level.

For an easier assembly, you are advised to lubricate the post connectors with white grease or lithium grease

A silicone seal must be applied to where the posts/gutters join up.

The rotating strips of the Majaé roof are put on top of one another in a closed position which guarantees it is waterproof. It also benefits from gutters integrated into the outer fascia board as well as a downpipe in the base of the structure. Apart from exceptional weather episodes, the Majaé pergola mounted on a flat surface and whose slats are correctly closed is designed to protect against bad weather.

According to French law, pergolas and arbours can be subject to planning permission or a building permit request. These formalities are to be completed with the town hall of your municipality situated in France. The nature of the formality to complete (planning permission or building permit) will be assessed depending on the surface area of the product and the existence of a local urban zoning plan (PLU) in your municipality or not.

Before any purchase of our arbours or pergolas, it is therefore essential you enquire with your town hall.

For any installation situated outside of France, it is essential to refer to the governing national law

Allemand DE :

Prüfen Sie vor der Montage des Gartenpavillons die Bodenebenheit der Aufstellfläche mithilfe einer Wasserwaage.

Für einen einfacheren Zusammenbau empfehlen wir, die Pfostengelenke mit weißem Fett oder Lithiumfett zu schmieren.

An den Verbindungen Pfosten-Rinnen muss eine Silikondichtung angebracht werden.

Die Latten des Majaé-Daches überlappen in der geschlossenen Position, was die Abdichtung gewährleistet. Es verfügt auch über Rinnen, die rund um sowie eine hat sich auch Dachrinnen, die in den Randstreifen integriert sind sowie über einen Wasserablauf an der Basis der Struktur. Mit

Ausnahme von außergewöhnlichen Witterungsverhältnissen, sind Majaé-Pergolas, die auf einer ebene Fläche und mit einwandfrei geschlossenen Lamellen gebaut sind, dazu gedacht, vor schlechtem Wetter zu schützen.

Nach französischem Recht können Pergolas und Gartenpavillons von einer Freigabe zur Durchführung von Arbeiten oder einer Baugenehmigung unterliegen. Diese Anträge müssen im Rathaus Ihrem Gemeindeamt in Frankreich gestellt werden. Die Art der zu stellenden Anträge (Freigabe zur Durchführung von Arbeiten oder Baugenehmigung) werden anhand der Produktfläche und eines eventuell vorhandenen Flächenbauplans (PLU) in Ihrer Gemeinde, festgelegt.

Vor jedem Kauf einer unserer Pavillons und Pergolas müssen Sie sich vorher bei Ihrem Gemeindeamt informieren.

Für Installationen außerhalb des französischen Staatsgebietes müssen Sie sich an das dortige nationale Gesetz halten.“

Portugais PT :

Antes de proceder à montagem deste caramanchão, verifique o nivelamento em diferentes pontos da superfície com um nível de bolha.

Para facilitar a montagem, recomenda-se lubrificar as ligações dos postes com massa lubrificante branca ou massa lubrificante de lítio

Deve ser aplicada uma junta de silicone ao nível das uniões postes/algeroz.

As ripas orientáveis da cobertura Majaé sobrepõem-se na posição fechada, o que permite garantir a estanqueidade. Beneficia igualmente de algerozes integrados na armação periférica, tal como de uma descida de água nos pés da estrutura. Com exceção de episódios climáticos excecionais, a pérgula Majaé montada sobre uma superfície plana e com as ripas bem fechadas foi concebida para proteger contra intempéries.

De acordo com a legislação francesa, as pérgulas e os caramanchões podem estar sujeitos a um pedido de autorização de trabalho ou a um pedido de autorização de construção. Estes procedimentos devem ser realizados na Câmara Municipal do seu município situado em França. A natureza do procedimento a realizar (autorização de trabalho ou autorização de construção) será apreciada em função da superfície do produto e da existência ou não de um plano local de urbanização (PLU) no seu município.

Logo, antes de comprar os nossos caramanchões e as nossas pérgulas, é indispensável informar-se junto da sua Câmara Municipal.

Para qualquer instalação fora do território francês, é indispensável consultar a legislação nacional aplicável

Espagnol ES :

Antes de proceder al montaje de esta pérgola, compruebe la nivelación en diferentes partes de la superficie con un nivel de burbuja.

Para facilitar el montaje, se recomienda lubricar las conexiones de los postes con grasa blanca o grasa de litio

Se debe aplicar una junta de silicona en las uniones de los postes/canales.

Las lamas orientables de la cubierta de Majaé se superponen en posición cerrada, lo que garantiza la impermeabilización. También se beneficia de canales integrados en la banda periférica así como de un descenso de agua en los pies de la estructura. Aparte de episodios climáticos excepcionales, la pérgula Majaé montada sobre una superficie plana y cuyas lamas están debidamente cerradas ha sido diseñada para protegerse del mal tiempo.

Según la legislación francesa, las pérgolas y las glorietas pueden estar sujetas a una solicitud de un permiso de obras o a una solicitud de un permiso de construcción. Estos trámites deben realizarse en el ayuntamiento de su municipio situado en Francia. La naturaleza del proceso a realizar (permiso de obras o permiso de construcción) se valorará según la superficie del producto y la existencia o no de un plan urbanístico local (PLU) en su municipio.

Por lo tanto, antes de adquirir nuestras glorietas o pérgolas, es imprescindible que lo consulte con su

ayuntamiento.

Para cualquier instalación situada fuera del territorio francés, es imprescindible consultar la legislación nacional aplicable

Néerlandais NL :

Controleer met een waterpas op verschillende punten of de ondergrond voldoende vlak is voor u dit prieel monteert.

Voor een vlottere montage is het aangeraden om de paalkoppelingen in te smeren met wit vet of lithiumvet.

Een siliconenvoeg moet worden aangebracht ter hoogte van de paal/dakgoot-verbindingen.

De kantelbare lamellen van het Majaé dak overlappen elkaar in gesloten toestand, waardoor het waterdicht is. Er zijn ook dakgoten ingewerkt in de randlijst en een afvoerpijp in de basis van de structuur. Buiten extreme weersomstandigheden is de Majaé pergola ontworpen om te beschermen tegen slecht weer, mits gemonteerd op een vlakke ondergrond en met correct gesloten latten.

In overeenstemming met de Franse wetgeving kan voor de pergola's en prieeltjes de aanvraag van een vereenvoudigde of volledige bouwvergunning nodig zijn. Hiervoor kan u terecht bij het gemeentehuis van uw gemeente gelegen in Frankrijk. Welke procedure gevolgd moet worden (vereenvoudigde of volledige bouwvergunning), zal afhangen van de oppervlakte van het artikel en het al dan niet bestaan van een bestemmingsplan in uw gemeente.

Voor u overgaat tot het aankopen van onze prieeltjes en pergola's is het dus strikt noodzakelijk om eerst inlichtingen in te winnen bij uw gemeentehuis.

Voor een montage buiten het Franse grondgebied, moet de geldende nationale wetgeving worden geraadpleegd

Italien IT :

Prima di procedere con l'assemblaggio di questo pergolato, verificare la planarità in vari punti della superficie con una livella a bolla.

Per agevolare il montaggio, si consiglia di lubrificare i raccordi dei pali con grasso bianco o grasso al litio

Applicare una guarnizione al silicone in corrispondenza delle giunzioni pali/grondaie.

Le lame orientabili del tetto di Majaé si sovrappongono in posizione chiusa, garantendo così la tenuta stagna. Essa è provvista anche di grondaie integrate nella fascia perimetrale e di uno scarico di acqua nei piedi della struttura. Ad esclusione di eventi climatici eccezionali, la pergola Majaé, montata su una superficie piatta e i cui listelli siano correttamente chiusi, è studiata per proteggersi dalle intemperie.

Secondo la legge francese, i pergolati e i gazebo possono essere soggetti a una domanda di autorizzazione di lavori o a una domanda di licenza edilizia. Questi documenti vanno richiesti presso il proprio comune di residenza in Francia. Il tipo di documento da richiedere (autorizzazione di lavori o licenza edilizia) viene stabilito in funzione della superficie del prodotto e dell'esistenza o no di un piano regolatore generale nel proprio comune.

Prima di qualsiasi acquisto di pergolati e gazebo, è quindi indispensabile informarci presso il proprio municipio.

Per tutti gli impianti situati al di fuori del territorio francese, è indispensabile fare riferimento al diritto nazionale applicabile

Russe RU :

Перед монтажом этой беседки проверьте плоскостность пузырьковым уровнем в различных местах поверхности.

Для облегчения сборки рекомендуется смазывать соединения колонн жиром или литиевой смазкой

Силиконовые уплотнения должны использоваться на соединениях колонна/водосток

Направляющие пластины крыши Маджаэ перекрываются в закрытом положении, что обеспечивает герметичность. Крыша также снабжена водостоками, встроенными в периферийную связку, а также водосточными трубами в опорах конструкции. Если не принимать во внимание исключительные климатические ситуации, то беседка Маджаэ, установленная на плоской поверхности и должным образом закрытая, предназначена для защиты от непогоды.

Согласно французскому законодательству, беседки и крытые галереи типа " Гесперида " могут быть устроены либо при получении разрешения на производство работ, либо при получении разрешения на строительство. Эти действия необходимо выполнить в мэрии вашей коммуны во Франции. Характер документов, которые необходимо получить, (разрешение на производство работ или разрешение на строительство), будет зависеть от площади объекта и наличия или отсутствия в вашей коммуне местного городского плана PLU.

Перед покупкой наших беседок и крытых галерей вам необходимо сообщить об этом в мэрию. Для любых объектов, расположенных вне французской территории, необходимо принимать во внимание соответствующее национальное законодательство

Polonais PO :

Przed przystąpieniem do montażu tej altany należy sprawdzić płaskość danej powierzchni w różnych miejscach za pomocą poziomiccy.

W celu ułatwienia montażu zaleca się smarowanie połączeń słupków białym smarem lub smarem litowym

Na połączeniach słupek/rynna należy nałożyć silikonowy uszczelniacz.

Przesuwane listwy zadaszzenia Majaé nakładają się w pozycji zamkniętej, co gwarantuje wodoodporność. Rynny zintegrowane są z markizą, a ujścia wody znajdują się na stopach konstrukcji. Pergola Majaé nadaje się do zamontowania na płaskiej powierzchni przy odpowiednio zamkniętych listwach, przez co może chronić przed zmiennymi warunkami pogodowymi.

Zgodnie z prawem francuskim pergole i altany mogą być przedmiotem wniosku o pozwolenie na wykonanie prac lub wniosku o pozwolenie na budowę. Procedury te należy przeprowadzić w urzędzie gminy we Francji. Charakter procedury, która ma zostać przeprowadzona (pozwolenie na wykonanie prac lub pozwolenie na budowę) zostanie oceniony na podstawie powierzchni produktu oraz istnienia lub braku lokalnego planu urbanistycznego (PLU) w Twojej gminie.

Dlatego przed zakupem naszych altan i pergoli należy koniecznie skonsultować się z lokalnym urzędem.

W przypadku każdej instalacji zlokalizowanej poza terytorium Francji należy koniecznie zapoznać się z obowiązującym prawem krajowym

Hébreu HE :

השטחעפסלספנישמתחיליםלהרכיבאתהסוכה-ישלבדוקאתשטחיותהחלקיםשוניםשפני
מומלץלסוראתמחבריהעמודבסיכהלהנהאוסיתליתיום, להרכבהקהליתיום
רזיבהמה / ישלהחילחומראיטוססייליקוניבמקוםבומתחבריהעמודים
המונחוזעולגביזומצבסגורהשמבטיחשהואאטוםלמים'הרצועותהמסתובבותשלפרגולותהמאג
מלבדמצבימזגאוויריצואידופן. זהגאיתרוןבמרבזימהמשולביםבלוחבשורההייצואינומקמרזבבסיסהמבנה
ההמותקנתעלמשטחשישרעלוחותסגוריםהיתבועדהלהגןמפנימזגאווירעין'פרגולתהמאג

עבורפרגולותוסוכותנדרשאישורתכנוןאוהיתרביניה, הצרפתלפיהחוק"
אופןהשלמתההליכים. העירייההאורהשמהמקומיתשלרברצפת עלילתאפההליכיםהללועםמוצעת
אסקיים, בעירייה (PLU) קשורלשטחהמוצרותוכניתיעודיתמקומית (אישורתכנוןאוהיתרביניה)
האופרגולהשלנולפניכלרכישהשלוסוכ, לקחשובלבררזאתעמהשורתהמקומית
"ישצורלבדוקאתהחוקהלאומיבכלמקוםהתקנהשנמצאמחוץלצרפת".

CONSEILS D'ENTRETIEN

1/ Votre produit

Propriétés

L'armature est composée pour partie de pièces en aluminium (pour sa légèreté) et de pièces en acier peint époxy (pour sa robustesse).

L'aluminium est un matériau résistant et léger qui ne rouille pas.

L'acier époxy est un acier recouvert d'une peinture protectrice contre la rouille.

Les rideaux sont en polyester, un tissu synthétique qui offre une bonne résistance à la déchirure et aux frottements.

Les stores sont en texaline, toile composée de fibres polyester recouvertes d'un enduit PVC.

Fabrication et assemblage

La fabrication puis l'assemblage de ce produit nécessite de laisser un jeu d'ajustement entre les différentes pièces.

Il est donc normal d'observer des écarts / jeux pouvant aller jusqu'à plusieurs millimètres entre les différents éléments assemblés.

Cette tolérance nécessaire à la bonne réalisation de votre produit peut être à l'origine de petites disparités de géométrie.

Cela n'entraîne aucune perte de fonction de votre produit.

Irrégularités d'aspect

Chaque produit est fabriqué et assemblé de manière industrielle à partir de pièces dont le traitement de surface est réalisé individuellement, avant assemblage. Ces éléments métalliques ne peuvent être exempts d'irrégularités d'aspect provenant à la fois du processus de traitement de surface et des opérations d'assemblage. L'aspect final du produit est donc directement lié à ces possibles irrégularités.

Régularité des coutures

Bien que nous apportions une attention toute particulière à la qualité et à la régularité des coutures, il est possible de constater que certains fils ne soient pas coupés après le point d'arrêt de la couture. Il n'y a aucun risque que la couture se défasse. Couper ce fil avec une simple paire de ciseaux.

2/ Précautions d'utilisation

Nous ne pouvons garantir la bonne tenue de ce produit lors de conditions atmosphériques difficiles.

Dans ces conditions, il est recommandé de ne pas être sous ou à proximité de la structure.

Après chaque intempérie importante nous vous invitons à vérifier l'état général et la solidité de la structure avant usage.

L'accumulation d'eau, de feuilles mortes ou d'objets sur le toit contribue à sa dégradation et à celle de la structure : veillez à le nettoyer régulièrement.

Nous déconseillons le montage de luminaire ou autre source de chaleur sur la structure.

Attention aux coups de couteaux et autres objets tranchants manipulés à proximité. Attention également aux brûlures de cigarettes et autres sources de chaleur.

3/ Entretien et vieillissement, remisage

Il est normal de constater une usure naturelle du produit avec le temps et l'usage, sous la forme d'une altération des couleurs et états de surface, des fonctions mécaniques et serrages des éléments vissés.

Exposition aux UV

Avec le temps, on observe une décoloration des matières exposées aux UV (textiles, peintures, plastiques), phénomène dû aussi bien aux rayons du soleil qu'à ceux de la lune. Cette évolution des couleurs, exposées aux éléments extérieurs, est normale et concerne en particulier les couleurs vives.

Serrages

Les pièces d'assemblages de votre produit prennent du jeu avec le temps. Penser à les resserrer régulièrement.

Entretien quotidien

Votre produit est soumis aux éléments extérieurs, il est donc à nettoyer régulièrement.

Enlever les taches immédiatement.

Nettoyer avec un chiffon humide imbibé d'eau savonneuse tiède (ou chaude pour des salissures plus prononcées), ou d'un produit spécifique et adapté.

Rincer abondamment.

Terminer avec un tissu propre et sec.

En cas de doute, consulter un revendeur ou la fiche matière sur le site Hesperide.com

En l'absence de nettoyage régulier votre produit va obligatoirement se dégrader.

Conditions climatiques (vent, pluie, neige, grêle, vents salins)

Le mobilier d'extérieur est conçu pour être utilisé dans des conditions climatiques extérieures normales. De forts aléas climatiques ou des conditions météorologiques exceptionnelles peuvent avoir des répercussions sur l'aspect, le bon usage et la durée de vie du produit. Il est fortement conseillé d'utiliser une bâche disposant d'un système d'aération pendant la saison lorsque le mobilier reste dehors.

Pluie et humidité

S'il est laissé sous l'eau, le mobilier mettra plusieurs jours à sécher. Rien d'anormal à cela, mais veiller à l'essuyer et éviter que l'eau ne stagne dessus. La présence humidité prolongée accélère le vieillissement produit et favorise l'apparition de rouille voire de moisissures.

Protection de la structure et de la visserie

L'acier est un matériau qui exposé aux éléments extérieurs (humidité, vents salins) va naturellement s'oxyder.

Afin de prévenir l'apparition de rouille, la visserie de votre mobilier en acier doit être entretenue régulièrement. Pour cela, appliquer un aérosol antirouille au moins une fois en début et en fin de saison (disponibles en quincailleries ou magasins de bricolage). Augmenter la fréquence de traitement tous les 3 mois pour du mobilier exposé aux vents salins en bord de mer.

Si de la rouille apparaît malgré tout, elle peut être facilement éliminée avec des produits usuels tels que du vinaigre blanc ou de l'acide citrique. Un chiffon imbibé de polish automobile peut également vous permettre de faire disparaître les points de rouille. Terminer avec un spray antirouille pour protéger la visserie, à appliquer régulièrement.

Conditions de températures

Le tissu des rideaux n'est pas fait pour supporter des conditions de températures basses, encore moins des températures hivernales, qui sont susceptibles d'altérer son état de surface. Il est également sensible à l'humidité ambiante. Il est donc conseillé de remiser les rideaux dans un local sec, aéré et clos. Avant tout remisage, nettoyer et bien sécher les rideaux, afin de prévenir l'apparition d'odeurs désagréables ou de moisissures.

En cas de non usage prolongé, si les préconisations de stockage et rangement ne sont pas suivies, il en résultera une détérioration accélérée de leur état de surface et de leur bon fonctionnement.

CARE INSTRUCTIONS

1/ Your product

Properties

Part of the frame is made up of aluminium parts (for its lightness) and epoxy painted steel parts (for its sturdiness).

Aluminium is a light, resistant material that doesn't rust.

Epoxy steel is a steel covered with a protective paint against rust.

The curtains are made of polyester, a synthetic fabric which offers good resistance to tearing and friction.

The shutters are made of textaline, a fabric composed of polyester fibers covered with a PVC coating.

Manufacturing and assembly

The manufacturing then assembly of this product requires leaving clearance between the different parts.

It is therefore normal to observe gaps/slack that may reach several millimetres between the different assembled elements (between two slats, between boards...).

This tolerance necessary for the correct realisation of your product can be behind little geometric differences.

This does not lead to any loss of function of your product.

Irregular appearance

Each product is manufactured and assembled industrially from parts whose surface treatment is carried out individually, before assembly. These metallic elements cannot be free from appearance irregularities coming both from the surface treatment process and assembly operations. The final appearance of the product is therefore directly linked to these possible irregularities.

Regularity of seams

Although we pay special attention to the quality and regularity of seams, it is possible to notice that some threads are not cut after the break point of the seam. There is no risk of the seam becoming undone. Cut this thread with a simple pair of scissors.

2/ Precautions for use

We cannot guarantee the good behavior of this product under difficult atmospheric conditions.

In these conditions, it is recommended not to be under or near the structure.

After each significant bad weather we invite you to check the general condition and the solidity of the structure before use.

The accumulation of water, dead leaves or objects on the roof contributes to its degradation and to that of the structure: be sure to clean it regularly.

We do not recommend mounting a luminaire or other heat source on the structure.

Watch out for blows from knives and other sharp objects handled nearby. Watch out too for burns from cigarettes and from other heat sources.

3/ Maintenance and ageing, siding

It is normal to note natural wear and tear of the product over time and with use, in the form of an alteration of the colours and the state of the surface, the mechanical functions and tightening of the screwed elements.

Exposure to UV rays

Over time, you can see a discoloration of the materials exposed to UV rays (textiles, paint, plastics), a

phenomenon also due to the rays of the sun as well as those of the moon. This evolution of colours exposed to external elements is normal and concerns in particular bright colours.

Tightening

The assembly parts of your product become loose over time. Think of tightening them regularly.

Everyday maintenance

Your product is subject to external elements, it must therefore be regularly cleaned.

Remove stains immediately.

Clean with a damp cloth soaked in warm soapy water (or hot water for more marked dirt) or a specific, adapted product.

Rinse thoroughly.

Finish with a clean, dry cloth.

If in doubt, consult a reseller or the material sheet on the Hesperide.com website.

In the absence of regular cleaning your product will imperatively deteriorate.

Weather conditions (wind, rain, snow, hail, salty winds)

The outdoor furniture is designed to be used in normal outdoor weather conditions. Strong climatic hazards or exceptional weather conditions can have repercussions on the look, correct use and lifespan of the product. It is strongly advised to use tarpaulin with a ventilation system during the season when the furniture remains outside.

Rain and humidity

If it is left out in water, the furniture will take several days to dry. Nothing abnormal in that, but ensure that you wipe it to prevent the water from stagnating on it. The presence of prolonged humidity speeds up the product ageing and favours the appearance of rust indeed mould.

Protection of the screws and bolts and the structure

Steel is a material that exposed to external elements (humidity, salty winds) will naturally oxidise. To prevent the appearance of rust, our steel furniture is delivered original with an Epoxy treatment.

However this layer gradually disappears under the effect of external elements and must be renewed regularly. For this, apply an anti-rust aerosol at least once at the beginning and end of the season (available in hardware shops or DIY shops). Increase the treatment frequency every 3 months for furniture exposed to salty sea winds.

The screws and bolts must also be the subject of such a treatment.

If the rust appears despite all that, it can easily be treated and removed with the usual products such as white vinegar or citric acid. A cloth soaked with car polish can also allow you to remove the rust spots. Finish with an anti-rust spray to protect the furniture, to apply regularly.

Temperature conditions

The fabric of the curtains is not made to withstand conditions of low temperatures, even less winter temperatures, which are likely to alter its surface condition. It is also sensitive to ambient humidity. It is therefore advisable to store the curtains in a dry, ventilated and closed room. Before any storage, clean and dry the curtains well, to prevent the appearance of unpleasant odors or mold.

In the event of prolonged non-use, if the recommendations for storage and arrangement are not followed, it will result in an accelerated deterioration of their surface condition and their proper functioning.

INSTRUÇÕES DE CUIDADO

1/ O seu produto

Propriedades

A armação é composta por uma parte de peças em alumínio (para a leveza) e por peças em aço pintado epóxi (para a sua robustez).

O alumínio é um material resistente e leve que não enferruja.

O aço epóxi é um aço coberto com uma pintura protetora contra a ferrugem.

As cortinas são feitas de poliéster, um tecido sintético que oferece boa resistência ao rasgo e ao atrito.

As persianas são feitas de texalina, um tecido composto de fibras de poliéster cobertas com um revestimento de PVC.

Fabrico e montagem

O fabrico e subsequente montagem deste produto requer deixar um conjunto de ajustes entre as diferentes peças.

É por isso normal observar lacunas/folgas que podem chegar a alguns milímetros entre os diferentes elementos montados (entre duas ripas, entre os tampos, ...).

Esta tolerância necessária para a boa realização do seu produto pode estar na origem de pequenas disparidades na geometria.

Tal não compromete de forma nenhuma a função do seu produto.

Irregularidades no aspeto

Cada produto é fabricado e montado de forma industrial a partir de peças, cujo tratamento da superfície é realizado individualmente, antes da montagem. Estes elementos metálicos não podem estar isentos de irregularidades no aspeto, provenientes por vezes do processo de tratamento da superfície e das operações de montagem. O aspeto final do produto está por isso diretamente ligado a estas possíveis irregularidades.

Conformidade das costuras

Apesar de dar-mos uma atenção especial à qualidade e conformidade das costuras, é possível constatar que certos fios não estejam cortados depois do remate da costura. Não existe nenhum risco de a costura se desmanchar. Corte o fio com uma simples tesoura.

2/ Precauções de utilização

Não podemos garantir o bom comportamento deste produto em condições atmosféricas difíceis.

Nessas condições, é recomendável não ficar embaixo ou perto da estrutura.

Após cada mau tempo significativo, convidamos você a verificar as condições gerais e a solidez da estrutura antes do uso.

O acúmulo de água, folhas mortas ou objetos no telhado contribui para a sua degradação e a da estrutura: limpe-o regularmente.

Não recomendamos a montagem de uma luminária ou outra fonte de calor na estrutura.

Cuidado com os cortes de facas e de outros objetos cortantes manipulados nas proximidades. Tenha igualmente cuidado com as queimaduras de cigarros e outras fontes de calor.

3/ Manutenção e envelhecimento, armazenamento

É normal constatar um uso natural do produto com o passar do tempo e da utilização, sobre a forma de uma alteração das cores e do estado das superfícies, das funções mecânicas e aperto dos elementos aparafusados.

Exposição aos UV

Com o tempo, observamos uma descoloração das matérias expostas aos UV (têxteis, pinturas, plásticos), fenómeno que se deve tanto aos raios solares como aos da lua. Esta evolução das cores, expostas aos elementos exteriores, é normal e refere-se particularmente às cores vivas.

Apertos

As peças de montagem do seu produto ganham folga com o tempo. Pense em reapertá-las regularmente.

Manutenção quotidiana

O seu produto é submetido aos elementos externos, devendo por isso ser limpo regularmente.

Remova imediatamente as manchas.

Limpe com um pano húmido embebido em água tépida com sabão (ou quente para a sujidade mais pronunciada) ou com um produto específico e adaptado.

Enxague abundantemente.

Termine com um pano limpo e seco.

Em caso de dúvida, consulte um revendedor ou a ficha de material na página Hesperide.com. Na ausência de limpeza regular, o seu produto irá degradar-se obrigatoriamente.

Condições climáticas (vento, chuva, neve, granizo, ventos salinos)

O mobiliário de exterior foi concebido para ser utilizado sob condições climáticas exteriores normais. Os fortes riscos climáticos ou as condições meteorológicas excecionais podem ter repercussões sobre o aspeto, a boa utilização e a duração de vida do produto. É fortemente aconselhada a utilização de uma lona que disponha de um sistema de arejamento durante a época em que o mobiliário fique no exterior.

Chuva e humidade

Se for deixado debaixo de água, o mobiliário irá demorar vários dias a secar. Tal não tem nada de estranho, mas tenha o cuidado de o enxugar e evite que a água fique estagnada debaixo do mesmo. A presença prolongada de humidade acelera o envelhecimento do produto e favorece o aparecimento de ferrugem ou de mofo.

Proteção da parafusaria e da estrutura

O aço é um material que oxida naturalmente quando exposto aos elementos exteriores (humidade, ventos salinos). Para prevenir o aparecimento de ferrugem, o nosso mobiliário em aço é entregue de origem com um tratamento epóxi. De qualquer forma, esta camada desaparece progressivamente sob a ação de elementos externos e deve ser renovada regularmente. Para tal, aplique uma bomba anti ferrugem pelo menos uma vez no início e no fim da época (disponível em lojas de ferragens ou em lojas de bricolage). Aumente a frequência do tratamento a cada 3 meses para o mobiliário exposto aos ventos salinos junto ao mar.

A parafusaria deverá igualmente ser objeto de um tal tratamento.

Se apesar de tudo, surgir ferrugem, esta pode ser facilmente eliminada com produtos usuais, tais como o vinagre branco ou o ácido cítrico. Os pontos de ferrugem podem ser igualmente eliminados com um pano embebido em polimento para automóveis. Termine com um spray anti ferrugem para proteger o mobiliário, que deve ser aplicado regularmente.

Condições de temperatura

O tecido das cortinas não é feito para suportar condições de baixa temperatura, muito menos temperaturas de inverno, que provavelmente alteram sua condição de superfície. Também é sensível à umidade ambiente. Portanto, é aconselhável guardar as cortinas em uma sala seca, ventilada e fechada. Antes de qualquer armazenamento, limpe e seque bem as cortinas, para evitar o aparecimento de odores ou mofo desagradáveis.

No caso de não uso prolongado, se as recomendações de armazenamento e disposição não forem seguidas, isso resultará em uma deterioração acelerada das condições da superfície e do funcionamento adequado.

INSTRUCCIONES DE CUIDADO

1/Su producto

Propiedades

El marco está compuesto por piezas de aluminio (por su ligereza) y piezas de acero pintado con epoxi (por su robustez).

El aluminio es un material resistente y liviano que no se oxida.

El acero epoxi es un acero recubierto de una pintura protectora contra la oxidación.

Las cortinas están hechas de poliéster, un tejido sintético que ofrece una buena resistencia al rasgado y la fricción.

Las persianas están hechas de texaline, una tela compuesta de fibras de poliéster cubiertas con un revestimiento de PVC.

Fabricación y montaje

La fabricación y el montaje de este producto requiere dejar un juego de ajuste entre las diferentes piezas.

Por lo tanto, es normal observar huecos / juegos que pueden ser de hasta varios milímetros entre los diversos elementos montados (entre dos listones, entre las placas, ...).

Esta tolerancia necesaria para la buena realización de su producto puede originar pequeñas disparidades de geometría.

Esto no causa ninguna pérdida de la función de su producto.

Irregularidades de aspecto

Cada producto se fabrica y monta de forma industrial a partir de piezas cuyo tratamiento de superficie se realiza individualmente, antes del montaje. Estos elementos metálicos no pueden estar libres de irregularidades en el aspecto que proceden tanto del proceso de tratamiento de la superficie como de las operaciones de montaje. El aspecto final del producto está directamente relacionado con estas posibles irregularidades.

Regularidad de las costuras

Aunque prestamos especial atención a la calidad y regularidad de las costuras, es posible observar que algunos hilos no se cortan después del punto final de la costura. No hay riesgo de que la costura se suelte. Corte este hilo con unas tijeras.

2/ Precauciones de empleo

No podemos garantizar el buen comportamiento de este producto en condiciones atmosféricas difíciles.

En estas condiciones, se recomienda no estar debajo o cerca de la estructura.

Después de cada mal tiempo significativo, lo invitamos a verificar el estado general y la solidez de la estructura antes de su uso.

La acumulación de agua, hojas muertas u objetos en el techo contribuye a su degradación y la de la estructura: asegúrese de limpiarla regularmente.

No recomendamos montar una luminaria u otra fuente de calor en la estructura.

Tenga cuidado con los cuchillos y otros objetos cortantes que se manipulen cerca. Preste atención a las quemaduras de cigarrillos y otras fuentes de calor.

3/ Mantenimiento, envejecimiento, almacenamiento

Es normal notar un desgaste natural del producto con el tiempo y el uso, en forma de una alteración de los colores y estados de la superficie, de las funciones mecánicas y de las fijaciones de los elementos atornillados.

Exposición a los rayos UV

Con el tiempo, se produce una decoloración de los materiales expuestos a los rayos UV (textiles, pinturas, plásticos), fenómenos debidos tanto a los rayos del sol como a los de la luna. Esta evolución de los colores expuestos a los elementos externos es normal y en particular tiene relación con los colores brillantes.

Fijaciones

Las piezas de los montajes de su producto adquieren una holgura con el paso del tiempo. Apriételes con regularidad.

Mantenimiento cotidiano

Su producto se somete a los elementos exteriores, por lo tanto, se debe limpiar con frecuencia. Elimine inmediatamente las manchas.

Limpiar con un paño húmedo empapado de agua tibia con jabón (o caliente para las manchas más pronunciadas), o con un producto específico y adaptado.

Enjuagar con abundante agua.

Finalizar con un paño limpio y seco.

En caso de duda, consulte a un distribuidor o la ficha del material en el sitio de Hesperide.com

Si no lo limpia de forma regular, su producto va a empeorar.

Condiciones climáticas (viento, lluvia, nieve, heladas, vientos salinos)

Los muebles de exteriores han sido diseñados para usarse en condiciones climáticas normales al aire libre. Las condiciones climáticas extremas o las condiciones meteorológicas excepcionales pueden afectar la apariencia, el uso adecuado y la vida útil del producto. Se recomienda encarecidamente utilizar una lona con un sistema de ventilación durante la temporada cuando el mobiliario permanezca fuera.

Lluvia y humedad

Si se deja bajo el agua, los muebles tardarán varios días en secarse. No hay nada anormal en ello, pero asegúrese de limpiarlo y evitar que el agua se estanque. La presencia de humedad prolongada acelera el envejecimiento del producto y fomenta la aparición de óxido o moho.

Protección de la tornillería y de la estructura

El acero es un material que está expuesto a elementos externos (humedad, vientos salinos) y se oxidará de forma natural. Para evitar que aparezca la oxidación, nuestro mobiliario de acero se suministra de origen con un tratamiento de epoxi. No obstante, esta capa desaparece progresivamente bajo la acción de elementos exteriores y debe renovarse con regularidad. Para ello, aplique una bomba antioxidante al menos una vez al principio y al final de la temporada (disponible en ferreterías o tiendas de bricolaje). Aumente la frecuencia del tratamiento cada 3 meses para los muebles expuestos a los vientos salinos a la orilla del mar.

La tornillería debe someterse también a un tratamiento parecido.

Si el óxido aparece de todos modos, puede eliminarse fácilmente con productos comunes como el vinagre blanco o el ácido cítrico. Un paño empapado en betún para automóviles también puede permitirle eliminar manchas de óxido. Termine con un aerosol antioxidante para proteger la tornillería y aplíquelo regularmente.

Condiciones de temperatura

La tela de las cortinas no está hecha para soportar condiciones de baja temperatura, mucho menos temperaturas invernales, que probablemente alteren su condición de superficie. También es sensible a la humedad ambiental. Por lo tanto, es aconsejable almacenar las cortinas en una habitación seca, ventilada y cerrada. Antes de cualquier almacenamiento, limpie y seque bien las cortinas, para evitar la aparición de olores desagradables o moho.

En caso de no uso prolongado, si no se siguen las recomendaciones para el almacenamiento y la disposición, se producirá un deterioro acelerado de la condición de su superficie y su correcto funcionamiento.

PFLEGEHINWEISE

1/Ihr Produkt

Eigenschaften

Das Gestell besteht teilweise aus Aluminium (wegen seines geringen Gewichts) und aus pulverbeschichtetem Stahl (wegen seiner Robustheit).

Aluminium ist ein starkes und leichtes Material, das nicht rostet.

Epoxyd-Stahl ist Stahl, der mit einer Rostschutzfarbe bedeckt ist.

Die Vorhänge bestehen aus Polyester, einem synthetischen Stoff, der eine gute Reiß- und Reibungsbeständigkeit bietet.

Die Jalousien bestehen aus Texalin, einem Stoff aus Polyesterfasern, die mit einer PVC-Beschichtung überzogen sind.

Herstellung und Zusammenbau

Die Herstellung mit anschließendem Zusammenbau dieses Produktes erfordert eine Reihe von Passungsspielen zwischen den verschiedenen Teilen.

Es ist normal, zwischen den verschiedenen zusammengesetzten Elementen Abstände/Spiele von bis zu mehreren Millimetern zu finden (zwischen zwei Latten, zwischen den Platten, usw.)

Dieses Toleranzmaß ist für die erfolgreiche Fertigstellung Ihres Produktes erforderlich und kann zu kleinen Unterschieden in der Geometrie führen.

Dies hat jedoch keinen Funktionsverlust Ihres Produktes zur Folge.

Unregelmäßigkeiten im Aussehen

Jedes Produkt wird aus Teilen industriell gefertigt und zusammengebaut, die vor dem Zusammenbau individuell einer Oberflächenbehandlung unterzogen wurden. Diese Metallteile können nicht frei von Unregelmäßigkeiten im Aussehen sein, die sowohl durch die Oberflächenbehandlung als auch durch die Montagevorgänge entstanden sind. Das endgültige Aussehen des Produktes ist daher direkt mit diesen möglichen Unregelmäßigkeiten verbunden.

Ordnungsmäßigkeit der Nähte

Obwohl wir ein besonderes Augenmerk auf die Qualität und die Regelmäßigkeit der Nähte lenken, kann man u.U. Nach dem Haltepunkt der Naht ein paar Fäden sehen, die nicht abgeschnitten wurden. Es besteht keine Gefahr, dass sich diese Naht öffnet. Schneiden Sie diesen Faden mit einer einfachen Schere ab

2/ Vorsichtsmaßnahmen bei der Verwendung

Wir können das gute Verhalten dieses Produkts unter schwierigen atmosphärischen Bedingungen nicht garantieren.

Unter diesen Bedingungen wird empfohlen, sich nicht unter oder in der Nähe der Struktur zu befinden.

Nach jedem bedeutenden schlechten Wetter laden wir Sie ein, den allgemeinen Zustand und die Festigkeit der Struktur vor der Verwendung zu überprüfen.

Die Ansammlung von Wasser, abgestorbenen Blättern oder Gegenständen auf dem Dach trägt zu dessen Verschlechterung und zu der des Bauwerks bei: Reinigen Sie es regelmäßig.

Wir empfehlen, keine Leuchte oder andere Wärmequelle an der Struktur anzubringen.

Vorsicht bei Messerschnitten und anderen scharfen Gegenständen, die in der Nähe gehandhabt werden. Vorsicht ebenso mit Zigarettenglut und anderen Wärmequellen.

3/ Pflege und Alterung, Lagerung

Im Laufe der Zeit und Nutzung ist eine natürliche Abnutzung des Produkts normal und macht sich in

Form von einer Veränderung der Farben und des Oberflächenzustands, der mechanischen Funktionen und dem Lockern der verschraubten Elemente bemerkbar.

UV-Exposition

Im Laufe der Zeit kommt es zu einer Verfärbung der Materialien, die den UV-Strahlen ausgesetzt sind (Textilien, Lacke, Kunststoffe). Dies ist eine Erscheinung, die auf die Strahlen von Sonne aber auch des Mondes zurückzuführen sind. Diese Veränderung der Farbe an den Elementen, die der Luft ausgesetzt sind, ist normal und bezieht sich besonders auf lebendige Farben.

Befestigungen

Die miteinander verschraubten Teile des Produkts bekommen im Laufe der Zeit Spiel. Vergessen Sie nicht, diese regelmäßig festzuziehen.

Tägliche Pflege

Ihr Produkt unterliegt externen Einflüssen, daher sollten Sie es regelmäßig reinigen.

Wann immer möglich, Flecken sofort entfernen.

Reinigen Sie es mit warmem Seifenwasser angefeuchteten (oder heiß bei hartnäckigem Schmutz)

Tuch oder mit einem geeigneten und speziell hierfür vorgesehenen Reinigungsprodukt.

Gründlich ausspülen.

Beenden Sie den Vorgang mit einem sauberen, trockenen Tuch.

Im Zweifelsfall wenden Sie sich an einen Händler oder lesen Sie das Materialdatenblatt auf der Website Hesperide.com. Wenn Sie das Produkt nicht regelmäßig reinigen, verschlechtert es sich unweigerlich.

Wetterbedingungen (Wind, Regen, Schnee, Hagel, salzige Winde)

Das Outdoor-Möbel ist so konzipiert, dass es unter normalen Bedingungen im Freien verwendet werden kann. Starke klimatische Bedingungen und Wettergefahren können das Aussehen, die richtige Anwendung und die Lebensdauer des Produkts beeinträchtigen. Es wird dringend angeraten, während der Nebensaison eine Plane zu verwenden, die mit einem Lüftungssystem versehen ist, wenn das Mobiliar im Freien stehen bleibt.

Regen und Feuchtigkeit

Wenn sie dem Regen ausgesetzt waren, brauchen die Möbel mehrere Tage zum Trocknen. Dies ist ganz normal, Sie sollten die Möbel jedoch trocknen und vermeiden, dass das Wasser darauf stagniert. Länger vorhandene Feuchtigkeit beschleunigt die Alterung des Produktes und fördert das Auftreten von Rost oder Mehltau.

Schutz der Schraubverbindungen und des Gestells

Stahl ist ein Material, das von Natur aus oxidiert, wenn diese Element äußeren Einflüssen ausgesetzt werden (Feuchtigkeit, salzhaltiger Wind). Um Rostbildung zu vermeiden, werden unsere Möbel Epoxid-behandelt geliefert. Jedoch verschwindet diese Schicht allmählich unter dem Einfluss der Witterung und muss regelmäßig erneuert werden. Hierzu sollten Sie zumindest zu Beginn und am Ende der Saison ein Rostschutzspray auftragen (erhältlich in Eisen- und Haushaltswarengeschäften oder in Baumärkten). Erhöhen Sie die Häufigkeit der Behandlung alle 3 Monate für Möbel, die salzhaltigem Wind am Meer ausgesetzt sind.

Die Schrauben müssen auch entsprechend behandelt werden.

Sollte trotz der Behandlung Rost auftreten, kann dieser ganz leicht mit herkömmlichen Produkten wie Essig oder Zitronensäure entfernt werden. Ein Tuch mit Autopolitur kann ebenso zum Entfernung der Roststellen beitragen. Vervollständigen Sie das Ganz mit einem Rostschutzspray, um das Mobiliar zu schützen. Regelmäßig anwenden.

Temperaturbedingungen

Der Stoff der Vorhänge ist nicht für niedrige Temperaturen ausgelegt, auch nicht für Wintertemperaturen, die wahrscheinlich den Oberflächenzustand verändern. Es ist auch empfindlich gegenüber Umgebungsfeuchtigkeit. Es ist daher ratsam, die Vorhänge in einem trockenen, belüfteten

und geschlossenen Raum aufzubewahren. Reinigen und trocknen Sie die Vorhänge vor jeder Lagerung gut, um unangenehme Gerüche oder Schimmelpilze zu vermeiden.
Wenn die Empfehlungen für Lagerung und Anordnung bei längerer Nichtbenutzung nicht befolgt werden, führt dies zu einer beschleunigten Verschlechterung ihres Oberflächenzustands und ihrer ordnungsgemäßen Funktion.

ONDERHOUDSINSTRUCTIES

1/ Uw product

Eigenschappen

Het geraamte bestaat gedeeltelijk uit aluminiumdelen (voor de lichtheid) en gedeeltelijk uit epoxygeschilderd staal (voor zijn sterkte).

Aluminium is een duurzaam en licht materiaal dat niet roest.

Epoxystaal is staal bedekt met een beschermende antiroestverf.

De gordijnen zijn gemaakt van polyester, een synthetische stof die goed bestand is tegen scheuren en wrijving.

De jaloezieën zijn gemaakt van texaline, een stof die is samengesteld uit polyestervezels bedekt met een PVC-coating.

Fabricatie en montage

De fabricatie en nadien de montage van dit product eisen een speling tussen de verschillende stukken.

Het is dus normaal dat U kloofjes van meerdere millimeters ziet tussen de verschillende samengevoegde elementen (tussen twee latten, tussen de plateaus...).

Deze speling is nodig voor de goede realisatie van uw product en kan kleine uitlijningsverschillen vertonen,

Dit brengt geen enkele functievermindering van uw product met zich mee.

Aspectonregelmatigheden

Elk product is gefabriceerd en samengesteld op een industriële manier vanaf stukken die een individuele oppervlaktebehandeling hebben gekregen, voor de montage. Deze metalen elementen kunnen onregelmatigheden vertonen que aspect, die zowel het gevolg zijn van de oppervlaktebehandeling als van de montageactiviteiten. Het aspect van het eindproduct is rechtstreeks verbonden aan deze mogelijke onregelmatigheden.

Regelmaat van de naden

Alhoewel wij zeer zorgvuldig toekijken op de kwaliteit en de regelmatigheid van de naden, is het soms mogelijk vast te stellen dat sommige draden niet geknipt werden na het eindpunt van de naad. Er is geen enkel risico dat de naad loskomt. Knip de draad met een schaar.

2/ Voorzorgsmaatregelen bij gebruik

We kunnen het goede gedrag van dit product niet garanderen onder moeilijke atmosferische omstandigheden.

Onder deze omstandigheden wordt aanbevolen om niet onder of in de buurt van de constructie te zijn.

Na elk significant slecht weer nodigen we u uit om de algemene staat en de stevigheid van de constructie te controleren voor gebruik.

De ophoping van water, dode bladeren of voorwerpen op het dak draagt bij aan de afbraak en die van de constructie: zorg ervoor dat u het regelmatig schoonmaakt.

We raden af om een armatuur of andere warmtebron op de constructie te monteren.

Opgelet bij gebruik van messen en andere scherpe voorwerpen. Let eveneens op met brandende sigaretten en andere warmtebronnen.

3/ Onderhoud en veroudering, opberging

Het is normaal gewone slijtsporen te merken in de loop van de tijd, onder vorm van aantasting van de kleuren et oppervlakken, van de mechanische functies en de gevezen elementen.

Blootstelling aan UV stralen

Door de tijd merken we een verkleuring van de materialen die blootgesteld worden aan UV stralen (textiel, verf, plastic), fenomeen te wijten aan zowel zon- als maanlicht. Deze kleurwijziging is normaal en betreft meer felle kleuren.

Aanspanningen

Er kan speling ontstaan tussen de verschillende delen van uw product in de loop van de tijd. Denk eraan deze regelmatig aan te spannen.

Dagelijks onderhoud

Uw product is onderhevig aan externe elementen, het moet regelmatig gereinigend worden. Verwijder vlekken onmiddellijk. Reinig met een vochtige doek in lauw zeepsop gedrenkt (of warm water voor meer zichtbare vlekken), of een aangepast of specifiek product. Spoel overvloedig. Droog met een propere doek. In geval van twijfel, raadpleeg een verkoper of de technische fiche op de site Hesperide.com

Indien het product niet regelmatig gereinigd wordt, zal het vanzelfsprekend achteruitgaan.

Weersomstandigheden (wind, regen, sneeuw, hagel, zoute wind)

Het buitenmeubilair is ontworpen om gebruikt te worden in normale externe weersomstandigheden. Sterke klimaatschommelingen en uitzonderlijke meteorologische omstandigheden kunnen gevolgen hebben op het aspect, het goede gebruik en de levensduur van het product. Het is aangeraden een dekzeil met verluchting te gebruiken tijdens het seizoen wanneer het meubilair buiten blijft.

Regen en vocht

Indien het meubilair in de regen heeft gestaan, zal het meerdere dagen nodig hebben om te drogen. Dit is niet abnormaal, maar zorg ervoor dat het gedroogd wordt en dat het water niet stagneert. Als het vocht lange tijd aanwezig blijft versnelt de veroudering van het product en is er kans dat roest en schimmel verschijnen.

Bescherming van het schroefwerk en van de structuur

Staal is een materiaal dat natuurlijk oxydeert wanneer het blootgesteld wordt aan externe elementen (vocht, zoute wind). Teneinde roestvorming te vermijden wordt ons stalen meubilair geleverd met een Epoxybehandeling. Deze laag zal progressief verdwijnen onder invloed van externe elementen en moet regelmatig herhaald worden. Hiervoor moet U tenminste éénmaal bij het begin en één maal op het einde van het seizoen een antiroestbehandeling aanbrengen (beschikbaar in ijzerwinkels of doe-het-zelfwinkels). Verhoog de frequentie van de behandeling om de 3 maanden als het meubilair blootgesteld is aan zoute wind aan de kust.

Het schroefwerk moet eveneens dit soort behandeling ondergaan.

Indien er toch roest verschijnt, is deze gemakkelijk te verwijderen met huishoudproducten zoals witte azijn of citroenzuur. Een doek gedrenkt in een poetsmiddel voor auto's is ook geschikt om roestpunten te verwijderen. Eindig met een anti-roestspray om het meubilair te beschermen en herhaal regelmatig.

Temperatuurvoorwaarden

De stof van de gordijnen is niet bestand tegen lage temperaturen, veel minder tegen winterse temperaturen, die de oppervlaktetoestand waarschijnlijk zullen veranderen. Het is ook gevoelig voor luchtvochtigheid. Het is daarom raadzaam om de gordijnen op te slaan in een droge, geventileerde en afgesloten ruimte. Maak de gordijnen goed schoon voordat u ze opbergt, om onaangename geurtjes of schimmel te voorkomen.

In het geval van langdurig niet-gebruik, als de aanbevelingen voor opslag en opstelling niet worden opgevolgd, zal dit leiden tot een versnelde verslechtering van hun toestand van het oppervlak en hun goede werking.

ISTRUZIONI PER LA CURA

1/ Vostro prodotto

Proprietà

Il telaio è composto in parte da elementi in alluminio (per la sua leggerezza) e parti in acciaio verniciato con polveri epossidiche (per la sua robustezza).

L'alluminio è un materiale resistente e leggero che non arrugginisce.

L'acciaio epossidico è un acciaio rivestito con una vernice protettiva contro la ruggine.

Le tende sono realizzate in poliestere, un tessuto sintetico che offre una buona resistenza allo strappo e all'attrito.

Le persiane sono realizzate in texaline, un tessuto composto da fibre di poliestere ricoperte da un rivestimento in PVC.

Produzione e assemblaggio

La produzione e l'assemblaggio di questo prodotto richiede una serie di regolazioni tra le diverse parti.

È quindi normale osservare lacune/gioco fino a diversi millimetri tra i vari elementi assemblati (tra due lamelle, tra le piastre, ...).

Questa tolleranza necessaria per la buona realizzazione del tuo prodotto può essere all'origine di piccole disparità di geometria.

Ciò non causa alcuna perdita di funzionalità del prodotto.

Irregolarità di aspetto

Ogni prodotto è prodotto e assemblato industrialmente da parti il cui trattamento superficiale viene eseguito individualmente, prima dell'assemblaggio. Questi elementi metallici non possono essere privi di irregolarità estetiche sia dal processo di trattamento superficiale che dalle operazioni di assemblaggio. L'aspetto finale del prodotto è quindi direttamente correlato a queste possibili irregolarità.

Regolarità delle cuciture

Sebbene prestiamo particolare attenzione alla qualità e alla regolarità delle cuciture, è possibile notare che alcuni fili non vengono tagliati dopo il punto di cucitura. Non c'è alcun rischio che la cucitura si sfaldi. Tagliare questo filo con un semplice paio di forbici.

2/ Precauzioni per l'uso

Non possiamo garantire il buon comportamento di questo prodotto in condizioni atmosferiche difficili.

In queste condizioni, si consiglia di non essere sotto o vicino alla struttura.

Dopo ogni brutto tempo significativo vi invitiamo a verificare le condizioni generali e la solidità della struttura prima dell'uso.

L'accumulo di acqua, foglie morte o oggetti sul tetto contribuisce al suo degrado e a quello della struttura: assicurati di pulirlo regolarmente.

Si sconsiglia di montare un apparecchio di illuminazione o altra fonte di calore sulla struttura.

Attenzione ai coltelli e altri oggetti appuntiti maneggiati nelle vicinanze. Prestare attenzione anche alle bruciature di sigarette e altre fonti di calore.

3/ Manutenzione e invecchiamento, conservazione

È normale notare una usura naturale del prodotto con il tempo e l'uso, sotto forma di un'alterazione dei colori e degli stati superficiali, delle funzioni meccaniche e degli avviti degli elementi avvitati.

Esposizione ai raggi UV

Nel corso del tempo, vi è una decolorazione dei materiali esposti ai raggi UV (tessuti, vernici, plastica), fenomeno dovuto sia ai raggi del sole che a quelli della luna. Questa evoluzione dei colori, esposti agli elementi esterni, è normale e riguarda in particolare i colori vivaci.

Serraggi

Le parti di assemblaggio del vostro prodotto si prendono una pausa nel tempo. Pensare a rafforzarli regolarmente.

Manutenzione giornaliera

Il vostro prodotto è soggetto a elementi esterni, quindi viene pulito regolarmente.

Rimuovere le macchie immediatamente.

Pulire con un panno umido inumidito con acqua saponata tiepida (o calda per uno sporco più ostinato) o un prodotto specifico e adeguato.

Risciacquare abbondantemente.

Finire con un panno pulito e asciutto.

In caso di dubbi, consultare un rivenditore o il foglio materiale su Hesperide.com

In assenza di una pulizia regolare, il prodotto si degraderà inevitabilmente.

Condizioni climatiche (vento, pioggia, neve, grandine, venti salini)

Gli arredi per esterni sono progettati per l'uso in normali condizioni atmosferiche esterne. Condizioni atmosferiche estreme o condizioni meteorologiche estreme possono influenzare l'aspetto, l'uso corretto e la durata del prodotto. Si consiglia vivamente di utilizzare un telone con un sistema di ventilazione durante la stagione in cui i mobili rimangono all'esterno.

Pioggia e umidità

Se lasciato sott'acqua, i mobili impiegheranno diversi giorni per asciugarsi. Niente di strano in questo, ma assicurarsi di asciugarlo e impedire che l'acqua ristagni su di essi. La presenza di umidità prolungata accelera l'invecchiamento del prodotto e promuove la comparsa di ruggine o muffa.

Protezione delle viti e della struttura

L'acciaio è un materiale che viene esposto a elementi esterni (umidità, venti salati) si ossiderà naturalmente. Al fine di prevenire la ruggine, i nostri mobili in acciaio sono sottoposti a un trattamento epossidico. Tuttavia, questo strato scompare gradualmente sotto l'azione di elementi esterni e deve essere rinnovato regolarmente. Per questo, applicare una bomba antiruggine almeno una volta all'inizio e alla fine della stagione (disponibile nei negozi di ferramenta o nei negozi di bricolage).

Aumen

Anche le viti devono essere sottoposte a tale trattamento.

Se la ruggine appare comunque, può essere facilmente rimossa con prodotti comuni come l'aceto bianco o l'acido citrico. Un panno imbevuto di smalto per auto può anche consentire di rimuovere le macchie di ruggine. Finire con uno spray antiruggine per proteggere i mobili, da applicare regolarmente. tate la frequenza del trattamento ogni 3 mesi per i mobili esposti ai venti salini dal mare.

Condizioni di temperatura

Il tessuto delle tende non è fatto per resistere a condizioni di bassa temperatura, tanto meno temperature invernali, che possono alterare le sue condizioni superficiali. È anche sensibile all'umidità ambientale. Si consiglia pertanto di conservare le tende in un locale asciutto, ventilato e chiuso. Prima di qualsiasi conservazione, pulire e asciugare bene le tende, per evitare la comparsa di odori o muffe spiacevoli.

In caso di mancato uso prolungato, se non vengono seguite le raccomandazioni per la conservazione e la disposizione, si verificherà un deterioramento accelerato delle loro condizioni superficiali e del loro corretto funzionamento.

ИНСТРУКЦИИ ПО УХОДУ

1/ Ваш товар

Свойства

Некоторые детали каркаса состоят из алюминия (из-за его легкости), а другие – из стали с эпоксидным покрытием (из-за ее крепости).

Алюминий является легким и устойчивым материалом, не поддающимся ржавлению.

Эпоксидная сталь – это сталь, покрытая слоем для защиты от ржавчины.

Шторы изготовлены из полиэстера, синтетической ткани, которая обеспечивает хорошую устойчивость к разрывам и трению.

Жалюзи изготовлены из техналина, ткани, состоящей из полиэфирных волокон, покрытых ПВХ-покрытием.

Изготовление и сборка

При изготовлении и сборке этой продукции необходимо оставлять посадочный зазор между различными деталями.

В связи с этим необходимо соблюдать зазоры (расстояния) между различными собираемыми деталями (между двух пластин, плато и т.д.), которые могут достигать нескольких миллиметров.

Этот допуск, необходимый для надлежащего изготовления вашей продукции, может возникать вследствие небольших геометрических несоответствий.

Это не наносит никакого ущерба функциональности продукции.

Неоднородность внешнего вида

Каждое изделие изготавливается и собирается промышленным образом из деталей, обработка поверхности которых осуществляется перед сборкой индивидуально. Эти металлические детали не могут быть лишены неоднородности внешнего вида, происходящей в результате процесса обработки поверхности и сборочных операций. В связи с этим внешний вид готовой продукции непосредственно связан с этой возможной неоднородностью.

Равномерность швов

Несмотря на то, что мы уделяем особое внимание качеству и равномерности швов, можно увидеть, что некоторые нити не обрезаются после места остановки шва. Нет никакого риска, что шов разойдется. Отрежьте эту нить обычными ножницами.

2/ Меры предосторожности при использовании

Мы не можем гарантировать хорошее поведение этого продукта в сложных атмосферных условиях.

В этих условиях рекомендуется не находиться под или вблизи конструкции.

После каждой значительной непогоды мы приглашаем вас проверить общее состояние и прочность конструкции перед использованием.

Скопление воды, мертвых листьев или предметов на крыше способствует ее разрушению и разрушению конструкции: регулярно очищайте ее.

Мы не рекомендуем устанавливать светильник или другой источник тепла на конструкции.

Будьте осторожны при обращении с ножами и другими режущими предметами вблизи с изделиями из этих материалов. А также будьте осторожны с прожогами от сигарет и другими источниками тепла.

3/ Уход, старение и хранение

С течением времени и от использования происходит естественный износ изделий в виде обесцвечивания, ухудшения состояния поверхности, механических свойств и скрепления

резьбовых деталей.

Воздействие ультрафиолетовых лучей

Со временем наблюдается обесцвечивание материалов, подвергаемых воздействию ультрафиолетовых лучей (ткани, лакокрасочные покрытия, пластики), это явление характерно как для лучей солнца, так и луны. Такое изменение цвета предметов, расположенных на открытом воздухе, естественно и касается в особенности ярких цветов.

Крепления

Крепление сборных деталей изделий со временем ослабляется. Не забывайте периодически затягивать крепление.

Ежедневный уход

В связи с тем, что ваш товар размещается на открытом воздухе, необходимо осуществлять регулярный уход за ним.

Пятна вытирайте сразу же.

Уборку осуществляйте с помощью влажной мягкой тряпки, пропитанной теплой мыльной водой (или горячей в случае сильных загрязнений), или с помощью специальных соответствующих средств уборки.

Тщательно промойте водой.

Завершите уборку с помощью сухой и чистой тряпки.

В случае сомнений обращайтесь к продавцу или ознакомьтесь с инструкцией продукции на сайте Hesperide.com

При отсутствии регулярной уборки ваш товар обязательно обветшает.

Климатические условия (ветер, дождь, снег, заморозки, солевой ветер)

Уличная мебель разработана для использования в обычных климатических условиях на открытом воздухе. Плохие климатические или чрезвычайные метеорологические условия могут повлиять на внешний вид, надлежащее использование и срок службы продукции. Мы настоятельно рекомендуем использовать брезентовый чехол с системой вентиляции в течение времен года, когда мебель находится на открытом воздухе.

Дождь и влажность

Если вы оставите мебель под дождем, то потребуется несколько дней для того, чтобы она высохла. В этом нет ничего страшного, но не забудьте вытереть ее и убедитесь, что на ней не застаивается вода. Длительное скопление влаги на мебели способствует ее старению и образованию ржавчины и плесени.

Защита резьбовых деталей и каркаса

Сталь является материалом, который окисляется под воздействием факторов окружающей среды (влажность, соленый ветер). Для предотвращения появления ржавчины мебель прошла заводскую обработку с нанесением эпоксидных смол. Однако, постепенно этот слой исчезает под воздействием факторов окружающей среды, и его необходимо регулярно обновлять. Для этого используйте баллончик с антикоррозионным средством по меньшей мере в начале и в конце сезона (продаются в магазинах стройматериалов). Если мебель подвергается воздействию соленых ветров на побережье моря, чаще проводите обработку, а именно раз в три месяца.

Обрабатывайте также резьбовые детали.

Если ржавчина все-таки появляется, ее можно легко удалить с помощью таких обычных веществ, как белый уксус или лимонная кислота. Точки ржавчины можно также удалить с помощью мягкой тряпки, пропитанной автомобильным полирующим средством. В завершение защитите поверхность с помощью антикоррозионного аэрозоля, который рекомендуется использовать регулярно.

Температурные условия

Ткань штор не выдерживает низкотемпературных условий, а тем более зимних температур, которые могут изменить состояние ее поверхности. Она также чувствительна к влажности окружающей среды. Поэтому рекомендуется хранить шторы в сухом, проветриваемом и закрытом помещении. Перед любым хранением тщательно очистите и высушите шторы, чтобы предотвратить появление неприятных запахов или плесени.

В случае длительного неиспользования, если не будут соблюдены рекомендации по хранению и размещению, это приведет к ускоренному ухудшению состояния их поверхности и их надлежащему функционированию.

INSTRUKCJE PIELĘGNACJI

1/ Twój produkt

Właściwości

Część ramy składa się z części aluminiowych (ze względu na swoją lekkość) i części stalowych malowanych epoksydowo (ze względu na swoją wytrzymałość).

Aluminium to lekki, odporny materiał, który nie rdzewieje.

Stal epoksydowa to stal pokryta farbą zabezpieczającą przed rdzą.

Zasłony wykonane są z poliestru, syntetycznej tkaniny, która zapewnia dobrą odporność na rozdarcie i tarcie.

Rolety wykonane są z texaliny, tkaniny złożonej z włókien poliestrowych pokrytych powłoką PCV.

Produkcja i montaż

Produkcja, a następnie montaż tego produktu wymaga pozostawienia luzu między różnymi częściami.

Dlatego normalne jest obserwowanie szczelin / luzów, które mogą osiągać kilka milimetrów między różnymi zmontowanymi elementami (między dwiema listwami, między deskami ...).

Ta tolerancja niezbędna do prawidłowego montażu produktu może wynikać z niewielkich różnic geometrycznych.

Nie prowadzi to do utraty funkcji produktu.

Nieregularny wygląd

Każdy produkt jest wytwarzany i montowany na skalę przemysłową z części, których obróbkę powierzchniową przeprowadza się indywidualnie, przed montażem. Niemożliwe jest, by te elementy metalowe były pozbawione nieregularności, pochodzących zarówno z procesu obróbki powierzchni, jak i montażu. Ostateczny wygląd produktu jest zatem bezpośrednio związany z tymi możliwymi występującymi nieprawidłowościami.

Regularność szwów

Chociaż zwracamy szczególną uwagę na jakość i regularność szwów, można zauważyć, że niektóre nici nie są cięte po punkcie przerwania szwu. Nie ma ryzyka cofnięcia szwu. Nić tą należy wyciąć za pomocą zwykłych nożyczek.

2/ Uwagi dot. Użytkowania

Nie możemy zagwarantować dobrego zachowania tego produktu w trudnych warunkach atmosferycznych.

W tych warunkach nie zaleca się przebywania pod konstrukcją lub w jej pobliżu.

Po każdej znaczącej złej pogodzie zapraszamy do sprawdzenia ogólnego stanu i solidności konstrukcji przed użyciem.

Nagromadzenie wody, martwych liści lub przedmiotów na dachu przyczynia się do jego degradacji i degradacji konstrukcji: pamiętaj o regularnym czyszczeniu.

Nie zalecamy montowania oprawy lub innego źródła ciepła na konstrukcji.

Uważaj na znajdujące się w pobliżu noże i inne ostre przedmioty, by nie doszło do uderzenia. Uważaj też na przypalenia papierosami i innymi źródłami ciepła

3/ Konserwacja, starzenie się, przechowywanie

Normalne jest naturalne zużycie produktu w miarę upływu czasu i użytkowania, w postaci przebarwień, zmiany stanu owierzchni, funkcji mechanicznych i poluzowania wkręcanych elementów.

Ekspozycja na promieniowanie UV

Z biegiem czasu widać przebarwienia materiałów narażonych na działanie promieni UV (tekstylija, farby, tworzywa sztuczne), zjawisko to wynika również z promieni słonecznych i wpływu księżyca. Ta zmiana kolorów narażonych na działanie elementów zewnętrznych jest normalna i dotyczy w szczególności jasnych kolorów.

Dokręcanie

Z czasem elementy montażowe produktu stają się luźne. Należy pomyśleć o ich regularnym dokręcaniu.

Codzienna konserwacja

Twój produkt podlega czynnikom zewnętrznym, dlatego należy go regularnie czyścić.

Należy natychmiast usunąć plamy.

Czyścić wilgotną szmatką nasączoną ciepłą wodą z mydłem (lub gorącą wodą, do trudniejszych zabrudzeń) lub określonym, przeznaczonym do tego celu, produktem.

Należy dokładnie spłukać.

Na końcu przetrzeć suchą ściereczką.

W razie wątpliwości skonsultuj się ze sprzedawcą lub instrukcją na stronie Hesperide.com.

W przypadku braku regularnego czyszczenia jakość produktu ulegnie znacznemu pogorszeniu.

Warunki pogodowe (wiatr, śnieg, grad, słone wiatry)

Meble ogrodowe zostały zaprojektowane do użytku w normalnych warunkach pogodowych na zewnątrz. Silne zagrożenia klimatyczne lub wyjątkowe warunki pogodowe mogą mieć wpływ na wygląd, prawidłowe użytkowanie i żywotność produktu. Zdecydowanie zaleca się stosowanie plandeki z systemem wentylacji w sezonie, gdy meble pozostają na zewnątrz.

Deszcz i wilgotność

Jeśli zostaną pozostawione w wodzie, będzie potrzeba kilku dni, aby wyschły. Nie ma w tym nic nienormalnego, ale pamiętaj, aby je wytrzeć, aby zapobiec zastoju wody. Długotrwała wilgotność przyspiesza starzenie się produktu i sprzyja pojawianiu się rdzy, a nawet pleśni.

Ochrona śrub i nakrętek oraz konstrukcji

Stal jest materiałem, który narażony na działanie czynników zewnętrznych (wilgoć, słone wiatry) naturalnie się utlenia. Aby zapobiec pojawieniu się rdzy, nasze wykonanie ze stali meble malowane są zawsze farbą epoksydową. Jednak warstwa ta stopniowo znika pod wpływem czynników zewnętrznych i musi być regularnie odnawiana. W tym celu należy zastosować aerozol antykorozyjny co najmniej raz na początku i na końcu sezonu (dostępny w sklepach z narzędziami lub sklepach dla majsterkowiczów). Częstotliwość konserwacji należy zwiększać co 3 miesiące w przypadku mebli narażonych na słone wiatry morskie.

Śruby i nakrętki powinny być również konserwowane w ten sposób.

Jeśli mimo tego pojawi się rdza, można ją łatwo usunąć zwykłymi produktami, takimi jak biały ocet lub kwas cytrynowy. Ściereczka nasączona samochodowym lakierem do polerowania może również pomóc usunąć rdzę. W ramach konserwacji można regularnie stosować spray antykorozyjny w celu ochrony mebli.

Warunki temperaturowe

Tkanina zasłon nie jest odporna na działanie niskich temperatur, a tym bardziej zimowych temperatur, które prawdopodobnie zmienią jej stan powierzchni. Jest również wrażliwy na wilgotność otoczenia.

Dlatego zaleca się przechowywanie zasłon w suchym, wentylowanym i zamkniętym pomieszczeniu.

Przed każdym przechowywaniem dobrze wyczyść i wysusz zasłony, aby zapobiec pojawianiu się nieprzyjemnych zapachów lub pleśni.

W przypadku przedłużonego nieużywania, jeśli nie będą przestrzegane zalecenia dotyczące przechowywania i układania, spowoduje to przyspieszone pogorszenie ich stanu powierzchni i ich prawidłowe funkcjonowanie.

הוראות טיפול

המוצר שלך / 1

תכונות

(בגללהחוסןשלה) ומחלקיפלדהצבעיםאפוקסי (לקלילותה) המסגרתמורכבתבחלקהמחלקיאילומיניום אלומיניום הוא חומר עמיד וקל שאיננו מחליד
פלדתאפוקסייהיאפלדהמזופהבצבעמגןמפניחלודה
הווילונות עשויים פוליאסטר, בד סינטטי שמציע עמידות טובה בפני קריעה וחיכוך.
PVC בדהמורכבמיפוליאסטרמכונסימבציפוי, ןהתריסיםעשוייםמטקסלי

יצור והרכבה

היצור ואז ההרכבה של מוצר זה מצריכה השארה של מרווח בין החלקים השונים.
לכן זה נורמלי להבחין ברווחים אשר יכולים להגיע עד למספר מילמטרים בין האלמנטים המורכבים השונים (בין שני סדים או לחות...).
הסבילות הדרושה למימוש נכון של המוצר שלכם יכולה להיות טמונה בהבדלים גאומטריים קטנים. זה אינו מוביל לירידה בתפקוד של המוצר שלכם..

הופעה לא סדירה

כל מוצר מיוצר ומורכב באופן תעשייתי מרכיבים אשר הטיפול בשטח הפנים שלהם מובצע באופן פרטני, בטרם ההרכבה. האלמנטים המתכתיים הללו לא יכולים להיות פטורים מהופעה של אי סדירויות הנובעות מפעולות תהליכי הטיפול וההרכבה.
לכן ההופעה הסופית של המוצר קשורה באופן ישיר לאי סדירויות אלו.

סדירות התפרים

למרות שאנחנו נותנים תשומת לב מיוחדת לאיכות וסדירות התפרים, ניתן לשים לב שמספר סיבים לא נחתכו לאר נקודת השבירה של התפר. אין סיכוי שתפר זה ייפרם. יש לחתוך את סיב זה עם זוג מספריים פשוטים

אמצעיזהירותלשימוש/2

איננו יכולים להבטיח התנהגות טובה של מוצר זה בתנאים אטמוספריים קשים
וממלץ לאלה היות מתחלת מבנה אובקרבתו, בתנאים אלה
לבדוק את המצב הכללי ואת יציבות המבנה לפני השימוש ולאחר כל מזג אוויר גרוע שמעותי אנו מזמינים אתכם
הקפידו לנקות את מסבאופן קבוע: עליכם מתיים אוחפצים על הגנתו ומתלשלתם ושל המבנה, הצטברותמים
אנו לא ממליצים להרכיב מנורה אומקורחום אחר על המבנה
יש להיזהר מפגיעות סכינים ופריטים חדים אחרים. יש להיזהר מסגריות דולקות וגורמי חום אחרים

ציפוי, חזוקה והתיישנות/3

זה נורמלי להבחין בבלי של המוצר לעורך זמן ושימוש ממושך, במסווה של שינוי בצבע ובמצב שטח, התפקוד המכני וחוזק האלמנטים המורכבים.

חשיפה לקרני UV

לאורך הזמן, ניתן להבחין בפגיעה בצבע בחומרים החשופים לקרני שמש (בדים, צבע, פלסטיק), תופעה זו מתרחשת בעקבות קרני השמש והירח. התפתחות זו של הצבעים החשופים לאלמנטים חיצוניים הינה נורמלית ואופיינית בעיקר בקרב צבעים בהירים

חיזוק

חלקי ההרכבה של המוצר שלכם עלולים להשתחרר עם הזמן. יש לשקול לחזקם באופן סדיר.

תחזוקה יומיומית

המוצר שלכם חשוף לאלמנטים קיצוניים, לכן יש לנקותו באופן סדיר.

יש להסיר כתמים באופן מיידי.

יש לנקות בעזרת מטלית לכה הספוגה במים חמים עם סבון (או מים חמים ללכלוך עיקש), או מוצרים יעודיים מתאימים.

יש לשטוף באופן יסודי.

יש לסיים בעזרת מטלית נקיה ויבשה.

במקרה של ספק, יש להיוועץ עם מוכר או דף החומר באתר של Hesperide.com. ללא ניקיון סדיר מצבו של המוצר של

ידרדר.

תנאי מים (רוח, גשם, שלג, ברד ורוחות מלח)

ריחות חצר מעוצב כדי להיות בשימוש בתנאי מזג אוויר חיצוניים נורמליים.

למפגעי אקלים חזקים או תנאי מזג אוויר יוצאי דופן עלולים להיות השפעות על המראה, השימוש הנכון ואורך החיים של

המוצר. מומלץ בחום להשתמש בברזנט עם מערכת אוורור במהלך העונות בהם הריהוט נשאר בחוץ

גשם ולחות

אם הריהוט יושאר בגשם, עלול לקחת מספר ימים בטרם הוא יתייבש. זה הוא דבר תקין לחלוטין, אך יש לנגב ממנו את

המים כדי שלא יישארו על הריהוט מים עומדים. נוכחות של לחות ממושכת עלולה להאיץ את הזדקנות המוצר והופעת

מראה חלוד או מעופש.

הגנה על הברגים ועל המבנה

מתכת הינו חומר אשר עלול להתחמצן באופן טבעי בעת בחשיפה לגורמים חיצוניים (לחות, רוחות מלח). כדי למנוע הופעת

חלודה, ריהוט המתכת שלנו מסופק לאחר שעבר טיפול אפוקסי.

למרות זאת, שכבה זאת מתפוגגת עם הזמן בעקבות חשיפה לגורמים חיצוניים, יש לחדש אותה באופן סדיר. למטרה זאת,

יש לרסס תרסיס נוגד חלודה בתחילתה ובסופה של העונה (זמין בחנויות). יש להגביר את תדירות הטיפול לכל שלושה

חודשים במקרה של רהיטים החשופים לרוחות מלח.

יש לעשות את אותו טפול גם לברגים.

אם חלוח מופיעה למרות הכל, ניתן להסירה בכלות בעזרת מוצרים רגילים כדוגמת חומץ לבן חומצת לימון. בד ספוג

בפוליש לרכב יכול לסייע למנוע הופעת קמטי חלודה.

יש לסיים את הטיפול בעזרת ספריי נוגד חלודה כדי להגן על הריהוט, יש למרוח באופן סדיר.

תנאיטמפרטורה

ההבחנותמטמפרטורותחורפיות, בדהווילונותאינומויעדלעמודבתנאיטמפרטורהנמוכים

מא.אוורורסגור, לקנמומלאלאחסןאתהווילונותבחדרביש. הואגםרגישללחותבסביבה. אשרעשויםלשנותאתמצבולפניהשחט

ישלנקותולייבשהיטבאתהווילונותכדילמנועהופעתריחותאועובשלאנעימים, לפניכלאחסון

אמאלאתקובאחרההמלצותלאחסוןסידור, במקרהשלאישיושממושך

הדברביאלהידרדרותמואצתשלמצבהשטחלהםתפקודםהתקין.

INSTRUCTIONS DE MONTAGE

Il est recommandé de toujours relier la structure au sol pour améliorer la solidité de l'ensemble. Le montage doit se faire par temps calme (pas d'orage, pas de pluie, pas ou très peu de vent). Le montage doit être effectué par un adulte pour empêcher que l'article ne se démonte en cours d'utilisation. Attention au risque de cisaillement et de pincement en cours d'installation. Ne serrez pas complètement les vis avant d'avoir tout assemblé. Utiliser sur une surface plane - manipuler avec précaution. Ne pas laisser les enfants manipuler seuls. Notice à conserver par l'utilisateur.

Vérifier la présence et l'état de la quincaillerie et des pièces avant de débiter le montage. Ne pas monter ou utiliser le mobilier si certains éléments sont cassés, endommagés ou manquants, Utiliser uniquement l'outillage fourni ou préconisé. Serrer correctement les éléments de fixation avec l'outillage fourni ou préconisé. Un mauvais montage, calage ou manutention peut entraîner une fragilisation des assemblages et/ou des pièces. Tenir éloigné les jeunes enfants lors de l'assemblage. Il convient que tous les dispositifs d'assemblage soient toujours convenablement serrés et régulièrement vérifiés, et resserrés, si nécessaire.

ASSEMBLY INSTRUCTIONS

It is recommended to always connect the structure to the ground to improve the solidity of the whole. Assembly must be done in calm weather (no storm, no rain, no or very little wind). Assembly must be carried out by an adult to prevent the article from being disassembled during use. Beware of the risk of shearing and pinching during installation. Do not fully tighten the screws until you have assembled everything. Use on a flat surface - handle with care. Do not allow children to handle alone. Notice to keep by the user.

Check the presence and condition of the hardware and parts before starting assembly. Do not assemble or use the furniture if certain elements are broken, damaged or missing, Use only the tools provided or recommended. Tighten the fastening elements correctly using the tools provided or recommended. Improper assembly, stalling or handling can lead to weakening of the assemblies and / or parts. Keep young children away during assembly. All fasteners should always be properly tightened and regularly checked, and tightened if necessary.

INSTRUÇÕES DE MONTAGEM

Recomenda-se sempre conectar a estrutura ao solo para melhorar a solidez do todo. A montagem deve ser feita em clima calmo (sem tempestade, sem chuva, sem ou com muito pouco vento). A montagem deve ser realizada por um adulto para impedir que o artigo seja desmontado durante o uso. Cuidado com o risco de cisalhar e beliscar durante a instalação. Não aperte totalmente os parafusos até ter montado tudo. Use em uma superfície plana - manuseie com cuidado. Não permita que crianças manuseiem sozinhas. Observe para manter pelo usuário.

Verifique a presença e as condições do hardware e das peças antes de iniciar a montagem. Não monte ou use os móveis se certos elementos estiverem quebrados, danificados ou ausentes, Use apenas as ferramentas fornecidas ou recomendadas. Aperte os elementos de fixação corretamente usando as ferramentas fornecidas ou recomendadas.

Montagem, estolagem ou manuseio inadequados podem levar ao enfraquecimento dos conjuntos e / ou peças.

Mantenha as crianças afastadas durante a montagem.

Todos os elementos de fixação devem sempre ser devidamente apertados e verificados regularmente e, se necessário, apertados.

INSTRUCCIONES DE MONTAJE

Se recomienda conectar siempre la estructura al suelo para mejorar la solidez del conjunto.

El montaje debe realizarse en clima tranquilo (sin tormenta, sin lluvia, sin o muy poco viento).

El montaje debe ser realizado por un adulto para evitar que el artículo se desmonte durante el uso.

Tenga cuidado con el riesgo de cizallamiento y pellizcos durante la instalación.

No apriete completamente los tornillos hasta que haya ensamblado todo.

Usar en una superficie plana: manipular con cuidado

No permita que los niños manejen solos.

Aviso para mantener por el usuario.

Verifique la presencia y el estado del hardware y las piezas antes de comenzar el ensamblaje.

No ensamble ni use los muebles si ciertos elementos están rotos, dañados o faltan,

Use solo las herramientas proporcionadas o recomendadas.

Apriete los elementos de fijación correctamente utilizando las herramientas proporcionadas o recomendadas.

Un ensamblaje, estancamiento o manipulación inadecuados pueden provocar el debilitamiento de los ensamblajes y / o piezas.

Mantenga alejados a los niños pequeños durante el montaje.

Todos los sujetadores siempre deben apretarse adecuadamente y revisarse regularmente, y apretarse si es necesario.

MONTAGEANLEITUNG

Es wird empfohlen, die Struktur immer mit dem Boden zu verbinden, um die Festigkeit des Ganzen zu verbessern.

Die Montage muss bei ruhigem Wetter erfolgen (kein Sturm, kein Regen, kein oder nur sehr wenig Wind).

Die Montage muss von einem Erwachsenen durchgeführt werden, um zu verhindern, dass der Artikel während des Gebrauchs zerlegt wird. Achten Sie bei der Installation auf die Gefahr des Scherens und Einklemmens.

Ziehen Sie die Schrauben erst fest an, wenn Sie alles zusammengebaut haben.

Auf einer ebenen Fläche verwenden - vorsichtig behandeln

Lassen Sie Kinder nicht alleine damit umgehen.

Hinweis des Benutzers.

Überprüfen Sie das Vorhandensein und den Zustand der Hardware und der Teile, bevor Sie mit der Montage beginnen. Montieren oder benutzen Sie die Möbel nicht, wenn bestimmte Elemente beschädigt sind oder fehlen.

Verwenden Sie nur die mitgelieferten oder empfohlenen Werkzeuge.

Ziehen Sie die Befestigungselemente mit den mitgelieferten oder empfohlenen Werkzeugen richtig an.

Unsachgemäße Montage, Abwürgen oder Handhabung kann zu einer Schwächung der Baugruppen und / oder Teile führen.

Halten Sie kleine Kinder während der Montage fern.

Alle Befestigungselemente sollten immer ordnungsgemäß festgezogen und regelmäßig überprüft und gegebenenfalls festgezogen werden.

MONTAGE-INSTRUCTIES

Het wordt aanbevolen om de constructie altijd met de grond te verbinden om de stevigheid van het geheel te verbeteren.

De montage moet gebeuren bij rustig weer (geen storm, geen regen, geen of heel weinig wind).

De montage moet door een volwassene worden uitgevoerd om te voorkomen dat het artikel tijdens gebruik wordt gedemonteerd.

Pas op voor het risico van afschuiven en knellen tijdens de installatie.

Draai de schroeven pas volledig vast als u alles heeft gemonteerd.

Gebruik op een vlakke ondergrond - voorzichtig behandelen

Laat kinderen niet alleen omgaan.

Kennisgeving door de gebruiker te bewaren.

Controleer de aanwezigheid en staat van de hardware en onderdelen voordat u met de montage begint.

Monteer of gebruik het meubilair niet als bepaalde elementen kapot, beschadigd of ontbreken,

Gebruik alleen de meegeleverde of aanbevolen tools.

Draai de bevestigingselementen correct vast met behulp van de meegeleverde of aanbevolen gereedschappen.

Onjuiste montage, stalling of behandeling kan leiden tot verzwakking van de assemblages en / of onderdelen.

Houd jonge kinderen weg tijdens de montage.

Alle bevestigingen moeten altijd goed worden vastgedraaid en regelmatig worden gecontroleerd, en indien nodig worden vastgedraaid.

ISTRUZIONI DI MONTAGGIO

Si consiglia di collegare sempre la struttura al suolo per migliorare la solidità dell'insieme.

L'assemblaggio deve essere eseguito con tempo calmo (nessuna tempesta, nessuna pioggia, nessun vento o pochissimo vento).

Il montaggio deve essere eseguito da un adulto per evitare che l'articolo venga smontato durante l'uso. Prestare attenzione al rischio di taglio e pizzicamento durante l'installazione.

Non stringere a fondo le viti fino a quando non hai assemblato tutto.

Utilizzare su una superficie piana - maneggiare con cura

Non consentire ai bambini di gestire da soli.

Avviso da conservare da parte dell'utente.

Controllare la presenza e le condizioni dell'hardware e delle parti prima di iniziare il montaggio.

Non assemblare o utilizzare i mobili se alcuni elementi sono rotti, danneggiati o mancanti,

Utilizzare solo gli strumenti forniti o consigliati.

Stringere correttamente gli elementi di fissaggio utilizzando gli strumenti forniti o consigliati.

Un montaggio, uno stallo o una manipolazione impropri possono portare all'indebolimento dei gruppi e / o delle parti.

Tenere lontano i bambini durante il montaggio.

Tutti i dispositivi di fissaggio devono essere sempre serrati e controllati regolarmente e, se necessario, serrati.

ИНСТРУКЦИЯ ПО СБОРКЕ

Рекомендуется всегда соединять конструкцию с землей для улучшения прочности всего.

Сборка должна выполняться в спокойную погоду (без шторма, без дождя, без или очень слабый ветер).

Сборка должна выполняться взрослым, чтобы изделие не разбиралось во время использования. Остерегайтесь риска сдвига и защемления во время установки.

Не затягивайте винты полностью, пока не соберете все.

Используйте на плоской поверхности - обращайтесь с осторожностью

Не позволяйте детям обращаться с собой в одиночку.

Уведомление о сохранении пользователем.

Проверьте наличие и состояние оборудования и деталей перед началом сборки.
Не собирайте и не используйте мебель, если некоторые элементы сломаны, повреждены или отсутствуют.
Используйте только инструменты, предоставленные или рекомендованные.
Правильно затяните крепежные элементы, используя предоставленные или рекомендованные инструменты.
Неправильная сборка, остановка или обращение могут привести к ослаблению узлов и / или деталей.
Держите маленьких детей подальше во время сборки.
Все крепежные детали всегда должны быть правильно затянуты, регулярно проверяться и при необходимости подтягиваться.

INSTRUKCJE MONTAŻU

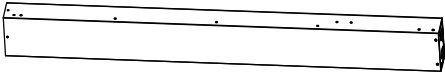
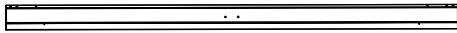

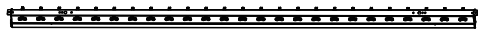






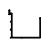
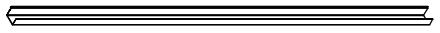
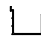


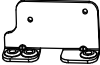
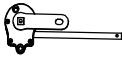




Zaleca się, aby zawsze łączyć konstrukcję z ziemią, aby poprawić solidność całości.
Montaż należy wykonać przy spokojnej pogodzie (bez burzy, bez deszczu, bez lub bardzo mało wiatru).
Montaż musi być przeprowadzony przez osobę dorosłą, aby zapobiec rozłożeniu artykułu podczas użytkowania. Uważaj na ryzyko ścinania i ściskania podczas instalacji.
Nie dokręcaj śrub do końca, dopóki nie zmontujesz wszystkiego.
Używaj na płaskiej powierzchni - obchodź się ostrożnie
Nie pozwalaj dzieciom na samodzielne obchodzenie się.
Uwaga do zachowania przez użytkownika.



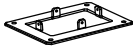







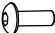
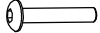
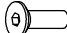


Przed rozpoczęciem montażu sprawdź obecność i stan sprzętu i części.
Nie montuj ani nie używaj mebli, jeśli niektóre elementy są zepsute, uszkodzone lub brakuje ich,
Używaj tylko narzędzi dostarczonych lub zalecanych.
Dokręć elementy mocujące prawidłowo za pomocą dostarczonych lub zalecanych narzędzi.
Nieprawidłowy montaż, przeciągnięcie lub obsługa może prowadzić do osłabienia zespołów i / lub części.
Trzymaj małe dzieci z dala podczas montażu.
Wszystkie elementy złączne powinny być zawsze odpowiednio dokręcone i regularnie sprawdzane oraz dokręcane w razie potrzeby.


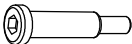


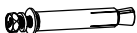






הוראות הרכבה

מומלץ תמיד לחבר את המבנה לקרקע כדי לשפר את יציבות השלם.
ההרכבה צריכה להיעשות במזג אוויר רגוע (אין סערה, אין גשם, אין או מעט מאוד רוח).
ההרכבה חייבת להתבצע על ידי מבוגר כדי למנוע את פירוק המאמר במהלך השימוש. היזהר מהסיכון של גזירה וצבט במהלך ההתקנה.
אין להדק היטב את הברגים עד שתרכיב את הכל
השתמש במשטח שטוח - ידית בזהירות
אל תאפשר לילדים להתמודד לבד
הודעה לשמור על ידי המשתמש

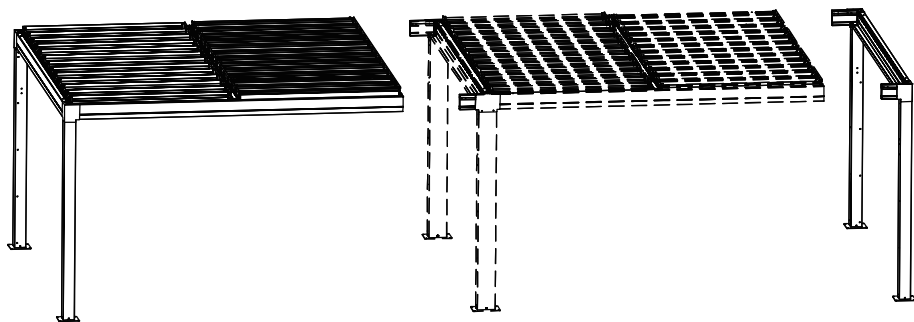
בדוק את נוכחות ומצב החומרה והחלקים לפני תחילת ההרכבה.
אין להרכיב או להשתמש ברהיטים אם אלמנטים מסוימים נשברים, פגומים או חסרים.
השתמש רק בכלים המוצעים או המומלצים
הדק כראוי את רכיבי ההדבקה באמצעות הכלים המוצעים או המומלצים
ההרכבה, שיבוש או טיפול לא תקינים עלולים להוביל להחלשת המכלולים ו / או החלקים.
הרחק ילדים צעירים במהלך ההרכבה
תמיד יש להדק היטב את כל המהדקים ולבדוק אותם באופן קבוע ולהידוק במידת הצורך.

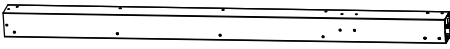
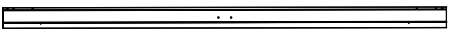







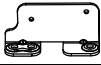
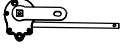




REF	PCE	PIECE	QTY	DIM	CARTON NUMBER
	A1		2	19x12x 215 cm	165742X2
	B	 	2	16x5x 352 cm	165742
	B4	 	1	14x5x 352.5 cm	165742
	B6	 	1	16x5x 352 cm	165742
	C	 	2	7.35x5.6x 347.5 cm	165742
	C1	 	2	7.35x5.6x 347.5 cm	165742
	C2	 	2	7.35x5.6x 347.5 cm	165742
	D		2	2.5x0.6x 338.5 cm	165742
	D1		2	2.5x0.6x 338.5 cm	165742
	E		2		165742X2
	F		2		165742X2
	G		2		165742X2
	H		2		165742X2
	J		50		165742X3 165742X4
	K		50		165742X3 165742X4













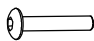

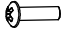
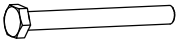
REF	PCE	PIECE	QTZ	DIM	CARTON NUMBER
	K1		50		165742X3 165742X4
	L		8		165742X2
	M1		2		165742X2
	N		4		165742X2
	P1		2		165742X2
	R1		2		165742X2
	S		1		165742X2
	T		1		165742X2
	AA		20	M6x15 mm	165742
	BB		28	M8x20 mm	165742
	CC		16	M6x15 mm	165742
	DD		4	M6x25 mm	165742
	EE		100	M6x20 mm	165742
	FF		2	M4x18 mm	165742
	GG		6	M8x170 mm	165742

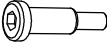
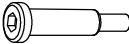









REF	PCE	PIECE	QTZ	DIM	CARTON NUMBER
	HH		100	φ 6x20.5x M5x7.5 mm	165742
	JJ		2	φ 8.8x25x M6x12 mm	165742
	KK		2	M6 mm	165742
	LL		8	ST4.2x12 mm	165742
	MM		8		165742
	NN		6	φ 7x φ 14x 2 mm	165742
	PP		42		165742
	QQ		18	φ 8.5 x φ 22x 1.2 mm	165742
	RR		2		165742
	SS		1		165742
	TT		1		165742

165741

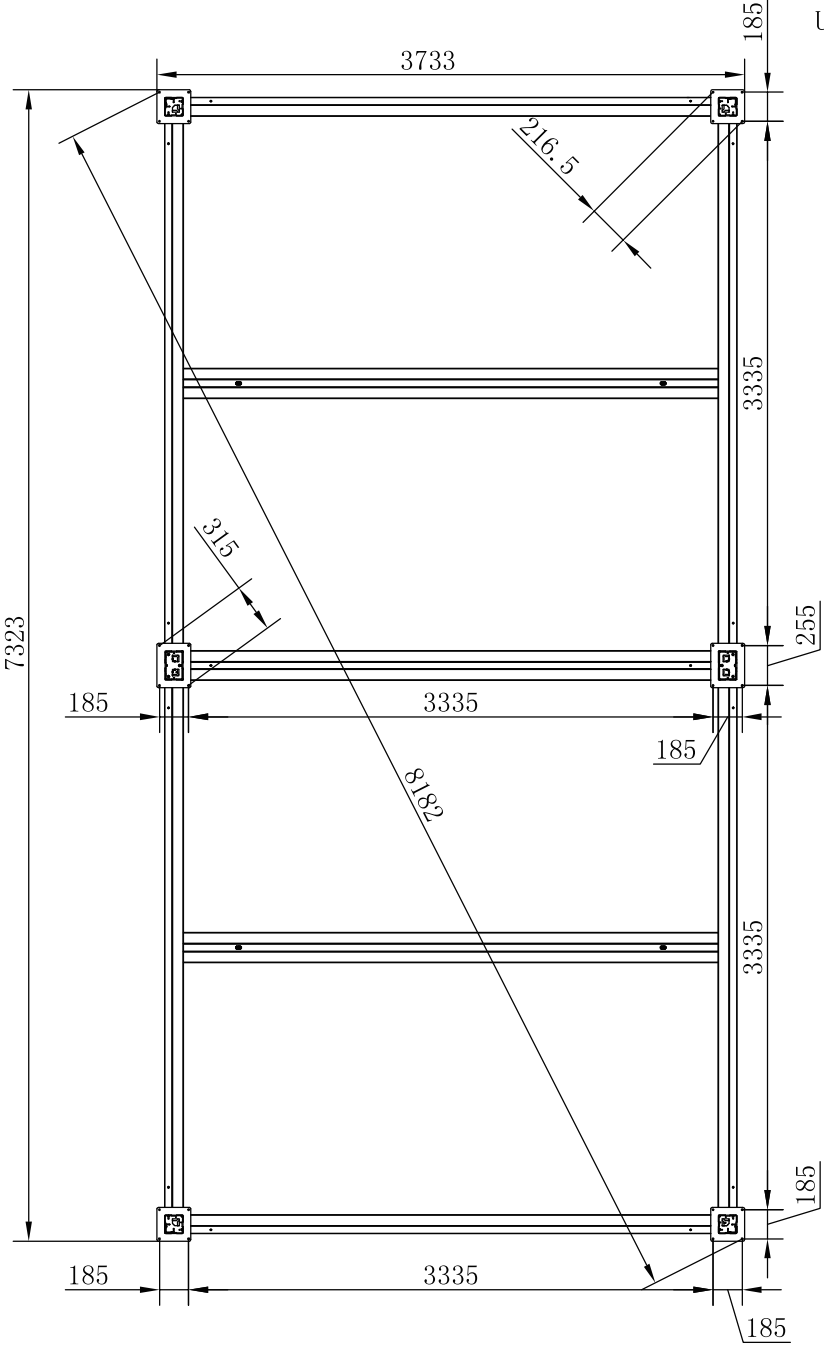


REF	PCE	PIECE	QTY	DIM	CARTON NUMBER
	A		4	12x12 x214.5 cm	165741X2
	B		2	16x5x 352 cm	165741
	B2		2	16x5x 352 cm	165741
	B4		1	14x5 x352.5 cm	165741
	C		2	7.35x5.6 x347.5 cm	165741
	C1		2	7.35x5.6 x347.5 cm	165741
	C2		2	7.35x5.6 x347.5 cm	165741
	D		2	2.5x0.6 x338.5 cm	165741
	D1		2	2.5x0.6x 338.5 cm	165741
	E		2		165741X3
	F		2		165741X3
	H		2		165741X3
	J		50		165741X4 165741X5
	K		50		165741X4 165741X5
	K1		50		165741X4 165741X5

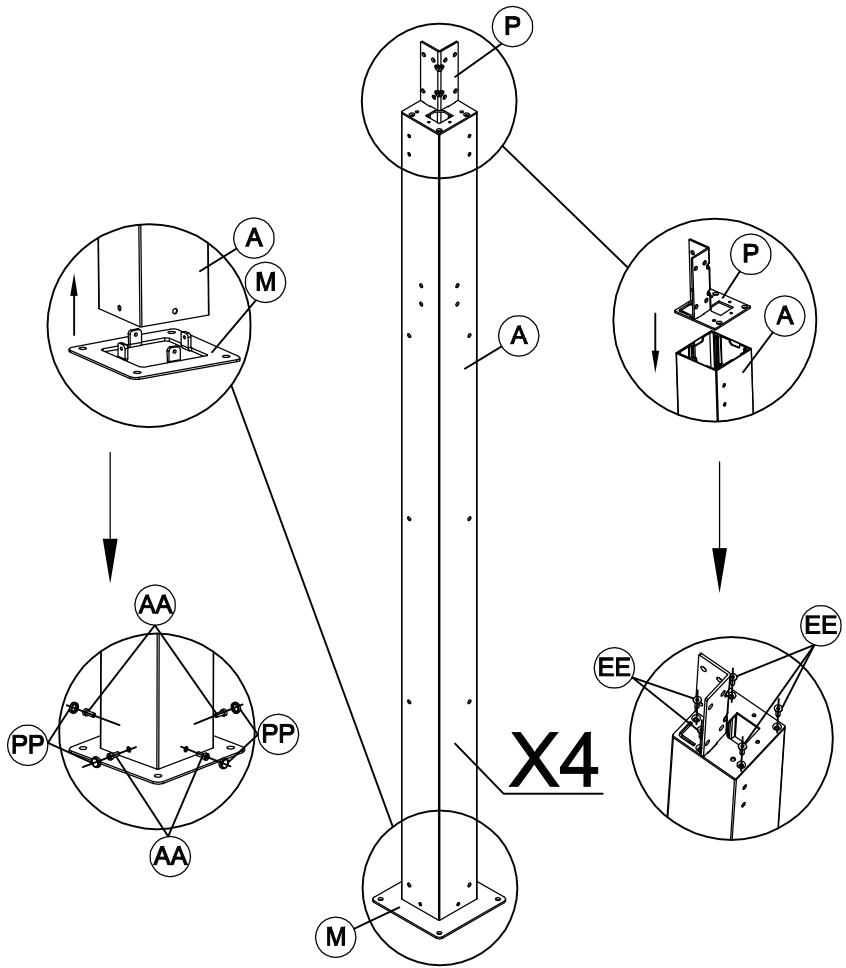
REF	PCE	PIECE	QTZ	DIM	CARTON NUMBER
	L		8		165741X3
	M		4		165741X3
	N		4		165741X3
	P		4		165741X3
	P3	 	8		165741X3
	R		4		165741X3
	S		1		165741X2
	T		1		165741X3
	AA		24	M6x15 mm	165741
	BB		36	M8x20 mm	165741
	CC		16	M6x15 mm	165741
	DD		36	M6x25 mm	165741
	EE		120	M6x20 mm	165741
	FF		2	M4x18 mm	165741
	GG		8	M8x170 mm	165741

REF	PCE	PIECE	QTZ	DIM	CARTON NUMBER
	HH		100	Φ6 x 20.5 x M6x7.5mm	165741
	JJ		2	Φ8.8 x 25 x M6x12mm	165741
	KK		2	M6 mm	165741
	LL		6	ST4.2 x 12 mm	165741
	MM		16		165741
	NN		6	Φ7:Φ14:2 mm	165741
	PP		54		165741
	QQ		24	Φ 8.5x Φ 22x1.2 mm	165741
	RR		2		165741
	SS		1		165741
	TT		1		165741

Unit:mm

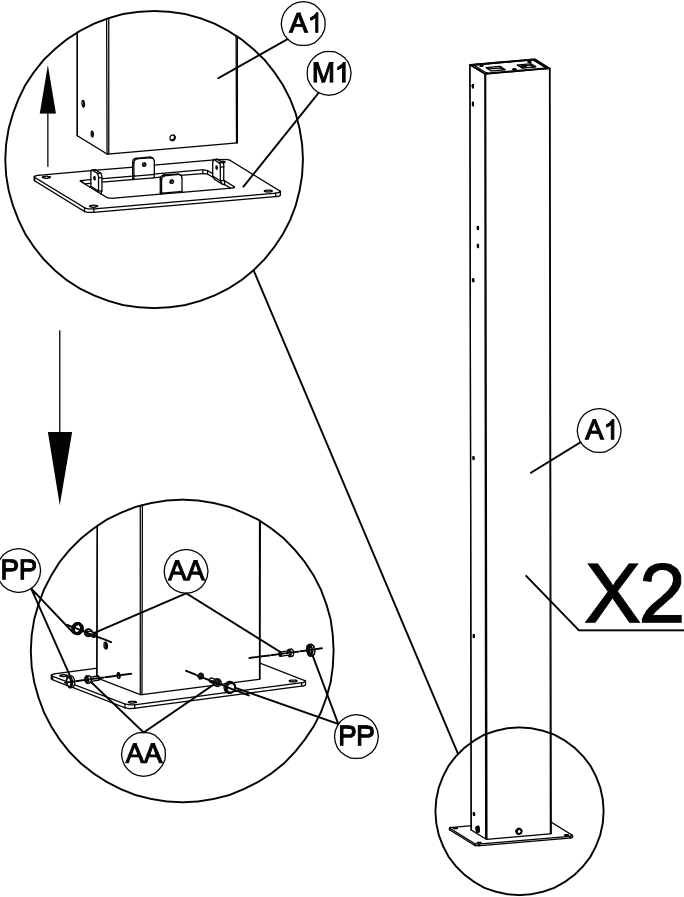


1



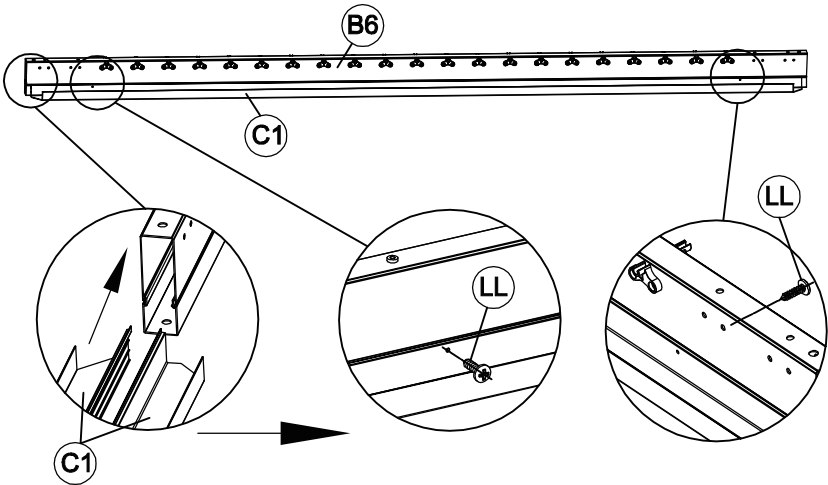
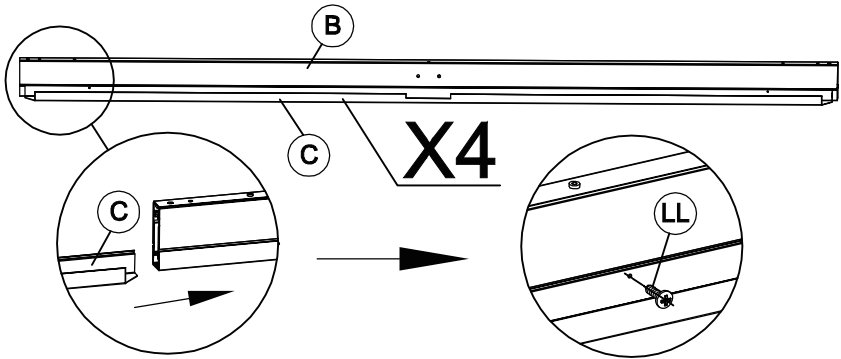
- | | | |
|--|-------|--------|
| | A | X4 |
| | M | X4 |
| | P | X4 |
| | PP | X16 |
| | M6*15 | AA X16 |
| | M6*20 | EE X20 |


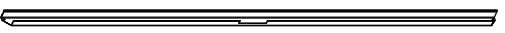



2



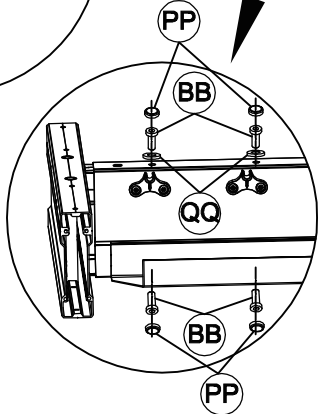
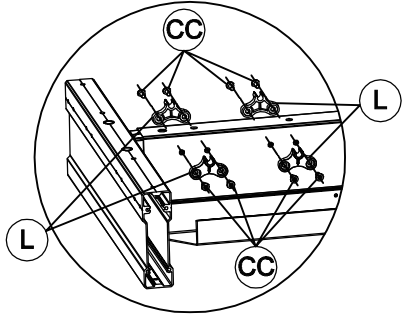
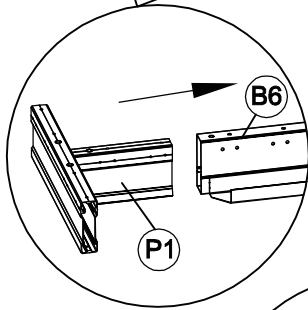
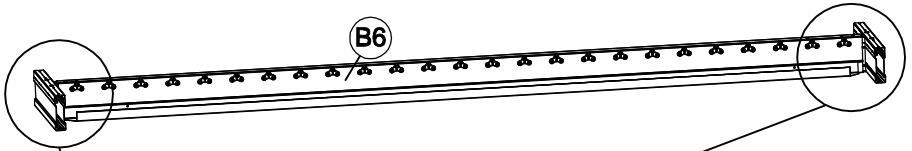
	A1	X2
	M1	X2
	M6*15	
	AA	X8
	PP	X8

3



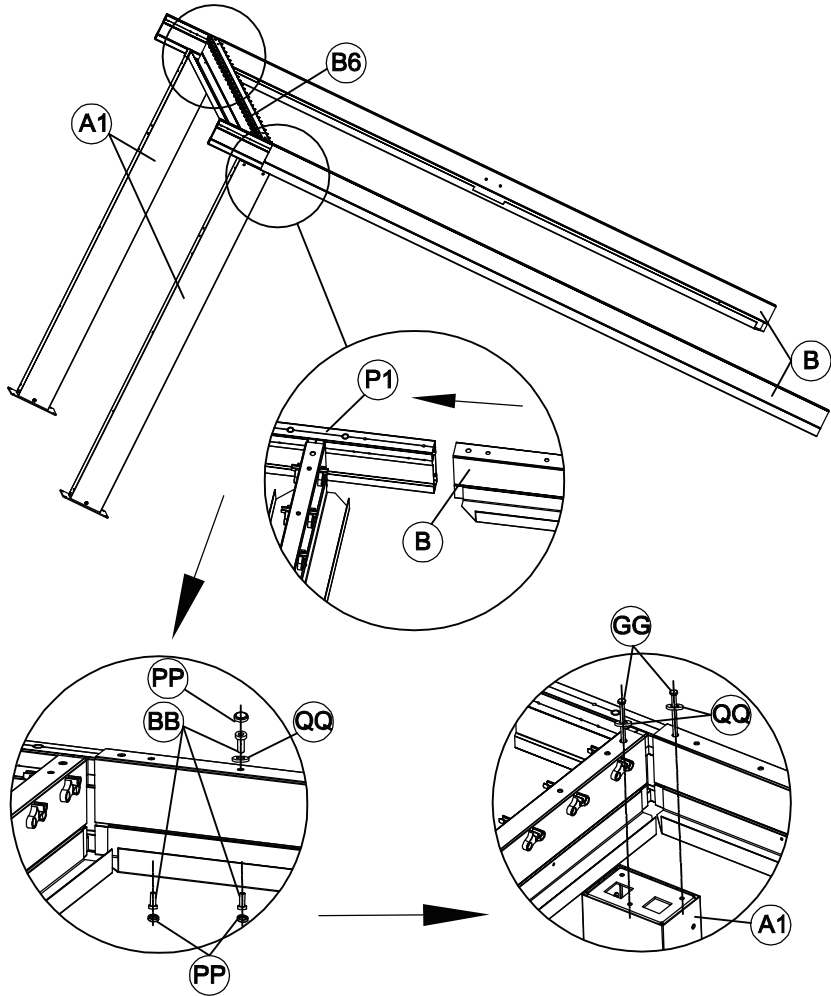
	B	X4
	C	X4
	B6	X1
	C1	X2
	LL	X6




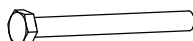
4



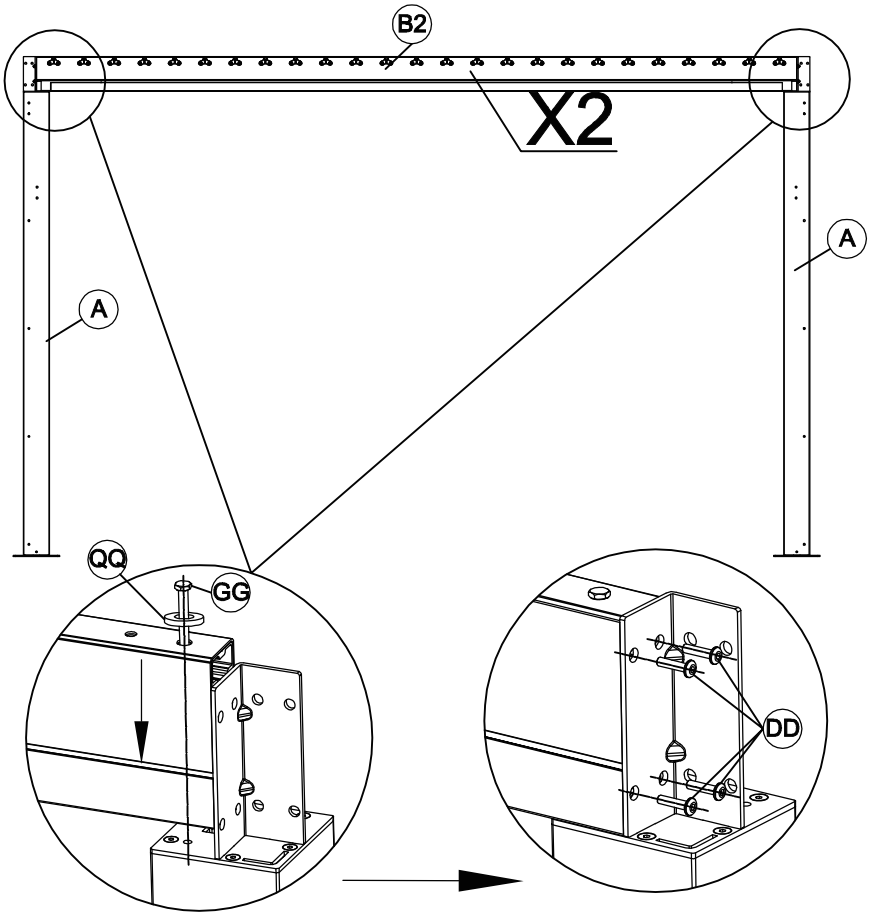
- | | | | | | | | | | | | |
|--|-------|----|----|----|----|-------|----|----|-----|----|----|
| | P1 | X2 | | L | X8 | | PP | X8 | | QQ | X4 |
| | M8*20 | | BB | X8 | | M6*15 | | CC | X16 | | |

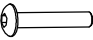


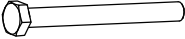

5



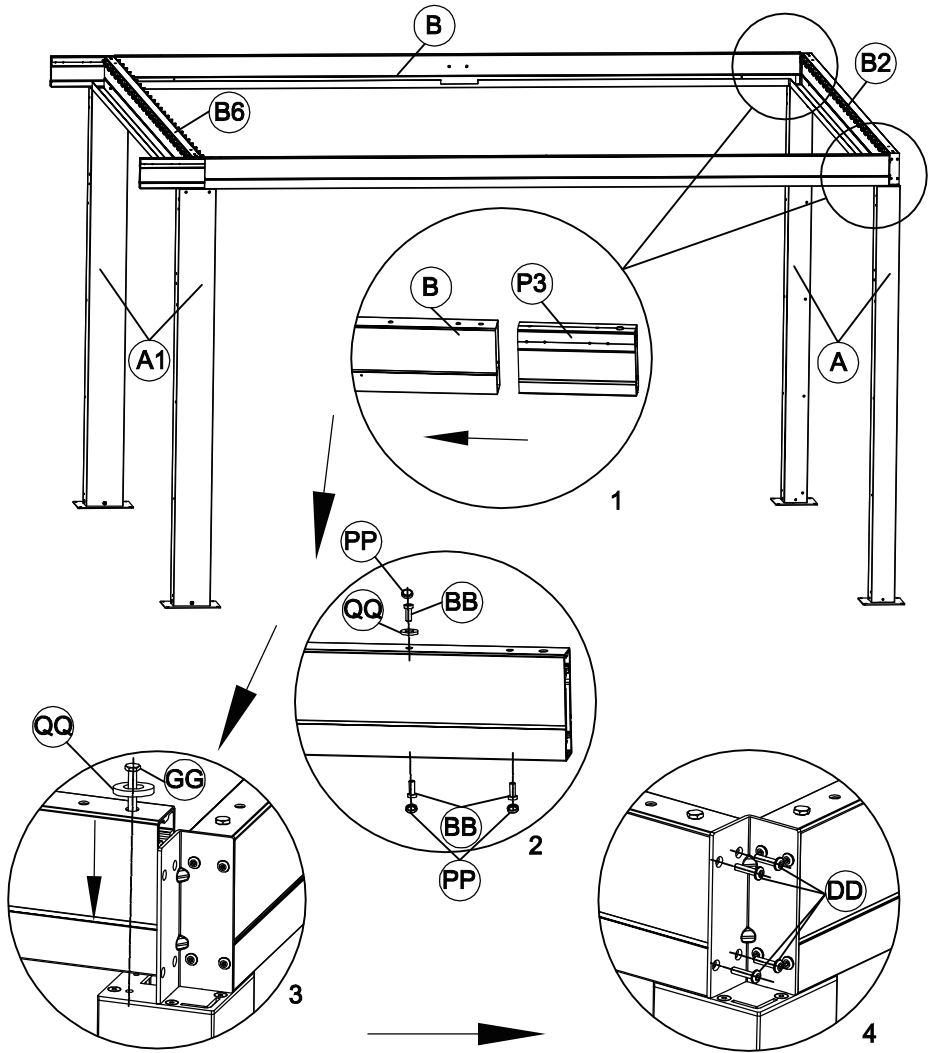
	M8*20	BB	X6		PP	X6		QQ	X6
	M8*170	GG	X4						

7



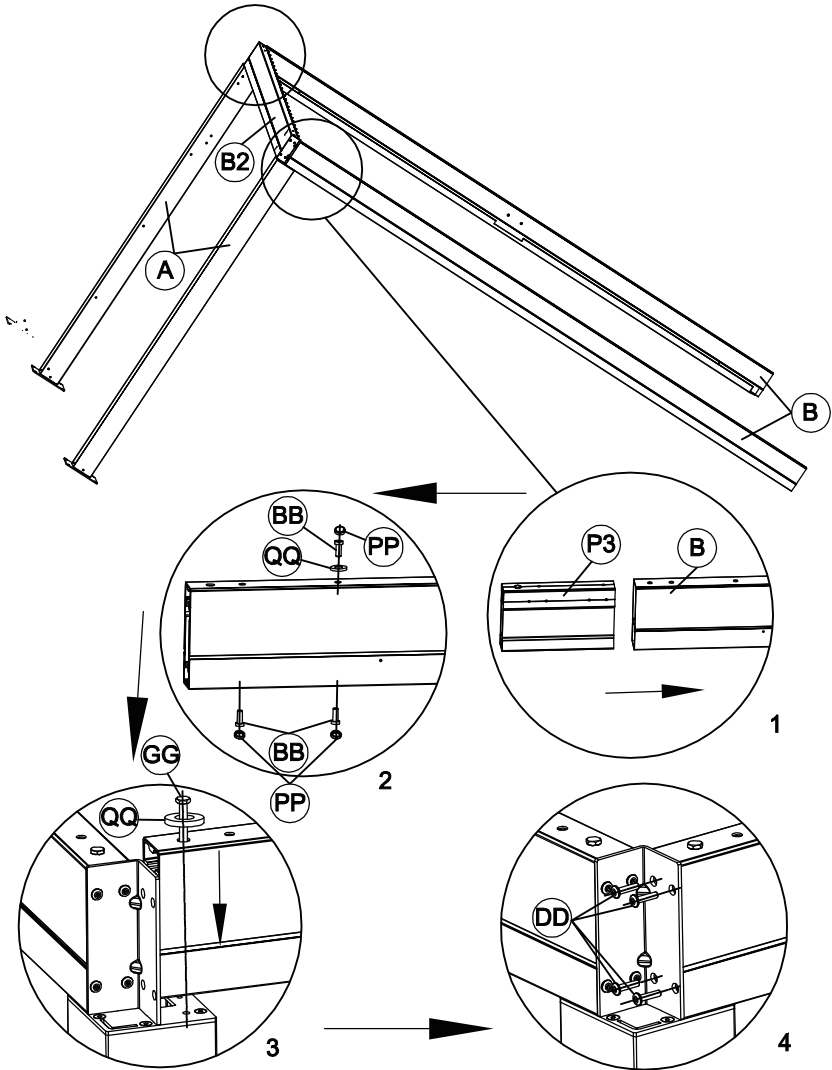
	M6*25	DD		QQ	
	M8*170	GG			







8



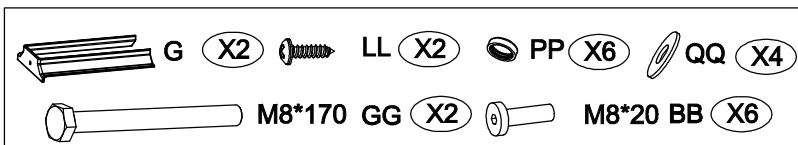
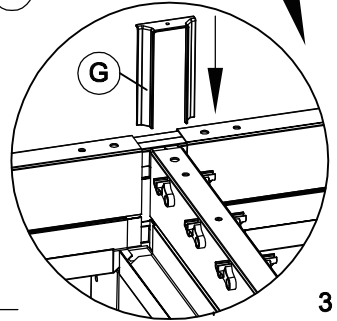
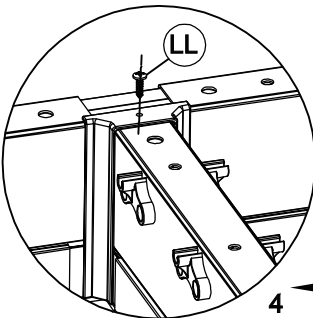
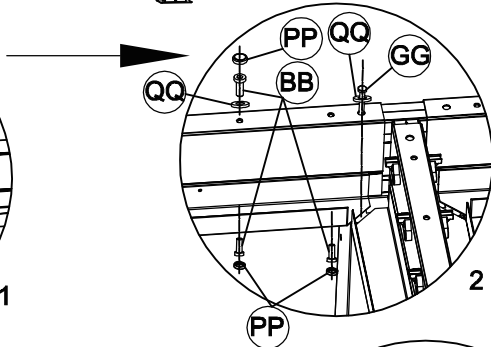
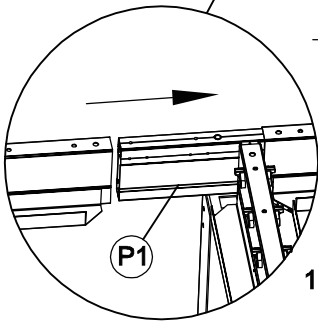
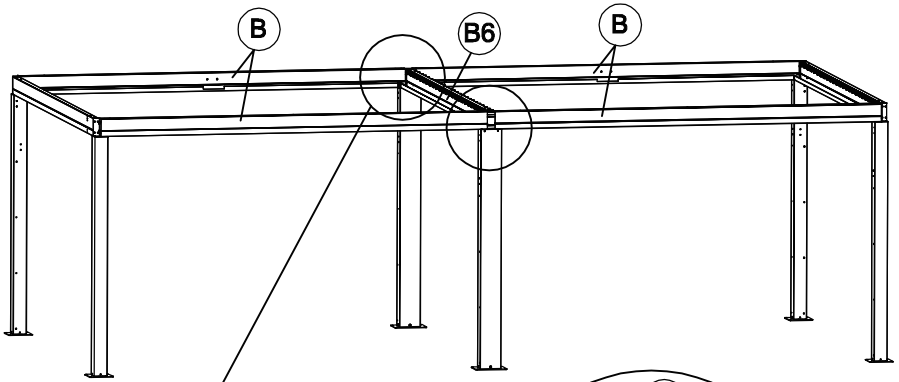
- | | | | | | | | | | | | |
|--|-----------|----|--|----|----|--|----|----|--|----|----|
| | M6*25 DD | X8 | | P3 | X2 | | PP | X6 | | QQ | X4 |
| | M8*170 GG | X2 | | BB | X6 | | | | | | |

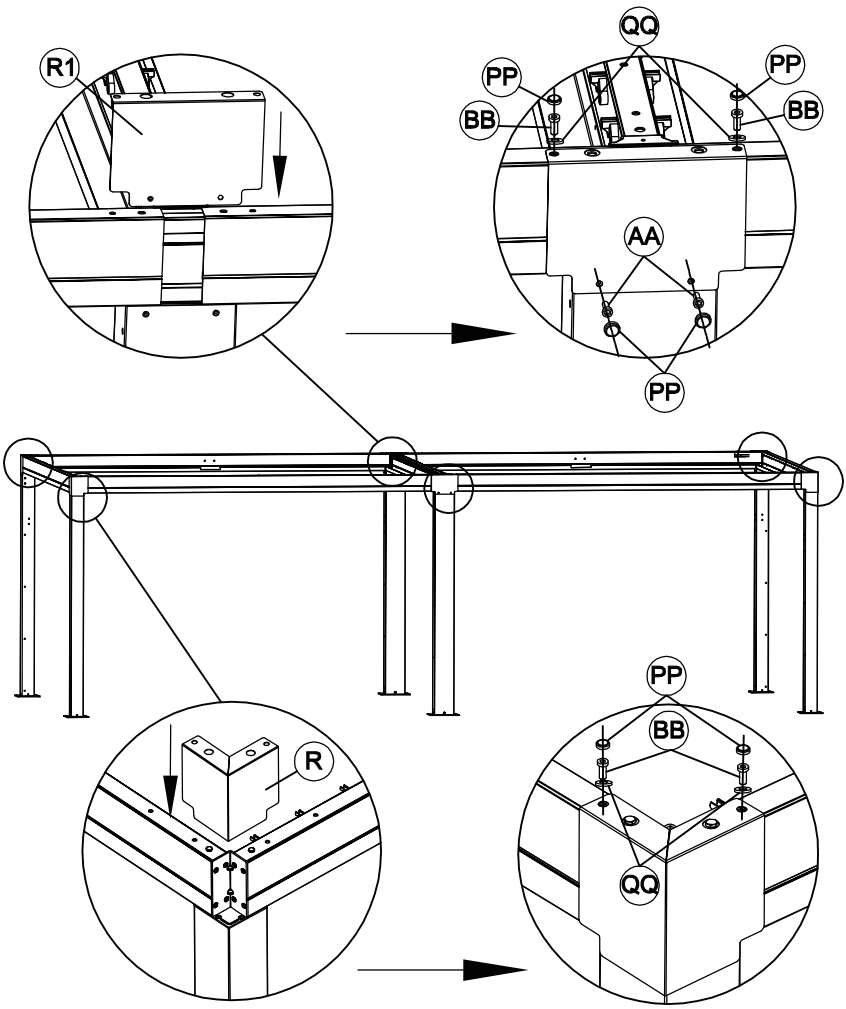
9



- | | | | |
|--|---|---|---|
|  M6*25 DD X8 |  P3 X2 |  PP X6 |  QQ X4 |
|  M8*170 GG X2 |  BB X6 | | |

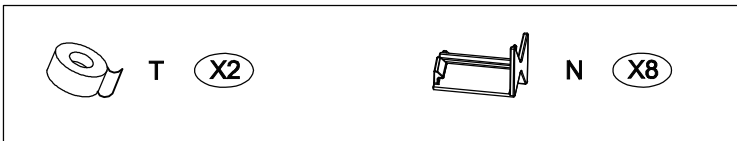
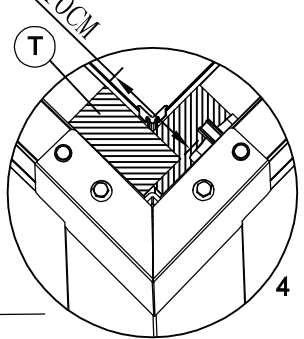
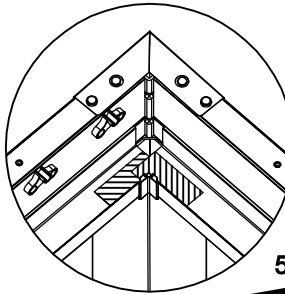
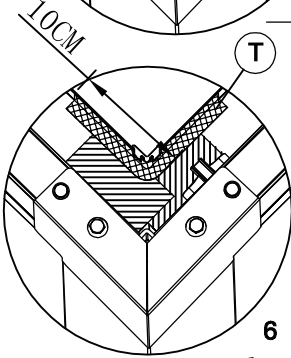
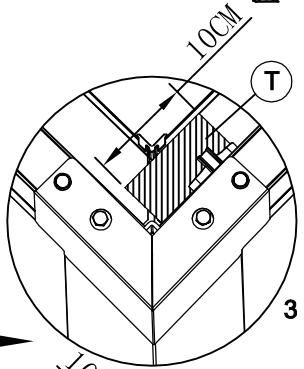
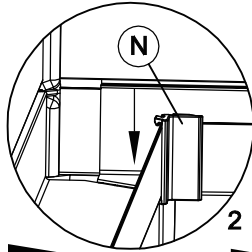
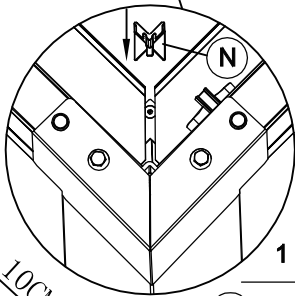
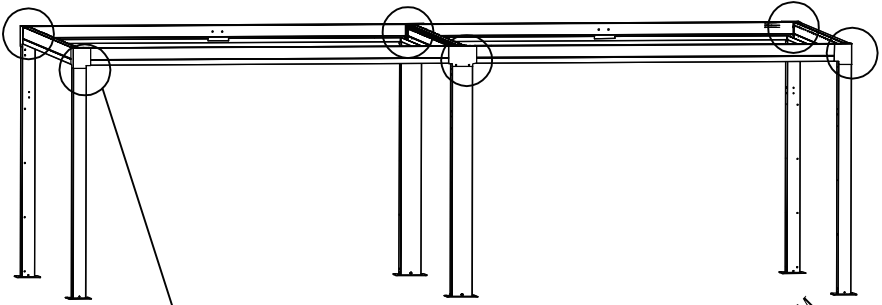
10



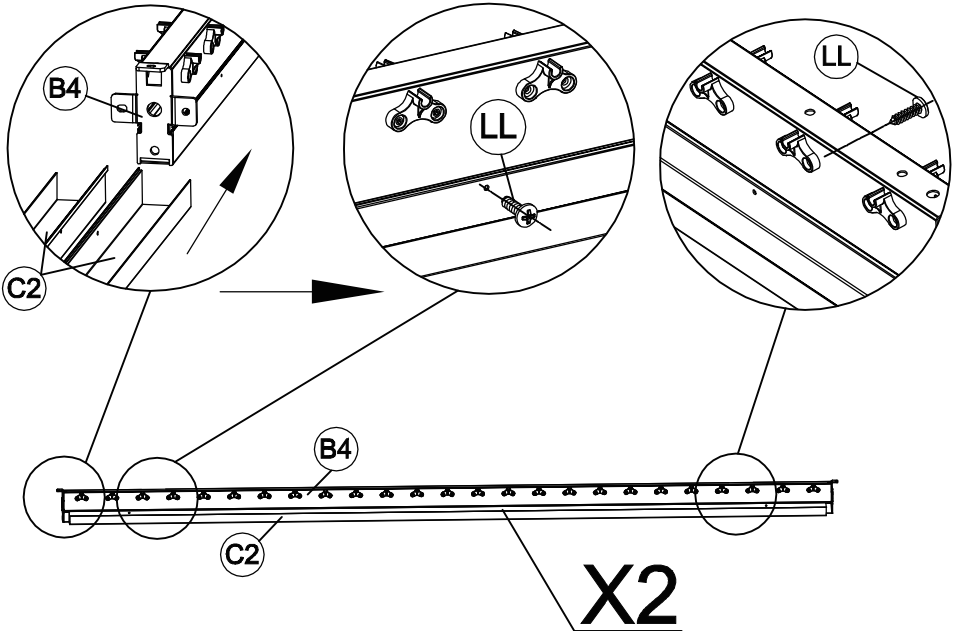


- | | | | | | | | | |
|--|----|----|--|----------|-----|--|----|-----|
| | R | X4 | | M8*20 BB | X12 | | PP | X16 |
| | R1 | X2 | | M6*15 AA | X4 | | QQ | X12 |

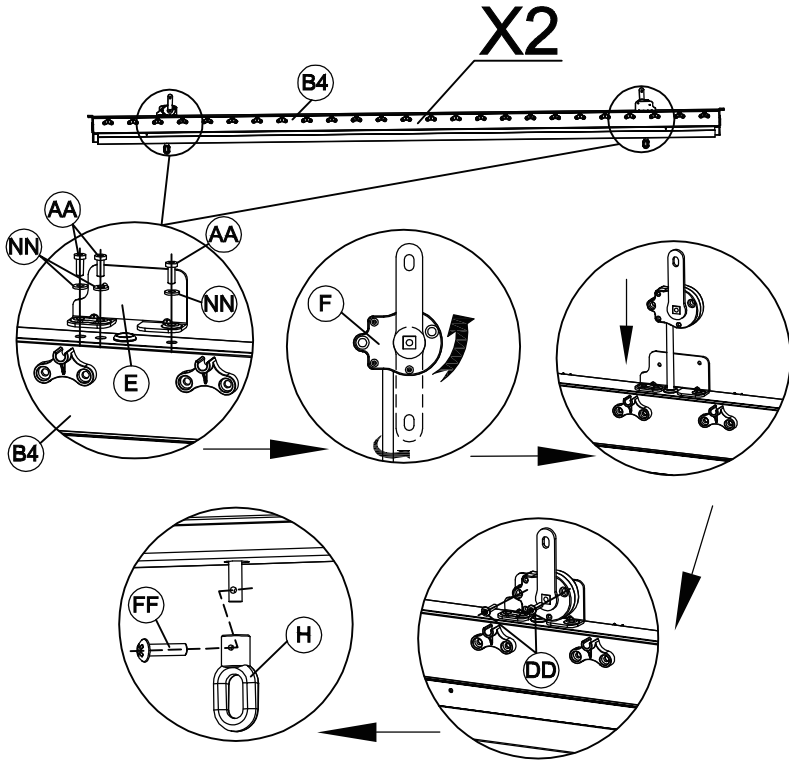
12



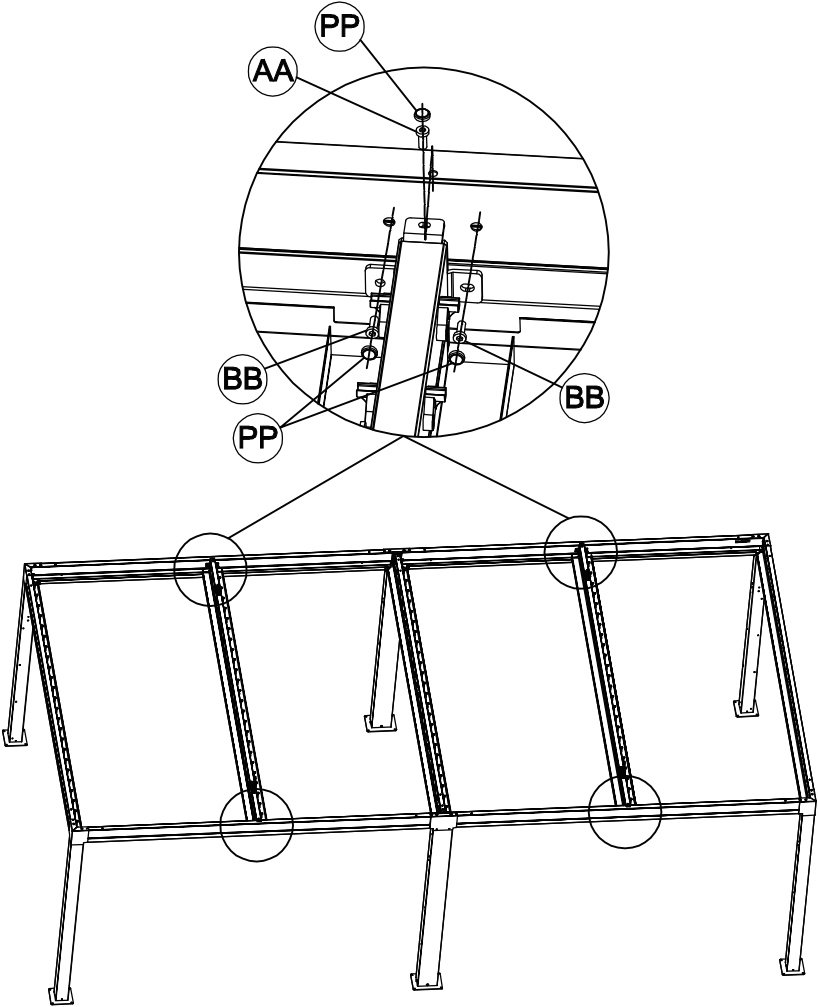
13



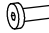


	B4	X2
	C2	X4
	LL	X4

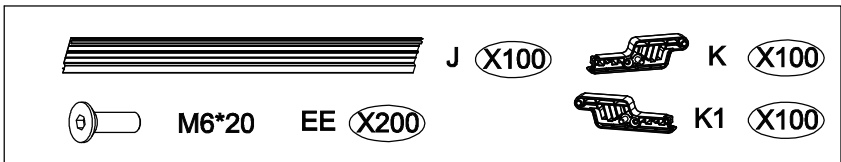
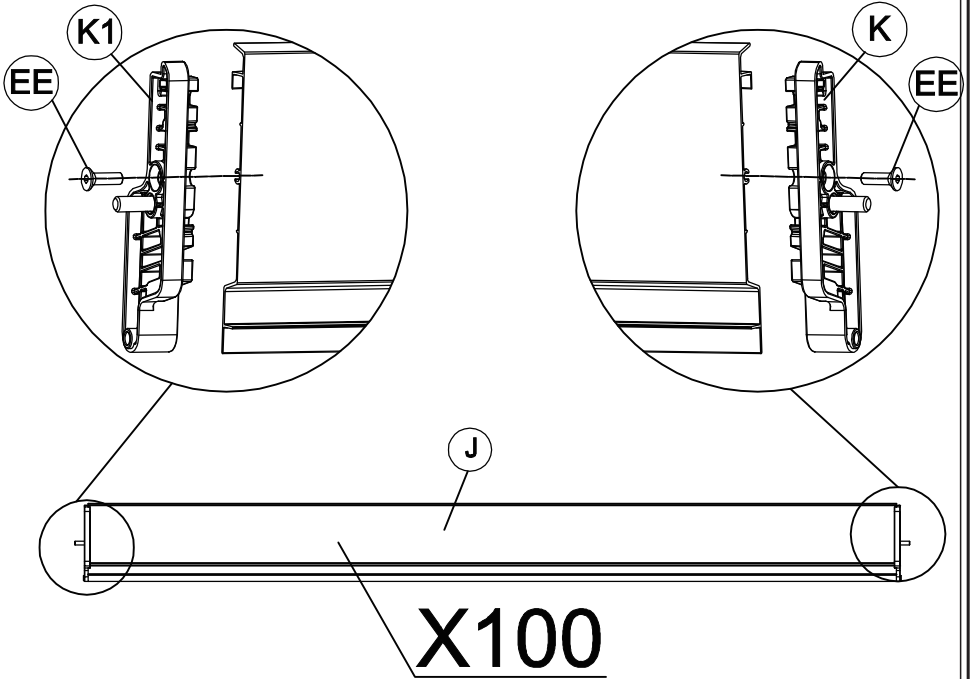


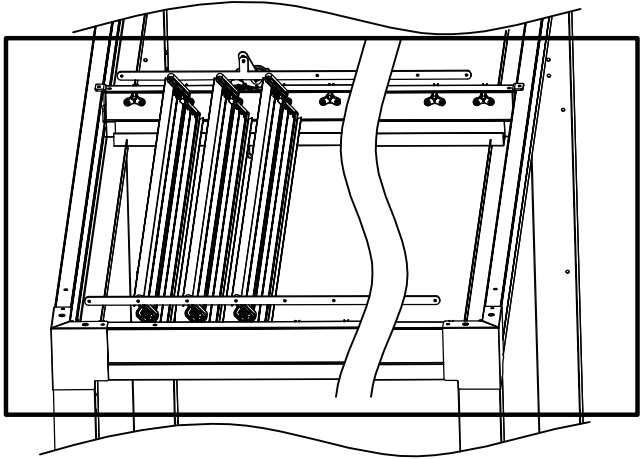
	E	X4		F	X4		H	X4		
	M6*15	AA	X12		M6*25	DD	X8		NN	X12
	M4*18	FF	X4							



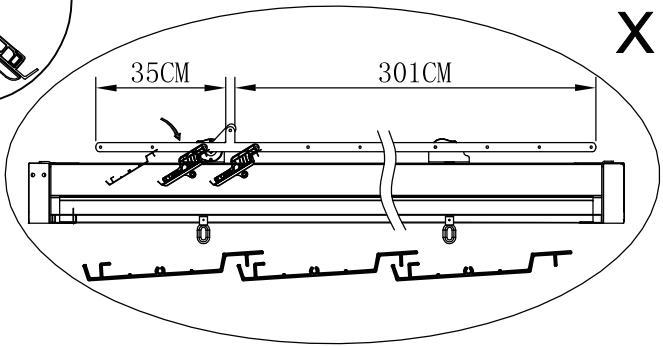
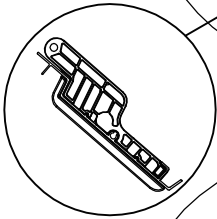
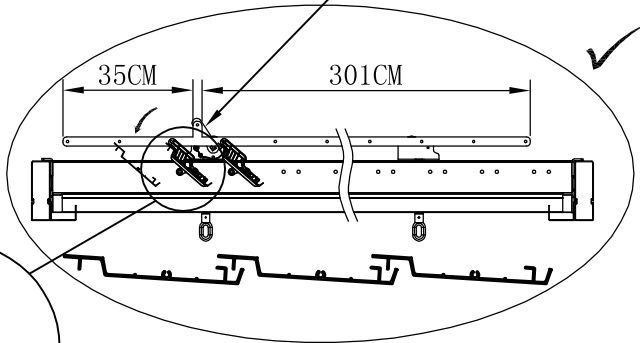
- | | | | | |
|---|----|------|--|-------|
|  M6*15 | AA | (X4) |  PP | (X12) |
|  M8*20 | BB | (X8) | | |

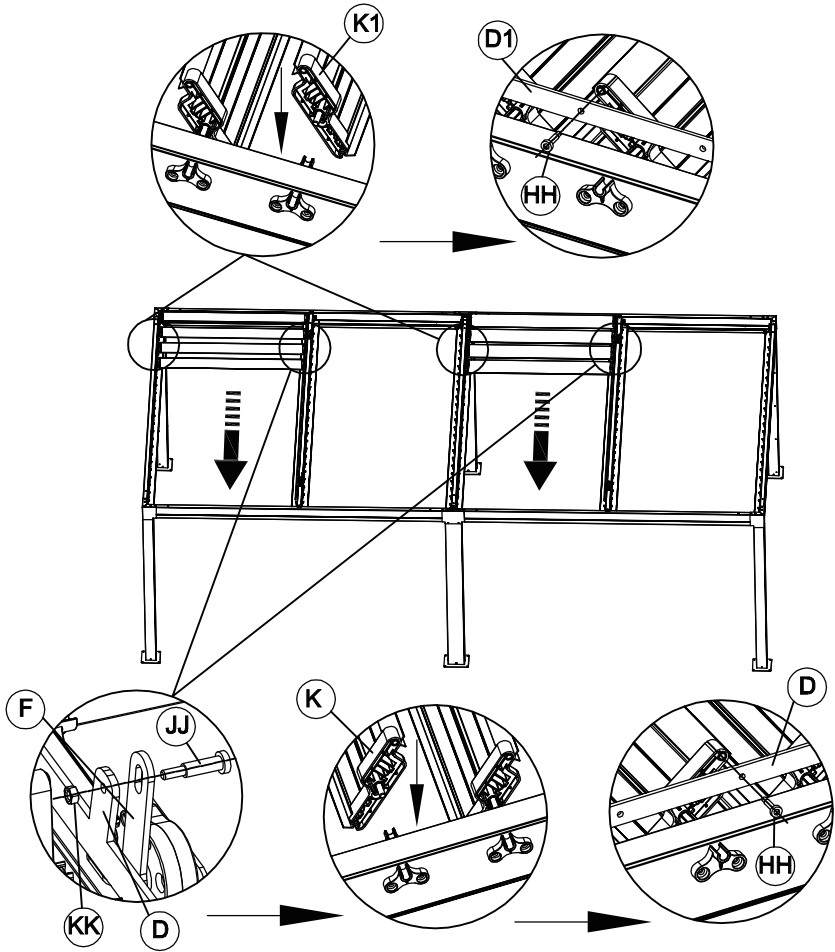
16



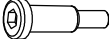

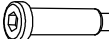




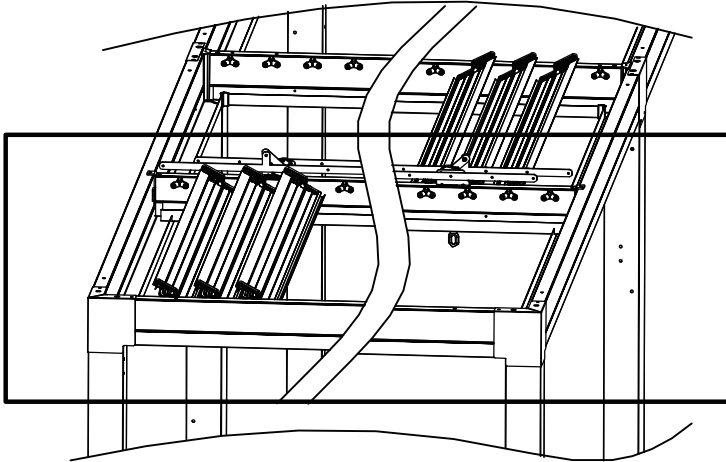
Position de la manivelle



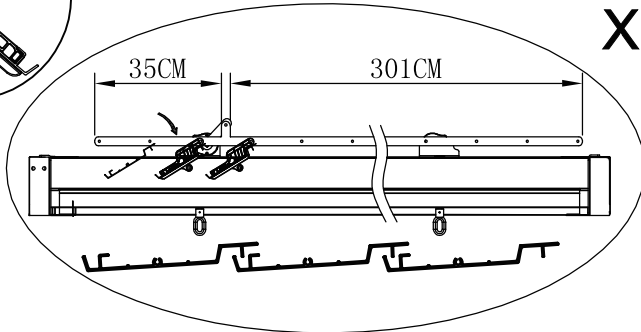
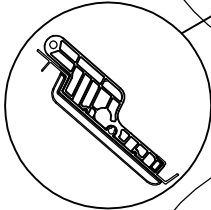
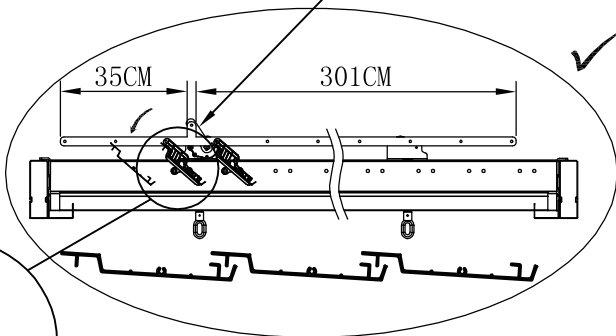


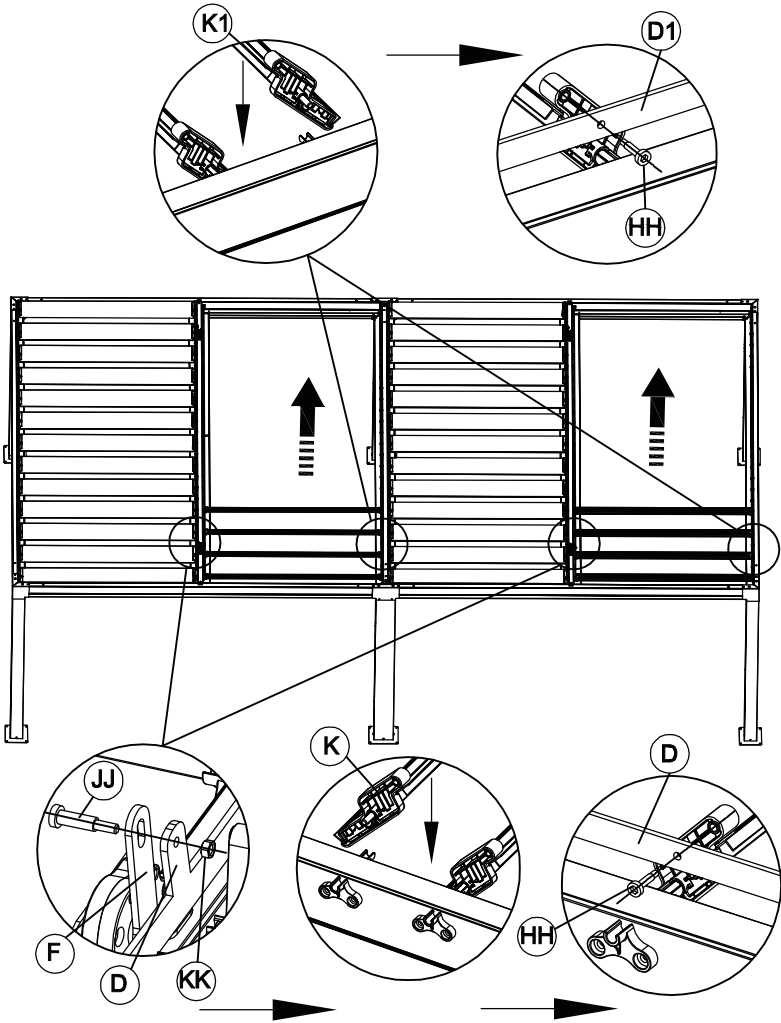
	D	X2
	D1	X2
	$\Phi 6*20.5*M5*7.5$ HH	X100
	M6	KK
	$\Phi 8.8*25*M6*12$ JJ	X2






19

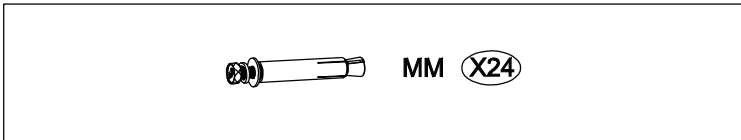
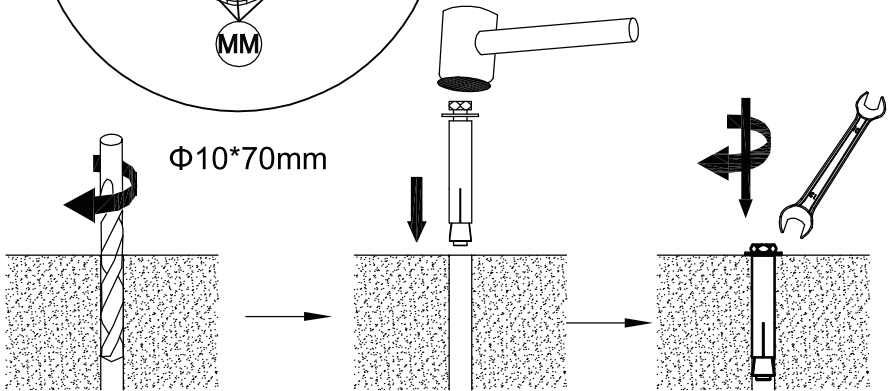
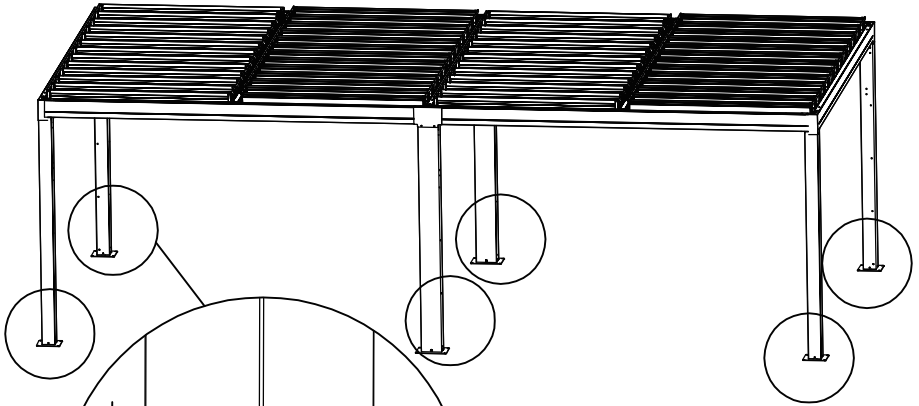


Position de la manivelle





	D	X2
	D1	X2
	Φ6*20.5*M5*7.5 HH	X100
	M6 KK	X2
	Φ8.8*25*M6*12 JJ	X2



AVERTISSEMENTS / WARNINGS / WARNUNGEN
PRECAUÇÕES / PRECAUCIONES / TOELICHTINGEN
AVVERTENZE / ПРЕДУПРЕЖДЕНИЯ

Français FR :

Le montage doit être effectué par des adultes. Il doit se faire par temps calme (pas d'orage, pas de pluie, pas ou très peu de vent).

Tonnelle à fixer sur un sol dur, non surélevé.

Kit de fixation non fourni.

Acheter un kit de fixation adapté au type de sol.

Nous recommandons l'installation par un professionnel.

Nous ne pouvons garantir la bonne tenue de ce produit lors de conditions atmosphériques difficiles.

Il est recommandé de ne pas être sous ou à proximité de la structure lors de vents forts, d'orages, de chutes de grêle ou de fortes précipitations.

Après chaque intempérie importante nous vous invitons à vérifier l'état général et la solidité de la structure avant usage.

L'accumulation d'eau et/ ou de feuilles mortes sur le toit contribue à sa dégradation et à celle de la structure: veillez à la nettoyer régulièrement.

Notice à conserver par l'utilisateur.

Anglais EN :

Installation must be carried out by adults. It must be done in calm weather (no storms, no rain, no or very little wind).

Arbour to install on a hard floor not raised.

Fixing kit not supplied.

Buy a fixing kit adapted to the type of floor.

We recommended having the installation carried out by a professional.

We cannot guarantee the product's correct positioning during difficult atmospheric conditions.

It is not advisable to be under or close to the structure in strong winds, storms, hailstorms or heavy rain. After any adverse weather, we recommend you check the general condition and robustness of the structure before use.

The accumulation of water and/or dead leaves on the roof contributes to its deterioration and that of the structure: please clean it regularly.

The user must conserve the instructions

Allemand DE :

Der Aufbau darf nur unter Aufsicht eines Erwachsenen durchgeführt werden. Er muss bei ruhigem Wetter erfolgen (kein Gewitter, kein Regen, gar kein oder nur mäßiger Wind).

Es wird empfohlen, immer das Gestell auf dem Boden zusammenzubauen, um die Stabilität des Zeltes zu verbessern.

Pavillon auf einem harten, nicht erhöhten Boden aufstellen.

Befestigungsset nicht im Lieferumfang enthalten.

Ein der Bodenart entsprechendes Befestigungsset muss separat gekauft werden.

Wir empfehlen die Montage durch einen Fachmann.

Wir empfehlen, das Zelt bei starkem Wind, bei Gewitter, Hagelschlag oder starkem Regen abzubauen.

Es wird empfohlen, sich bei starkem Wind, Gewitter, Hagel, oder starken Niederschlägen nicht unter oder in die Nähe der Struktur zu stellen.

Nach jedem starken Unwetter sollten Sie vor der Benutzung den Allgemeinzustand und die Stabilität der Struktur überprüfen.

Wasseransammlungen und/oder Laub auf dem Dach führen zur Degradation von Dach und Struktur : reinigen Sie es regelmäßig.

Die Anleitung muss vom Benutzer aufbewahrt werden.

Portugais PT :

A montagem deve ser realizada por adultos. Deve ser efectuada com tempo ameno (sem trovoadas, chuva e sem vento ou com pouco vento).

Caramanchão para instalar em piso duro, não sobrelevado.

Conjunto de fixação não incluído.

Compre um conjunto de fixação adaptado ao tipo de piso.

Recomendamos a instalação por um profissional.

Não é possível assegurar uma boa estabilidade deste produto em condições atmosféricas adversas.

Para arrumar convenientemente o seu toldo/cobertura... durante longos períodos de tempo (por exemplo durante o Inverno), recomendamos que seque bem a lona e a arrume num local seco e arejado.

Conservar esta informação.

Recomenda-se não estar debaixo ou na proximidade da estrutura com vento forte, tempestade, granizo ou precipitação forte.

Após uma intempérie considerável aconselhamos a verificação do estado geral e da solidez da estrutura antes de a usar.

A acumulação de água e/ou de folhas sobre o teto contribui para a sua degradação e da estrutura: certifique que a limpa regularmente.

Instruções a serem conservadas pelo utilizador.

Espagnol ES :

El montaje debe ser efectuado por adultos. Deberá hacerse cuando haga buen tiempo (sin tormenta, sin lluvia, o muy poco viento).

Glorieta para ser instalada sobre un suelo duro, no encima de pilares.

No se suministra el kit de fijación.

Adquirir un kit de fijación que se adapte al tipo de suelo.

Recomendamos que la instalación sea efectuada por un profesional.

No podemos garantizar la buena resistencia de este producto frente a condiciones atmosféricas difíciles.

Se recomienda no estar debajo o cerca de la estructura en caso de fuertes vientos,

tormentas, granizadas

o precipitaciones intensas.

Tras cualquier inclemencia climática, le recomendamos que compruebe el estado general y la solidez de la estructura antes de su uso.

La acumulación de agua y/u hojas muertas en la cubierta contribuye a la degradación de la estructura: procure limpiarlo con regularidad.

Instrucciones para conservar por parte del usuario.

Néerlandais NL :

De montage moet uitgevoerd worden door volwassenen bij rustig weer (geen storm, geen regen, geen of weinig wind).

Prieeel om op een harde, niet verhoogde, ondergrond te plaatsen.

Bevestigingskit niet inbegrepen.

Koop een bevestigingskit, die geschikt is voor deze ondergrond.

Wij raden u aan dit product te laten installeren door een vakman.

We kunnen het stevig blijven van dit product niet garanderen tijdens atmosferisch moeilijke situaties.

Wij raden u aan om bij harde wind, onweer, hagel of harde regen niet onder of in de buurt van de structuur te gaan staan.

Iedere keer als het slecht weer is geweest, verzoeken wij u om de algemene staat en stevigheid van de structuur te controleren voor gebruik.

Te veel water en/of dode bladeren op het dak kunnen het dak en de structuur beschadigen: zorg ervoor dat u het dak regelmatig schoonmaakt.

Gelieve deze gebruiksaanwijzing te bewaren.

Italien IT :

L'installazione deve essere effettuata solo da adulti. Deve essere effettuata con condizioni meteo tranquille (nessun temporale, pioggia o vento).

Gazebo da installare su suolo duro, non sopraelevato.

Kit di fissaggio non incluso.

Acquistare un kit di fissaggio adatto al tipo di suolo.

Si consiglia l'installazione da parte di un professionista.

Non possiamo garantire il corretto posizionamento del prodotto in condizioni atmosferiche difficili.

Si consiglia di non stare sotto o in prossimità della struttura in caso di vento forte, di tempeste, di grandi o di forti precipitazioni.

Dopo ogni intemperie importante vi invitiamo a verificare lo stato generale e la solidità della struttura prima dell'uso.

L'accumulo di acqua e/o foglie morte sul tetto contribuisce alla degradazione e a quella della struttura: pulire regolarmente.

Conservare le istruzioni per l'utente

Russe RU :

Установка должна проводиться двумя взрослыми людьми. Выполнять ее следует при спокойной погоде (не должно быть шторма, дождя, ветра или слабый ветер).

Беседка для установки на жестком полу, не на возвышенности.

Монтажный комплект не входит.

Купите монтажный набор, для соответствующего типа поверхности.

Мы рекомендуем профессиональную установку.

Рекомендуется всегда крепить каркас в земле, чтобы увеличить устойчивость конструкции.

Рекомендуется, не быть в пределах или вблизи конструкции при сильном ветре, грозе, граде или сильном дожде.

После каждой значительной непогоды, пожалуйста, проверьте общее состояние и прочность конструкции перед использованием.

Накопление воды и/или листьев на крыше способствует деградации всей конструкции: рекомендуется регулярная чистка .

Храните инструкцию для дальнейшего использования.

Activation de garantie

HESPÉRIDE® / et moi

Parce qu'une marque doit accompagner ses clients et assurer leur satisfaction, Hespéride® est à votre écoute et vous offre les avantages de sa garantie contractuelle.

- Un service consommateurs et un site internet à votre disposition.



www.hesperide.com

- Nous vous invitons à enregistrer votre garantie sur le site www.hesperide.com au plus vite afin de faciliter vos démarches futures auprès de nos services <http://www.hesperide.com/garantie.php>
- Vous devrez pour cela vous munir de :
 - La preuve d'achat (facture ou ticket de caisse) que nous vous demanderons de scanner
 - La référence du produit (que vous trouvez sur l'étiquette attachée au produit)

Référence : 139779		MATIÈRE	FINITION	COULEUR	

- Le numéro de lot que vous trouvez directement sous le produit

