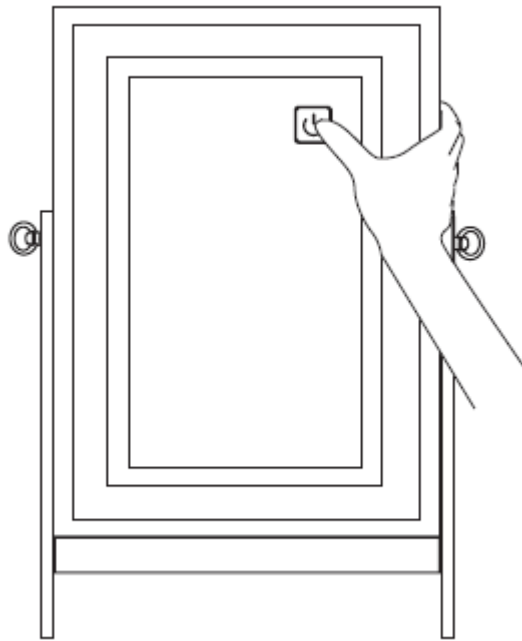


REF. 168371



FRANCAIS

IMPORTANT : A lire attentivement. A conserver pour consultation ultérieure.

Installation : A monter et/ou à installer par un adulte.

Utilisation : Produit à usage domestique. Usage intérieur exclusivement.

Entretien : Essuyer avec un chiffon humide. Terminer en essuyant avec un chiffon sec

Article de décoration uniquement : tenir hors de portées des jeunes enfants. Fonctionne avec 3 piles LR6/AA / Produit destiné à un usage décoratif uniquement : ne convient pas pour l'éclairage d'une pièce d'un ménage / Les piles non rechargeables ne doivent pas être rechargées / Ne pas mélanger des piles neuves et usagées ou des piles de types différents ou de marques différentes / Insérer les piles en prenant garde de respecter la polarité des piles indiquée dans le boîtier / Les bornes d'une pile ne doivent pas être mises en court-circuit / Retirer les piles usagées du boîtier / Retirer les piles avant de mettre le produit au rebut / Retirer les piles, si vous n'utilisez pas le produit pendant une période prolongée / Dans le cas où des fuites se produiraient au niveau des piles, et que du liquide (électrolyte) touche la peau, nettoyer immédiatement à l'eau et au savon ou neutraliser avec un acide doux tel que du jus de citron ou du vinaigre Si le liquide entre en contact avec les yeux, rincer immédiatement à l'eau claire pendant au moins 10 minutes, puis consulter un médecin / La source lumineuse de ce luminaire n'est pas remplaçable : lorsque la source lumineuse atteint sa fin de vie, le luminaire entier doit être remplacé.

ATTENTION : MAINTENIR LES PILES HORS DE PORTÉE DES JEUNES ENFANTS. Les piles sont de petits objets. Le remplacement des piles doit être effectué par un adulte.

ENGLISH

IMPORTANT : Retain for future reference, read carefully.

Installation : To be assembled and / or installed by an adult.

Use : Product for domestic use. Indoor use only.

Maintenance and cleaning : Wipe with a damp cloth. Finish by wiping with a dry cloth.

Decorative item only: keep out of the reach of young children. Uses 3 batteries LR6/AA/ This product is intended for decorative use only: it is not suitable for use as household lighting / Non-rechargeable batteries must not be recharged / Do not mix new and used batteries or batteries of different types or different brands / Insert the batteries being careful to respect the polarity of the batteries indicated in the box / The terminals of a battery must not be short circuited / Remove the used batteries from the box / Remove the batteries before disposing of the product / Remove the batteries if you do not use the product during a prolonged period / In the event leaks occur with the batteries, and the liquid (electrolyte) touches the skin, immediately clean with water and soap or neutralise with a mild acid like lemon juice or vinegar If the liquid comes into contact with the eyes, immediately rinse with clear water for at least 10 minutes, then consult a doctor / The light source of this luminaire is not replaceable: when the light source reaches its end of life, the entire luminaire must be replaced.

WARNING: KEEP BATTERIES OUT OF REACH OF CHILDREN . Batteries are small objects. Replacement of batteries must be done by adults.

DEUTSCH

WICHTIGE : Informationen, aufmerksam durchlesen und aufbewahren.

Installation : Von einem Erwachsenen aufzubauen oder zu installieren.

Verwendung : Für den Hausgebrauch. Innenverwendung.

Wartung und reinigung : Mit einem sanftem Reinigungsmittel angefeuchteten Lume abtrocknen. Beenden, mit einem trocknen Lumpen.

Nur dekoratives Element: Außerhalb der Reichweite von kleinen Kindern halten. Benutzen 3 batterien LR6/AA/ Das Produkt dient nur zu Dekorationszwecken: es eignet sich nicht zum Beleuchten eines privaten Raumes / Nicht wiederaufladbare Batterien dürfen nicht wieder aufgeladen werden / Verwenden Sie keine neuen und alten Batterien oder Batterien unterschiedlichen Typs oder unterschiedlicher Marken miteinander / Achten Sie beim Einlegen der Batterien auf die im Batteriefach angegebene Polarität von Plus und Minus / Die Batterieklemmen dürfen nicht kurzgeschlossen werden / Nehmen Sie die alten Batterien aus dem Batteriefach / Nehmen Sie die Batterien heraus, bevor Sie das Produkt entsorgen / Nehmen Sie die Batterien heraus, wenn Sie das Produkt für einen längeren Zeitraum nicht benutzen / Bei Auslaufen von Elektrolyt aus den Batterien und bei Berührung der Haut mit dieser Flüssigkeit, reinigen Sie die Haut sofort mit Wasser und Seife oder neutralisieren Sie sie mit einer nicht aggressiven Säure, wie z B Zitronensaft oder Essig Sollte die Flüssigkeit mit den Augen in Berührung gekommen sein, spülen Sie die Augen sofort mindestens 10 Minuten lang in klarem Wasser aus und konsultieren Sie anschließend einen Arzt / Die Lichtquelle in diesem Produkt ist nicht austauschbar. Wenn sie das Ende ihrer Lebensdauer erreicht, muss das ganze Produkt ersetzt werden.

ACHTUNG: BATTERIEN AUSSERHALB DER REICHWEITE VON KINDERN AUFBEWAHREN. Batterien sind kleine Gegenstände. Batterien müssen von Erwachsenen ausgewechselt werden.

ESPAÑOL

IMPORTANTE : Guardar esta informacion para futuras referencias, leer atentamente.

Instalacion : Debe montarse o ser instalado por un adulto.

Uso : Producto de uso domestico. Uso interior.

Mantenimiento y limpieza : Secar con un trapo húmedo. Acabar secando con un trapo.

Artículo destinado únicamente para un uso decorativo : mantener fuera del alcance de los niños. Utilizar 3 pilas LR6/AA/ Producto destinado únicamente a un uso decorativo: no conviene para iluminar una habitación de la vivienda / Las pilas no recargables no deben ser recargadas / No mezcle pilas nuevas y usadas o de tipos o fabricantes diferentes / Inserte las pilas, asegurándose de que se respeta la polaridad indicada en el compartimiento / No provoque cortocircuitos en los terminales de las pilas / Retire las pilas gastadas del compartimiento / Retire las pilas antes de desechar el producto / Retire las pilas si no va a utilizar este producto durante mucho tiempo / En el caso de que se produjeran fugas en las pilas, y el líquido (electrolito) tocara la piel, lávese inmediatamente con agua y jabón o neutralice con un ácido suave como el jugo de limón o el vinagre Si el líquido entrara en contacto con los ojos, lávelos inmediatamente con agua limpia durante al menos 10 minutos y consulte a un médico / La fuente de luz de este producto no es sustituible: cuando acaba su vida útil, el producto completo debe ser sustituido.

ADVERTENCIA : MANTENGA LAS PILAS FUERA DEL ALCANCE DE LOS NIÑOS. Las pilas son objetos pequeños. Las pilas deben ser sustituidas por un adulto

PORTUGUÊS

IMPORTANTE : Informação a conservar, ler atentamente.

Instalação : Para ser montado ou instalado por um adulto.

Uso : Produto à uso doméstico. Uso interior.

Manutenção e limpeza : Use um pano úmido. Limpe em seguida com um coágulo seco.

Unicamente artigo de decoração: manter fora do alcance das crianças pequenas. Utilizar 3 pilhas LR6/AA/ Produto destinado exclusivamente ao uso decorativo: não é adequado para a iluminação de uma parte de uma casa / As pilhas não recarregáveis não deverão ser recarregadas / Não misture pilhas novas com pilhas usadas ou pilhas de tipos diferentes ou de marcas diferentes / Insira as pilhas respeitando a polaridade das mesmas indicada no compartimento / Os terminais de uma pilha não deverão ser colocados em curto-circuito / Retire as pilhas usadas do compartimento / Retire as pilhas antes de se descartar do produto / Retire as pilhas se não usar o produto durante um período prolongado / No caso de existirem fugas nas pilhas e o líquido (eletrólito) entrar em contacto com a pele, limpe imediatamente com água e sabão ou neutralize com um ácido suave, como por exemplo, sumo de limão ou vinagre Se o líquido entrar em contacto com os olhos, enxague imediatamente com água limpa durante pelo menos 10 minutos e depois consulte um médico / A fonte de luz da luminária não é substituível: quando a fonte de luz chega ao fim da vida, toda a unidade deverá ser substituída.

ATENÇÃO: MANTENHA AS BATERIAS LONGE DO ALCANCE DE CRIANÇAS. Baterias são objetos pequenos. A troca das pilhas deve ser realizada por adultos.

ITALIANO

IMPORTANTI : informazioni, conservare per futura consultazione, leggere con attenzione.

Installazione : Il montaggio o l'installazione devono essere eseguiti da un adulto

Uso : Prodotto per uso domestico. Usare unicamente all'interno.

Manutenzione E Pulizia : Utilizzare un panno umido. Asciugare con un panno asciutto.

Articolo di decorazione: tenere fuori dalla portata dei bambini. Funziona con 3 batterie LR6/AA/ Prodotto destinato esclusivamente a uso decorativo: non adatto per l'illuminazione di una parte della casa / Le pile non ricaricabili non devono essere ricaricate / Non mischiare pile nuove e usate o pile di diversi tipi o di marche diverse / Inserire le pile facendo attenzione a rispettare la corretta polarità indicata nell'apposito vano / I morsetti di una pila non devono essere cortocircuitati / Rimuovere le pile usate dal vano / Togliere le pile prima di smaltire il prodotto / Togliere le pile se il prodotto non è utilizzato per lungo tempo / In caso di perdita di liquidi dalla batteria e se il liquido (elettrolita) va a contatto con la pelle, pulire immediatamente con acqua e sapone o neutralizzare con un acido dolce come succo di limone o aceto Se il liquido va a contatto con gli occhi, sciacquare immediatamente con acqua per almeno 10 minuti, poi contattare un medico / La sorgente di luce di questo prodotto non può essere sostituita, quando si esaurirà la sua durata dovrà essere sostituito l'intero prodotto.

AVVERTENZA : TENERE LE PILE FUORI DALLA PORTATA DEI BAMBINI. Le pile sono oggetti di piccole dimensioni. Le pile devono essere sostituite da adulti

NEDERLANDS

BELANGRIJKE : informatie, bewaren voor toekomstig gebruik, zorgvuldig lezen.

Installatie : Te monteren of installeren door een volwassene

Gebruik : Product voor huishoudelijk gebruik. Alleen voor gebruik binnen.

Onderhoud En Reiniging : Met een vochtige doek schoonmaken. Op het einde afdrogen met een droge doek.

Uitsluitend voor decoratief gebruik: buiten bereik van kleine kinderen houden. Werkt op 3 batterijen LR6/AA / Product is uitsluitend bestemd voor decoratief gebruik: het is niet geschikt voor de verlichting van een ruimte in huis / Niet oplaadbare batterijen mogen niet opgeladen worden / Gebruik nieuwe en gebruikte batterijen niet door elkaar en gebruik altijd batterijen van hetzelfde type of merk / Plaats de batterijen volgens de juiste polariteit, zoals aangegeven in het batterijvak / Veroorzaak geen kortsluiting tussen de polen van de batterij / Verwijder de gebruikte batterijen uit het batterijvak / Verwijder de gebruikte batterijen en lever ze vervolgens in bij een verzamelpunt / Verwijder de batterijen indien u het product gedurende een lange periode niet gebruikt / Als de batterijen lekkage vertonen en de vloeistof (elektrolyt) in contact komt met de huid, onmiddellijk schoonmaken met water en zeep of neutraliseren met een licht zuur zoals citroensap of azijn Als de vloeistof in contact komt met de ogen, onmiddellijk spoelen met helder water gedurende tenminste 10 minuten Vervolgens een arts raadplegen / De lichtbron in dit product is niet vervangbaar, wanneer het einde van de levensduur hiervan bereikt is dient het gehele product te worden vervangen.

WAARSCHUWING: HOUD BATTERIJEN BUITEN HET BEREIK VAN KINDEREN. Batterijen zijn kleine voorwerpen. Het vervangen van batterijen dient door volwassenen te worden gedaan

РУССКИЙ

ВАЖНАЯ : информация, сохранять для использования в дальнейшем, внимательно прочесть.

Установка : Предназначены для монтажа или установки только взрослыми.

Использование : Изделия для домашнего использования. Только для использования в помещении.

Обслуживание И Чистка : Протрите влажной тряпкой, затем вытрите сухой тряпкой.

Декоративный прибор: Хранить в месте недоступном для детей. Изделие работает от 3 батареек LR6/AA/ Продукт предназначен только для декоративного использования: не подходит для освещения бытовых комнат / Батареи не перезаряжаемые, не следует их заряжать / Не смешивайте старые и новые батареи или батареи разных типов или разных производителей / Вставьте батареи, соблюдая полярность, как указано на корпусе / Не допускайте короткое замыкание в батареях / Удалите старые батареи из корпуса / Удалите батареи перед утилизацией прибора / Удалите батареи, если вы не используете прибор в течение длительного периода / В случае, когда в батареях произошла утечка жидкости (электролит) и она контактировала с кожей, немедленно смойте водой с мылом или нейтрализуйте ее слабым кислотным раствором, таким как лимонный сок или уксус Если жидкость соприкасалась с глазами, немедленно промойте чистой водой в течение не менее 10 минут и обратитесь к врачу / В качестве источника света светильника не подлежит замене: когда источник света достигает конца жизни, весь прибор должен быть заменен. **ВНИМАНИЕ! ХРАНИТЕ ЭЛЕМЕНТЫ ПИТАНИЯ В МЕСТЕ, НЕДОСТУПНОМ ДЛЯ ДЕТЕЙ.** питания представляют собой миниатюрные предметы. Замену элементов питания должны выполнять взрослые.



Pour usage intérieur exclusivement / Indoor use only / Uso interior / Ausschliesslich für innenraume Auswendung / Alleen voor gebruik binnen / Usare unicamente all'interno / Только для использования в помещении



Les produits électriques / piles ne doivent pas être mis au rebut avec les déchets ménagers. Merci de les recycler dans les points de collecte prévus à cet effet. Adressez-vous auprès des autorités locales ou de votre revendeur pour obtenir des conseils sur le recyclage. Les piles doivent être éliminées de façon sûre.



Electrical products / batteries should not be disposed of with household waste. Please dispose of them in an appropriate recycling point for electrical and electronic equipment. Consult your local authorities or dealer for advice on recycling. Batteries must be disposed of safely.



Elektrische Geräte / batterien dürfen nicht zusammen mit dem Hausmüll entsorgt werden. Bitte bringen Sie diese zum Recycling zu einer hierzu vorgesehenen Sammelstelle. Wenden Sie sich an Ihre Behörden oder an Ihren Händler, um Informationen zum Recycling zu erhalten. Batterien sollten sicher entsorgt werden.

Los productos eléctricos / pilas no deben desecharse con los residuos domésticos. Gracias por reciclarlos en los puntos de recogida previstos a tal efecto. Diríjase a las autoridades locales o a su minorista para obtener consejos sobre el reciclaje. Las baterías deben desecharse de forma segura.

Os produtos elétricos / pilhas não devem ser descartados juntamente com o lixo doméstico. Agradecemos que os recicle nos pontos de recolha previstos para este efeito. Consulte as autoridades locais ou revendedor para aconselhamento sobre a reciclagem. As baterias devem ser descartadas com segurança.

I prodotti elettrici / batterie non devono essere smaltiti con i rifiuti domestici. Ringraziamo per riciclare presso idonei centri di raccolta. Contattare le autorità locali o il proprio rivenditore per consigli in merito al riciclaggio. Le batterie devono essere smaltite in modo sicuro

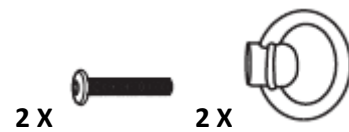
Elektrische producten / batterijen mogen niet weggegooid worden met het huisvuil. Gelieve te recyclen in de daarvoor voorziene verzamelpunten. Informeer bij uw lokale autoriteiten of winkelier over de recyclage van dit product. Batterijen moeten veilig worden afgevoerd.

Электротехническую продукцию / батареек не следует выбрасывать вместе с бытовыми отходами. Спасибо за перерабатывание в пунктах сбора, предусмотренных для этой цели. Проконсультируйтесь с местными властями или обратитесь к дилеру за консультацией по утилизации. Аккумуляторы следует утилизировать безопасно.

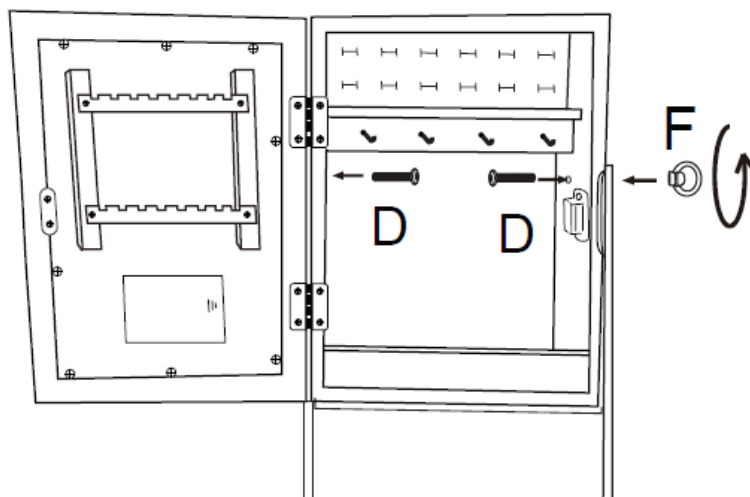


X 1

1

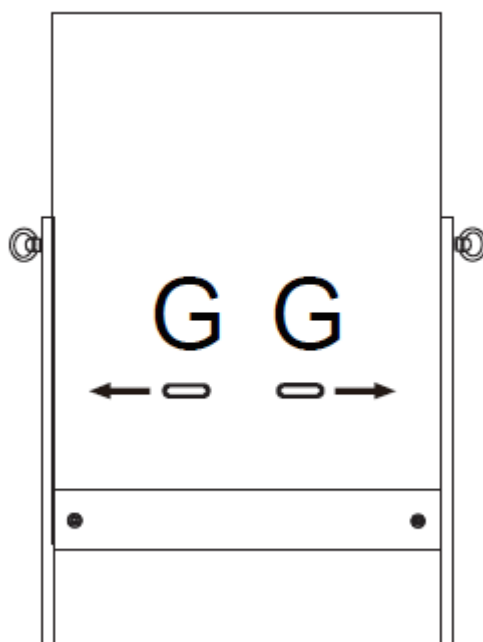


A

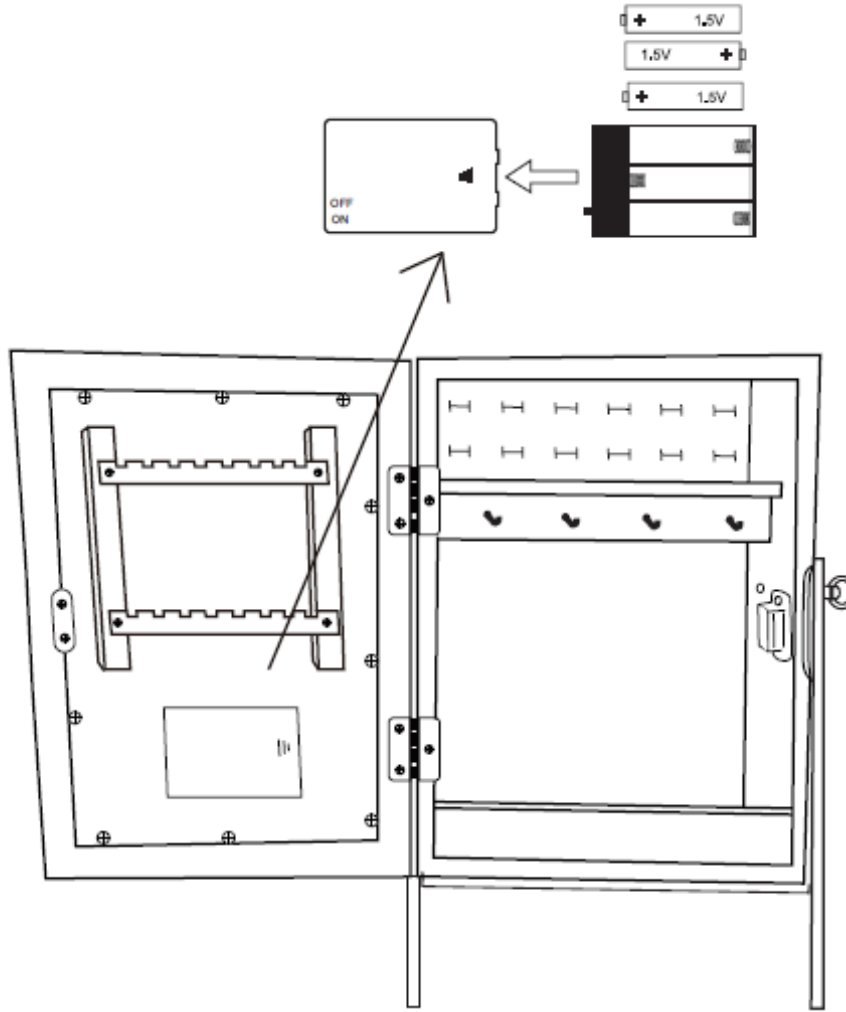


2

2 X



3





Merci !

Retrouvez-nous sur

www.atmosphera.com