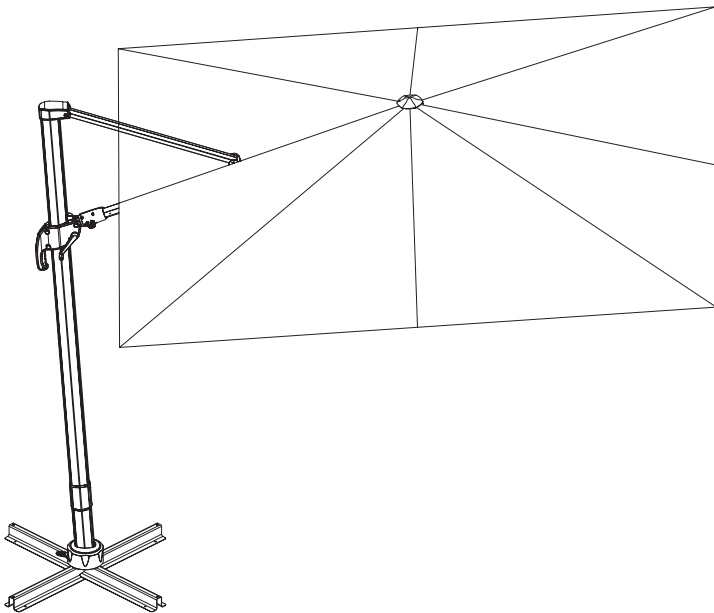


# Hespéride®

## TOILE PARASOL ELEA INCLINABLE 3X3M

171270A • 171270B • 171270C



Nos  
gammes :



2



5 min



# CONSEILS D'ENTRETIEN

## 1/ Votre produit

### Propriétés

L'armature est composée pour partie de pièces en aluminium (pour sa légèreté) et de pièces en acier peint époxy (pour sa robustesse).

L'aluminium est un matériau résistant et léger qui ne rouille pas.

L'acier époxy est un acier recouvert d'une peinture protectrice contre la rouille.

L'oléfine est une toile composée de fibres 100 % polypropylène. Cette toile est déperlante et teintée dans la masse.

Elle présente de meilleures propriétés de résistance à la décoloration, aux intempéries et à la déchirure que le polyester classique et elle sèche plus rapidement.

### Fabrication et assemblage

La fabrication puis l'assemblage de ce produit nécessite de laisser un jeu d'ajustement entre les différentes pièces.

Il est donc normal d'observer des écarts / jeux pouvant aller jusqu'à plusieurs millimètres entre les différents éléments assemblés.

Cette tolérance nécessaire à la bonne réalisation de votre produit peut être à l'origine de petites disparités de géométrie.

Cela n'entraîne aucune perte de fonction de votre produit.

### Irrégularités d'aspect

Chaque produit est fabriqué et assemblé de manière industrielle à partir de pièces dont le traitement de surface est réalisé individuellement, avant assemblage. Ces éléments métalliques ne peuvent être exempts d'irrégularités d'aspect provenant à la fois du processus de traitement de surface et des opérations d'assemblage. L'aspect final du produit est donc directement lié à ces possibles irrégularités.

### Régularité des coutures

Bien que nous apportions une attention toute particulière à la qualité et à la régularité des coutures, il est possible de constater que certains fils ne soient pas coupés après le point d'arrêt de la couture. Il n'y a aucun risque que la couture se défasse. Couper ce fil avec une simple paire de ciseaux.

### Dimension de la toile

La dimension indiquée correspond toujours à une dimension à plat de la toile. La dimension utile est légèrement inférieure, de par l'angle donné à la toile par le parasol.

## 2/ Précautions d'utilisation

Nous ne pouvons garantir la bonne tenue de ce produit lors de conditions atmosphériques difficiles. Nous recommandons de fermer le parasol lors de vents forts, d'orages, de chutes de grêle ou de fortes précipitations. Dans ces conditions, il est recommandé de ne pas être sous ou à proximité du parasol.

Après chaque intempérie importante nous vous invitons à vérifier l'état général et la solidité de la structure avant usage. Attention, danger de renversement en cas de coup de vent.

Plier le parasol en cas de vent et le sangler.

Il est recommandé de ne pas laisser un parasol ouvert sans surveillance.

L'accumulation d'eau et/ou de feuilles mortes sur la toile contribue à sa dégradation et à celle de la structure: veillez à la nettoyer régulièrement et à éliminer les poches d'eau éventuelles.

Ne pas accrocher de produits sur l'armature.

Il est nécessaire de fixer le parasol dans un pied stable, lesté et sur une surface plane.

Nous déconseillons le montage de luminaire ou autre source de chaleur sur la structure au contact ou proche de la toile.

Attention aux coups de couteaux et autres objets tranchants manipulés à proximité. Attention également aux brûlures de cigarettes et autres sources de chaleur.

### 3/ Entretien et vieillissement, remisage

Il est normal de constater une usure naturelle du produit avec le temps et l'usage, sous la forme d'une altération des couleurs et états de surface, des fonctions mécaniques et serrages des éléments vissés.

#### **Serrages**

Les pièces d'assemblages de votre produit prennent du jeu avec le temps. Penser à les resserrer régulièrement.

#### **Exposition aux UV**

Avec le temps, on observe une décoloration des matières exposées aux UV (textiles, peintures, plastiques), phénomène dû aussi bien aux rayons du soleil qu'à ceux de la lune. Cette évolution des couleurs, exposées aux éléments extérieurs, est normale et concerne en particulier les couleurs vives.

#### **Entretien quotidien**

Votre produit est soumis aux éléments extérieurs, il est donc à nettoyer régulièrement.

Enlever les taches immédiatement.

Nettoyer avec un chiffon humide imbibé d'eau savonneuse tiède (ou chaude pour des salissures plus prononcées), ou d'un produit spécifique et adapté.

Rincer abondamment.

Terminer avec un tissu propre et sec.

En cas de doute, consulter un revendeur ou la fiche matière sur le site [Hesperide.com](http://Hesperide.com)

En l'absence de nettoyage régulier votre produit va obligatoirement se dégrader.

#### **Conditions climatiques (vent, pluie, neige, grêle, vents salins)**

Le mobilier d'extérieur est conçu pour être utilisé dans des conditions climatiques extérieures normales. De forts aléas climatiques ou des conditions météorologiques exceptionnelles peuvent avoir des répercussions sur l'aspect, le bon usage et la durée de vie du produit. Il est fortement conseillé d'utiliser une bâche disposant d'un système d'aération pendant la saison lorsque le mobilier reste dehors.

#### **Pluie et humidité**

S'il est laissé sous l'eau, le mobilier mettra plusieurs jours à sécher. Rien d'anormal à cela, mais veiller à l'essuyer et éviter que l'eau ne stagne dessus. La présence humidité prolongée accélère le vieillissement produit et favorise l'apparition de rouille voire de moisissures.

#### **Conditions de températures**

Le mobilier extérieur n'est pas fait pour supporter des conditions de températures basses, encore moins des températures hivernales, qui sont susceptibles d'altérer son bon fonctionnement et son état de surface. Il est également sensible à l'humidité ambiante. Il est donc conseillé de le remiser dans un local sec, aéré et clos. Le bâcher n'est alors pas nécessaire. Avant tout remisage, nettoyer et bien sécher les produits, afin de prévenir l'apparition d'odeurs désagréables ou de moisissures.

Si vous ne disposez pas d'un local sec, aéré et clos, l'utilisation d'une bâche disposant d'un système d'aération est indispensable pour recouvrir le mobilier qui reste dehors. Une bâche de protection permet en effet de réduire l'impact des agressions extérieures (dégradations dues aux arbres, animaux, pollution, etc.) sur sa durée de vie. Si le sol est humide, il est conseillé d'insérer une cale entre le sol et les pieds pour éviter un transfert d'humidité. Dans le cas d'une table qui hiverne

dehors, donner un léger angle permet également d'éviter l'accumulation d'eau et de feuilles mortes sur la bâche.

En cas de non usage prolongé, si les préconisations de stockage et rangement ne sont pas suivies, il en résultera une détérioration accélérée de son état de surface et de son bon fonctionnement.

### **Protection de la visserie et de la structure**

L'acier est un matériau qui exposé aux éléments extérieurs (humidité, vents salins) va naturellement s'oxyder. Ce phénomène naturel n'endommage pas ni ne réduit la résistance du mobilier. Afin de prévenir l'apparition de rouille, notre mobilier en acier est livré d'origine avec un traitement Epoxy. Toutefois cette couche disparaît progressivement sous l'action des éléments extérieurs et doit être renouvelée régulièrement. Pour cela, appliquer un aérosol antirouille au moins une fois en début et en fin de saison (disponibles en quincailleries ou magasins de bricolage). Augmenter la fréquence de traitement tous les 3 mois pour du mobilier exposé aux vents salins en bord de mer.

La visserie doit également faire l'objet d'un tel traitement.

Si de la rouille apparaît malgré tout, elle peut être facilement éliminée avec des produits usuels tels que du vinaigre blanc ou de l'acide citrique. Un chiffon imbibé de polish automobile peut également vous permettre de faire disparaître les points de rouille. Terminer avec un spray antirouille pour protéger le mobilier, à appliquer régulièrement.

### **Déperlance**

Il s'agit d'un traitement de surface appliqué sur une matière, pour lui conférer la capacité de laisser glisser l'eau à sa surface au lieu de l'absorber. Comme tout traitement de surface, il va disparaître avec le temps. Il disparaîtra d'autant plus vite que la matière est exposée aux éléments extérieurs (pluie, vents salins, salissure, frottement). Il est nécessaire de renouveler le traitement dès que la matière perd sa déperlance ou après chaque lavage. La déperlance ne doit toutefois pas être confondue avec l'imperméabilité. Même traité, un tissu ne peut prétendre à une parfaite étanchéité, en particulier au niveau des coutures. Sa résistance à la pluie est donc limitée. Un tissu exposé à la pluie, même lorsqu'il est déperlant, va être mouillé et doit être mis à sécher.

# CARE INSTRUCTIONS

## 1/ Your product

### Properties

Part of the frame is made up of aluminium parts (for its lightness) and epoxy painted steel parts (for its sturdiness).

Aluminium is a light, resistant material that doesn't rust.

Epoxy steel is a steel covered with a protective paint against rust.

Alkene is a cloth made up of 100% polypropylene fibres. This cloth is water repellent and mass-coloured.

It presents better properties for resisting discolouration, bad weather and tearing than classic polyester and it dries more quickly.

### Manufacturing and assembly

The manufacturing then assembly of this product requires leaving clearance between the different parts.

It is therefore normal to observe gaps/slack that may reach several millimetres between the different assembled elements (between two slats, between boards...).

This tolerance necessary for the correct realisation of your product can be behind little geometric differences.

This does not lead to any loss of function of your product.

### Irregular appearance

Each product is manufactured and assembled industrially from parts whose surface treatment is carried out individually, before assembly. These metallic elements cannot be free from appearance irregularities coming both from the surface treatment process and assembly operations. The final appearance of the product is therefore directly linked to these possible irregularities.

### Regularity of seams

Although we pay special attention to the quality and regularity of seams, it is possible to notice that some threads are not cut after the break point of the seam. There is no risk of the seam becoming undone. Cut this thread with a simple pair of scissors.

### Size of the cloth

The size indicated always corresponds to the size flat of the cloth. The useful size is slightly less, due to the angle given to the cloth by the parasol.

## 2/ Precautions for use

We cannot guarantee the good behavior of this product under difficult atmospheric conditions.

We recommend closing the umbrella during strong winds, thunderstorms, hailstorms or heavy rain. In these conditions, it is recommended not to be under or near the parasol.

After each significant bad weather we invite you to check the general condition and the solidity of the structure before use. Attention, danger of overturning in the event of a gust of wind.

Fold the parasol in case of wind and strap it.

It is recommended not to leave an open umbrella unattended.

The accumulation of water and / or dead leaves on the canvas contributes to its degradation and to that of the structure: make sure to clean it regularly and to eliminate any pockets of water.

Do not hang products on the frame.

It is necessary to fix the parasol in a stable, weighted base and on a flat surface.

We do not recommend mounting a light fixture or other heat source on the structure in contact with or near the fabric.

Watch out for knives and other sharp objects being handled nearby. Also watch out for cigarette burns and other sources of heat.

### 3/ Maintenance and ageing, siding

It is normal to note natural wear and tear of the product over time and with use, in the form of an alteration of the colours and the state of the surface, the mechanical functions and tightening of the screwed elements.

#### **Tightening**

The assembly parts of your product become loose over time. Think of tightening them regularly.

#### **Exposure to UV rays**

Over time, you can see a discoloration of the materials exposed to UV rays (textiles, paint, plastics), a phenomenon also due to the rays of the sun as well as those of the moon. This evolution of colours exposed to external elements is normal and concerns in particular bright colours.

#### **Everyday maintenance**

Your product is subject to external elements, it must therefore be regularly cleaned.

Remove stains immediately.

Clean with a damp cloth soaked in warm soapy water (or hot water for more marked dirt) or a specific, adapted product.

Rinse thoroughly.

Finish with a clean, dry cloth.

If in doubt, consult a reseller or the material sheet on the [Hesperide.com](http://Hesperide.com) website.

In the absence of regular cleaning your product will imperatively deteriorate.

#### **Weather conditions (wind, rain, snow, hail, salty winds)**

The outdoor furniture is designed to be used in normal outdoor weather conditions. Strong climatic hazards or exceptional weather conditions can have repercussions on the look, correct use and lifespan of the product. It is strongly advised to use tarpaulin with a ventilation system during the season when the furniture remains outside.

#### **Rain and humidity**

If it is left out in water, the furniture will take several days to dry. Nothing abnormal in that, but ensure that you wipe it to prevent the water from stagnating on it. The presence of prolonged humidity speeds up the product ageing and favours the appearance of rust indeed mould.

#### **Temperature conditions**

Outdoor furniture is not made to bear low temperature conditions, even less winter temperatures, which are likely to alter its correct operating and its surface condition. It is also sensitive to ambient humidity. It is therefore advised to store it in a dry, ventilated and closed place. Putting a tarpaulin on it is therefore not necessary. Before any siding, clean and dry the products well, to prevent the appearance of unpleasant odours or mould.

If you do not have a dry, ventilated and closed place, the use of tarpaulin with a ventilation system is essential to cover the furniture that remains outside. A protective tarpaulin in fact reduces the impact of external aggressions (damage due to trees, animals, pollution,...) over its lifespan. If the floor is damp, it is advised to insert a wedge between the floor and the feet to avoid a transfer of humidity. In the event of a table that spends winter outside, giving a slight angle also prevents water and dead leaves collecting on the tarpaulin.

In the event of prolonged non-use, if the storage and tidying away recommendations are not followed, the result will be an accelerated deterioration to its surface condition and its correct operating.

#### **Protection of the screws and bolts and the structure**

Steel is a material that exposed to external elements (humidity, salty winds) will naturally oxidise. To prevent the appearance of rust, our steel furniture is delivered original with an Epoxy treatment. However this layer gradually disappears under the effect of external elements and must be renewed regularly. For this, apply an anti-rust aerosol at least once at the beginning and end of the season (available in hardware shops or DIY shops). Increase the treatment frequency every 3 months for furniture exposed to salty sea winds.

The screws and bolts must also be the subject of such a treatment.

If the rust appears despite all that, it can easily be treated and removed with the usual products such as white vinegar or citric acid. A cloth soaked with car polish can also allow you to remove the rust spots. Finish with an anti-rust spray to protect the furniture, to apply regularly.

### **Water repellency**

This involves a surface treatment applied to a material, to give it the ability to let water slide off its surface instead of absorbing it. Like any surface treatment, it will disappear over time. It will disappear even quicker if the material is exposed to external elements (rain, salty winds, dirt, friction). It is necessary to renew the treatment as soon as the material loses its water repellency or after each wash. The water repellency must however not be confused with being waterproof. Even treated, a fabric cannot claim to be perfectly waterproof, in particular regarding the seams. Its resistance to rain is therefore limited. A fabric exposed to rain, even when it is water repellent, will be wet and must be dried.



# INSTRUÇÕES DE CUIDADO

## 1/ O seu produto

### Propriedades

A armação é composta por uma parte de peças em alumínio (para a leveza) e por peças em aço pintado epóxi (para a sua robustez).

O alumínio é um material resistente e leve que não enferruja.

O aço epóxi é um aço coberto com uma pintura protetora contra a ferrugem.

A olefina é uma tela composta por fibras de 100% de polipropileno. Esta tela é repelente e tingida na massa.

Ela apresenta melhores propriedades de resistência à descoloração, às intempéries e a rasgos do que o poliéster clássico e seca mais rapidamente.

### Fabrico e montagem

O fabrico e subsequente montagem deste produto requer deixar um conjunto de ajustes entre as diferentes peças.

É por isso normal observar lacunas/folgas que podem chegar a alguns milímetros entre os diferentes elementos montados (entre duas ripas, entre os tampos, ...).

Esta tolerância necessária para a boa realização do seu produto pode estar na origem de pequenas disparidades na geometria.

Tal não compromete de forma nenhuma a função do seu produto.

### Irregularidades no aspeto

Cada produto é fabricado e montado de forma industrial a partir de peças, cujo tratamento da superfície é realizado individualmente, antes da montagem. Estes elementos metálicos não podem estar isentos de irregularidades no aspeto, provenientes por vezes do processo de tratamento da superfície e das operações de montagem. O aspeto final do produto está por isso diretamente ligado a estas possíveis irregularidades.

### Conformidade das costuras

Apesar de dar-mos uma atenção especial à qualidade e conformidade das costuras, é possível constatar que certos fios não estejam cortados depois do remate da costura. Não existe nenhum risco de a costura se desmanchar. Corte o fio com uma simples tesoura.

### Dimensão da tela

A dimensão indicada corresponde sempre à dimensão plana da tela. A dimensão útil é ligeiramente inferior, devido ao ângulo dado à tela pelo guarda-sol.

## 2/ Precauções de utilização

Não podemos garantir o bom comportamento deste produto em condições atmosféricas difíceis. Recomendamos fechar o guarda-chuva durante ventos fortes, tempestades, granizo ou chuva forte. Nessas condições, recomenda-se não ficar embaixo ou perto do guarda-sol.

Após cada mau tempo significativo, convidamos você a verificar as condições gerais e a solidez da estrutura antes do uso. Atenção, perigo de tombar em caso de rajada de vento.

Dobre o guarda-sol em caso de vento e amarre-o.

Recomenda-se não deixar um guarda-chuva aberto sem vigilância.

O acúmulo de água e / ou folhas mortas na tela contribui para a sua degradação e a da estrutura: limpe-a regularmente e elimine qualquer bolsão de água.

Não pendure produtos na armação.

É necessário fixar o guarda-sol em uma base estável e ponderada e em uma superfície plana.

Não recomendamos a montagem de uma luminária ou outra fonte de calor na estrutura em contato

com o tecido ou próximo a ele.

Cuidado com facas e outros objetos pontiagudos sendo manuseados nas proximidades. Também atente para queimaduras de cigarro e outras fontes de calor.

### 3/ Manutenção e envelhecimento, armazenamento

É normal constatar um uso natural do produto com o passar do tempo e da utilização, sobre a forma de uma alteração das cores e do estado das superfícies, das funções mecânicas e aperto dos elementos aparafusados.

#### **Apertos**

As peças de montagem do seu produto ganham folga com o tempo. Pense em reapertá-las regularmente.

#### **Exposição aos UV**

Com o tempo, observamos uma descoloração das matérias expostas aos UV (têxteis, pinturas, plásticos), fenómeno que se deve tanto aos raios solares como aos da lua. Esta evolução das cores, expostas aos elementos exteriores, é normal e refere-se particularmente às cores vivas.

#### **Manutenção quotidiana**

O seu produto é submetido aos elementos externos, devendo por isso ser limpo regularmente. Remova imediatamente as manchas.

Limpe com um pano húmido embebido em água tépida com sabão (ou quente para a sujidade mais pronunciada) ou com um produto específico e adaptado.

Enxague abundantemente.

Termine com um pano limpo e seco.

Em caso de dúvida, consulte um revendedor ou a ficha de material na página Hesperide.com. Na ausência de limpeza regular, o seu produto irá degradar-se obrigatoriamente.

#### **Conselhos de manutenção**

Lave à mão e com água tépida. Não limpe a seco, não utilize secadora, não passe a ferro. Deixe secar ao sol antes de recolocar as almofadas.

#### **Condições climáticas (vento, chuva, neve, granizo, ventos salinos)**

O mobiliário de exterior foi concebido para ser utilizado sob condições climáticas exteriores normais. Os fortes riscos climáticos ou as condições meteorológicas excecionais podem ter repercussões sobre o aspeto, a boa utilização e a duração de vida do produto. É fortemente aconselhada a utilização de uma lona que disponha de um sistema de arejamento durante a época em que o mobiliário fique no exterior.

#### **Chuva e humidade**

Se for deixado debaixo de água, o mobiliário irá demorar vários dias a secar. Tal não tem nada de estranho, mas tenha o cuidado de o enxugar e evite que a água fique estagnada debaixo do mesmo. A presença prolongada de humidade acelera o envelhecimento do produto e favorece o aparecimento de ferrugem ou de mofo.

#### **Condições de temperatura**

O mobiliário de exterior não foi feito para suportar as condições de temperatura baixa, muito menos as temperaturas inverniais, que sejam suscetíveis de alterar o seu bom funcionamento e o estado da sua superfície. É igualmente sensível à humidade ambiente. Recomenda-se por isso que seja colocado num local seco, arejado e fechado. Neste caso, não é necessária a lona. Antes do armazenamento, limpe e seque bem os produtos para prevenir o aparecimento de odores desagradáveis ou de mofo.

Se não dispuser de um local seco, arejado e fechado, é indispensável a utilização de uma lona que

disponha de um sistema de arejamento para cobrir o mobiliário que ficar no exterior. Uma lona de proteção permite efetivamente reduzir o impacto das agressões externas (degradações devidas às árvores, animais, poluição, ...) durante o tempo de vida útil. Se o solo estiver húmido, recomenda-se inserir um calço entre os pés e o solo para evitar a transferência de humidade. No caso de uma mesa que passe o inverno no exterior, aplique um ligeiro ângulo que permita igualmente evitar a acumulação da água e das folhas mortas sobre a lona.

Em caso de não utilização prolongada, se não forem seguidas as recomendações de armazenamento e arrumação, irá resultar numa deterioração acelerada do estado da sua superfície e do seu bom funcionamento.

### **Proteção da parafusaria e da estrutura**

O aço é um material que oxida naturalmente quando exposto aos elementos exteriores (humidade, ventos salinos). Para prevenir o aparecimento de ferrugem, o nosso mobiliário em aço é entregue de origem com um tratamento epóxi. De qualquer forma, esta camada desaparece progressivamente sob a ação de elementos externos e deve ser renovada regularmente. Para tal, aplique uma bomba anti ferrugem pelo menos uma vez no início e no fim da época (disponível em lojas de ferragens ou em lojas de bricolage). Aumente a frequência do tratamento a cada 3 meses para o mobiliário exposto aos ventos salinos junto ao mar.

A parafusaria deverá igualmente ser objeto de um tal tratamento.

Se apesar de tudo, surgir ferrugem, esta pode ser facilmente eliminada com produtos usuais, tais como o vinagre branco ou o ácido cítrico. Os pontos de ferrugem podem ser igualmente eliminados com um pano embebido em polimento para automóveis. Termine com um spray anti ferrugem para proteger o mobiliário, que deve ser aplicado regularmente.

### **Repelente**

Trata-se de um tratamento de superfície aplicado sobre uma matéria para lhe conferir a capacidade de deixar escorrer a água na sua superfície em vez de a absorver. Como qualquer tratamento de superfície, irá desaparecer com o tempo. No entanto, irá desaparecer mais depressa se a matéria estiver exposta aos elementos exteriores (chuva, ventos salinos, sujidade, fricção). É necessário renovar o tratamento se a matéria perder a sua propriedade repelente ou após cada lavagem. O repelente não deverá, no entanto, ser confundido com a impermeabilidade. Mesmo tratado, um tecido não pode ser encarado como perfeitamente estanque, particularmente nas costuras. A resistência à chuva é por isso limitada. Um tecido exposto à chuva, mesmo depois de se tornar repelente, irá ficar molhado e deve ser posto a secar.

# **INSTRUCCIONES DE CUIDADO**

## **1/Su producto**

### **Propiedades**

El marco está compuesto por piezas de aluminio (por su ligereza) y piezas de acero pintado con epoxi (por su robustez).

El aluminio es un material resistente y liviano que no se oxida.

El acero epoxi es un acero recubierto de una pintura protectora contra la oxidación.

La olefina es una tela compuesta de fibras 100 % de polipropileno. Esta tela es repelente al agua y tintada en masa.

Presenta unas mejores propiedades de resistencia a la decoloración, a la intemperie y rotura que el poliéster clásico y se seca más rápidamente.

### **Fabricación y montaje**

La fabricación y el montaje de este producto requiere dejar un juego de ajuste entre las diferentes piezas.

Por lo tanto, es normal observar huecos / juegos que pueden ser de hasta varios milímetros entre los diversos elementos montados (entre dos listones, entre las placas, ...).

Esta tolerancia necesaria para la buena realización de su producto puede originar pequeñas disparidades de geometría.

Esto no causa ninguna pérdida de la función de su producto.

### **Irregularidades de aspecto**

Cada producto se fabrica y monta de forma industrial a partir de piezas cuyo tratamiento de superficie se realiza individualmente, antes del montaje. Estos elementos metálicos no pueden estar libres de irregularidades en el aspecto que proceden tanto del proceso de tratamiento de la superficie como de las operaciones de montaje. El aspecto final del producto está directamente relacionado con estas posibles irregularidades.

### **Regularidad de las costuras**

Aunque prestamos especial atención a la calidad y regularidad de las costuras, es posible observar que algunos hilos no se cortan después del punto final de la costura. No hay riesgo de que la costura se suelte. Corte este hilo con unas tijeras.

### **Dimensión de la lona**

La dimensión corresponde siempre a una dimensión a nivel de la lona. La dimensión útil es normalmente inferior, determinada por el ángulo que el parasol da a la lona.

## **2/ Precauciones de empleo**

No podemos garantizar el buen comportamiento de este producto en condiciones atmosféricas difíciles.

Recomendamos cerrar el paraguas durante vientos fuertes, tormentas eléctricas, granizadas o lluvia intensa. En estas condiciones, se recomienda no estar debajo o cerca de la sombrilla.

Después de cada mal tiempo significativo, lo invitamos a verificar el estado general y la solidez de la estructura antes de su uso. Atención, peligro de volcar en caso de vendaval.

Dobla la sombrilla en caso de viento y ácala.

Se recomienda no dejar un paraguas abierto sin vigilancia.

La acumulación de agua y / u hojas muertas en el lienzo contribuye a su degradación y a la de la estructura: asegúrese de limpiarla regularmente y eliminar cualquier bolsa de agua.

No cuelgue productos en el marco.

Es necesario fijar la sombrilla en una base estable y ponderada y en una superficie plana.

No recomendamos montar una lámpara u otra fuente de calor en la estructura en contacto con o cerca de la tela.

Tenga cuidado con los cuchillos y otros objetos afilados que se manejan cerca. También tenga cuidado con las quemaduras de cigarrillos y otras fuentes de calor.

### 3/ Mantenimiento, envejecimiento, almacenamiento

Es normal notar un desgaste natural del producto con el tiempo y el uso, en forma de una alteración de los colores y estados de la superficie, de las funciones mecánicas y de las fijaciones de los elementos atornillados.

#### **Fijaciones**

Las piezas de los montajes de su producto adquieren una holgura con el paso del tiempo. Apriételos con regularidad.

#### **Exposición a los rayos UV**

Con el tiempo, se produce una decoloración de los materiales expuestos a los rayos UV (textiles, pinturas, plásticos), fenómenos debidos tanto a los rayos del sol como a los de la luna. Esta evolución de los colores expuestos a los elementos externos es normal y en particular tiene relación con los colores brillantes.

#### **Mantenimiento cotidiano**

Su producto se somete a los elementos exteriores, por lo tanto, se debe limpiar con frecuencia. Elimine inmediatamente las manchas.

Limpiar con un paño húmedo empapado de agua tibia con jabón (o caliente para las manchas más pronunciadas), o con un producto específico y adaptado.

Enjuagar con abundante agua.

Finalizar con un paño limpio y seco.

En caso de duda, consulte a un distribuidor o la ficha del material en el sitio de Hesperide.com. Si no lo limpia de forma regular, su producto va a empeorar.

#### **Condiciones climáticas (viento, lluvia, nieve, heladas, vientos salinos)**

Los muebles de exteriores han sido diseñados para usarse en condiciones climáticas normales al aire libre. Las condiciones climáticas extremas o las condiciones meteorológicas excepcionales pueden afectar la apariencia, el uso adecuado y la vida útil del producto. Se recomienda encarecidamente utilizar una lona con un sistema de ventilación durante la temporada cuando el mobiliario permanezca fuera.

#### **Lluvia y humedad**

Si se deja bajo el agua, los muebles tardarán varios días en secarse. No hay nada anormal en ello, pero asegúrese de limpiarlo y evitar que el agua se estanque. La presencia de humedad prolongada acelera el envejecimiento del producto y fomenta la aparición de óxido o moho.

#### **Condiciones de temperaturas**

Los muebles para exteriores no están hechos para soportar condiciones de baja temperatura, y menos aún temperaturas invernales, que pueden afectar su funcionamiento y condición de superficie. También son sensibles a la humedad ambiental. Por lo tanto, es recomendable almacenarlos en un lugar seco, ventilado y cerrado. La lona no es necesaria. Antes de cualquier almacenamiento, limpie y seque los productos, para evitar la aparición de olores desagradables o moho.

Si no tiene una habitación seca, ventilada y cerrada, el uso de una lona con un sistema de ventilación es esencial para cubrir los muebles que permanecen. Una cubierta protectora permite reducir el impacto de las agresiones externas (daños causados por árboles, animales, contaminación, etc.) a lo largo de su vida útil. Si el suelo está mojado, es aconsejable insertar una cuña entre el suelo y las patas para evitar la transferencia de humedad. En el caso de una mesa que

inverna en el exterior, dar un ligero ángulo también evita la acumulación de agua y hojas en la lona. En caso de que no se utilice durante un periodo de tiempo prolongado, si no se siguen las recomendaciones de almacenamiento, producirá un desgaste acelerado de su superficie y de su buen funcionamiento.

### **Protección de la tornillería y de la estructura**

El acero es un material que está expuesto a elementos externos (humedad, vientos salinos) y se oxidará de forma natural. Para evitar que aparezca la oxidación, nuestro mobiliario de acero se suministra de origen con un tratamiento de epoxi. No obstante, esta capa desaparece progresivamente bajo la acción de elementos exteriores y debe renovarse con regularidad. Para ello, aplique una bomba antioxidante al menos una vez al principio y al final de la temporada (disponible en ferreterías o tiendas de bricolaje). Aumente la frecuencia del tratamiento cada 3 meses para los muebles expuestos a los vientos salinos a la orilla del mar.

La tornillería debe someterse también a un tratamiento parecido.

Si el óxido aparece de todos modos, puede eliminarse fácilmente con productos comunes como el vinagre blanco o el ácido cítrico. Un paño empapado en betún para automóviles también puede permitirle eliminar manchas de óxido. Termine con un aerosol antioxidante para proteger la tornillería y aplíquelo regularmente

### **Repelencia al agua**

Es un tratamiento de superficie aplicado a un material para darle la capacidad de dejar que el agua se deslice sobre su superficie en lugar de absorberla. Al igual que cualquier tratamiento de superficie, desaparecerá con el tiempo. Desaparecerá rápidamente cuando el material esté expuesto a elementos externos (lluvia, vientos salinos, suciedad, fricción). Es necesario renovar el tratamiento tan pronto como el material pierda su propiedad repelente al agua o después de cada lavado. La repelencia al agua no debe confundirse con la impermeabilidad. Incluso tratada, una tela no puede garantizar una perfecta estanqueidad, especialmente en las costuras. Su resistencia a la lluvia es, por lo tanto, limitada. Un tejido expuesto a la lluvia, incluso cuando es repelente al agua, se mojará y se debe dejar secar.

## **PFLEGEHINWEISE**

### **1/Ihr Produkt**

#### **Eigenschaften**

Das Gestell besteht teilweise aus Aluminium (wegen seines geringen Gewichts) und aus pulverbeschichtetem Stahl (wegen seiner Robustheit).

Aluminium ist ein starkes und leichtes Material, das nicht rostet.

Epoxyd-Stahl ist Stahl, der mit einer Rostschutzfarbe bedeckt ist.

Alkene ist ein Gewebe, das aus 100% Polypropylenfasern besteht. Dieser Stoff ist wasserabweisend und in der Masse gefärbt.

Es hat eine bessere Festigkeitseigenschaften gegen Verblässen, Verwitterung und Abnutzung als herkömmliche Polyester und trocknet schneller.

#### **Herstellung und Zusammenbau**

Die Herstellung mit anschließendem Zusammenbau dieses Produktes erfordert eine Reihe von Passungsspielen zwischen den verschiedenen Teilen.

Es ist normal, zwischen den verschiedenen zusammengesetzten Elementen Abstände/Spiele von bis zu mehreren Millimetern zu finden (zwischen zwei Latten, zwischen den Platten, usw.)

Dieses Toleranzmaß ist für die erfolgreiche Fertigstellung Ihres Produktes erforderlich und kann zu kleinen Unterschieden in der Geometrie führen.

Dies hat jedoch keinen Funktionsverlust Ihres Produktes zur Folge.

#### **Unregelmäßigkeiten im Aussehen**

Jedes Produkt wird aus Teilen industriell gefertigt und zusammengebaut, die vor dem Zusammenbau individuell einer Oberflächenbehandlung unterzogen wurden. Diese Metallteile können nicht frei von Unregelmäßigkeiten im Aussehen sein, die sowohl durch die Oberflächenbehandlung als auch durch die Montagevorgänge entstanden sind. Das endgültige Aussehen des Produktes ist daher direkt mit diesen möglichen Unregelmäßigkeiten verbunden.

#### **Ordnungsmäßigkeit der Nähte**

Obwohl wir ein besonderes Augenmerk auf die Qualität und die Regelmäßigkeit der Nähte lenken, kann man u.U. Nach dem Haltepunkt der Naht ein paar Fäden sehen, die nicht abgeschnitten wurden. Es besteht keine Gefahr, dass sich diese Naht öffnet. Schneiden Sie diesen Faden mit einer einfachen Schere ab

#### **Größe der Bespannung**

Die angegebene Größe entspricht stets der Größe der Bespannung, wenn sie flach aufgelegt ist. Die Nutzgröße hingegen ist etwas kleiner, welches durch die Winkelbildung der Bespannung durch den Sonnenschirm hervorgerufen wird.

### **2/ Vorsichtsmaßnahmen bei der Verwendung**

Wir können das gute Verhalten dieses Produkts unter schwierigen atmosphärischen Bedingungen nicht garantieren.

Wir empfehlen, den Regenschirm bei starkem Wind, Gewitter, Hagel oder starkem Regen zu schließen. Unter diesen Bedingungen wird empfohlen, sich nicht unter oder in der Nähe des Sonnenschirms zu befinden.

Nach jedem bedeutenden schlechten Wetter laden wir Sie ein, den allgemeinen Zustand und die Festigkeit der Struktur vor der Verwendung zu überprüfen. Achtung, Umkipppgefahr bei Windstoß.

Falten Sie den Sonnenschirm bei Wind und schnallen Sie ihn fest.

Es wird empfohlen, einen offenen Regenschirm nicht unbeaufsichtigt zu lassen.

Die Ansammlung von Wasser und / oder abgestorbenen Blättern auf der Leinwand trägt zu deren Verschlechterung und zu der der Struktur bei: Achten Sie darauf, diese regelmäßig zu reinigen und

eventuelle Wassertaschen zu entfernen.

Hängen Sie keine Produkte an den Rahmen.

Der Sonnenschirm muss auf einer stabilen, gewichteten Basis und auf einer ebenen Fläche befestigt werden.

Wir empfehlen, keine Leuchte oder andere Wärmequelle an der Struktur in Kontakt mit oder in der Nähe des Gewebes anzubringen.

Achten Sie auf Messer und andere scharfe Gegenstände, die in der Nähe gehandhabt werden.

Achten Sie auch auf Verbrennungen durch Zigaretten und andere Wärmequellen.

### 3/ Pflege und Alterung, Lagerung

Im Laufe der Zeit und Nutzung ist eine natürliche Abnutzung des Produkts normal und macht sich in Form von einer Veränderung der Farben und des Oberflächenzustands, der mechanischen Funktionen und dem Lockern der verschraubten Elemente bemerkbar.

#### **Befestigungen**

Die miteinander verschraubten Teile des Produkts bekommen im Laufe der Zeit Spiel. Vergessen Sie nicht, diese regelmäßig festzuziehen.

#### **UV-Exposition**

Im Laufe der Zeit kommt es zu einer Verfärbung der Materialien, die den UV-Strahlen ausgesetzt sind (Textilien, Lacke, Kunststoffe). Dies ist eine Erscheinung, die auf die Strahlen von Sonne aber auch des Mondes zurückzuführen sind. Diese Veränderung der Farbe an den Elementen, die der Luft ausgesetzt sind, ist normal und bezieht sich besonders auf lebendige Farben.

#### **Tägliche Pflege**

Ihr Produkt unterliegt externen Einflüssen, daher sollten Sie es regelmäßig reinigen.

Wann immer möglich, Flecken sofort entfernen.

Reinigen Sie es mit warmem Seifenwasser angefeuchteten (oder heiß bei hartnäckigem Schmutz)

Tuch oder mit einem geeigneten und speziell hierfür vorgesehenen Reinigungsprodukt.

Gründlich ausspülen.

Beenden Sie den Vorgang mit einem sauberen, trockenen Tuch.

Im Zweifelsfall wenden Sie sich an einen Händler oder lesen Sie das Materialdatenblatt auf der Website Hesperide.com. Wenn Sie das Produkt nicht regelmäßig reinigen, verschlechtert es sich unweigerlich.

#### **Wetterbedingungen (Wind, Regen, Schnee, Hagel, salzige Winde)**

Das Outdoor-Möbel ist so konzipiert, dass es unter normalen Bedingungen im Freien verwendet werden kann. Starke klimatische Bedingungen und Wettergefahren können das Aussehen, die richtige Anwendung und die Lebensdauer des Produkts beeinträchtigen. Es wird dringend angeraten, während der Nebensaison eine Plane zu verwenden, die mit einem Lüftungssystem versehen ist, wenn das Mobiliar im Freien stehen bleibt.

#### **Regen und Feuchtigkeit**

Wenn sie dem Regen ausgesetzt waren, brauchen die Möbel mehrere Tage zum Trocknen. Dies ist ganz normal, Sie sollten die Möbel jedoch trocknen und vermeiden, dass das Wasser darauf stagniert. Länger vorhandene Feuchtigkeit beschleunigt die Alterung des Produktes und fördert das Auftreten von Rost oder Mehltau.

#### **Temperaturbedingungen**

Das Outdoor-Möbel ist nicht für niedrige Temperaturen geeignet, geschweige denn Wintertemperaturen, die das Produkt funktionsuntüchtig machen und die Oberfläche beschädigen können. Es ist auch empfindlich gegenüber Raumfeuchtigkeit. Es ist daher ratsam, es an einem trockenen, gut belüfteten und geschlossenen Ort zu lagern. In diesem Fall ist es nicht notwendig, die



Möbel abzudecken. Reinigen und trocknen Sie die Produkte vor dem Einlagern, um die Bildung von unangenehmen Gerüchen oder Schimmel zu verhindern.

Wenn Sie keinen trockenen, belüfteten und geschlossenen Raum zur Verfügung haben, ist die Verwendung einer Plane mit einem Belüftungssystem unbedingt erforderlich, um die Möbel abzudecken, die im Freien stehen bleiben. Eine Schutzplane ermöglicht die Verringerung der Einwirkung von außen (Schäden durch Bäume, Tiere, Umweltverschmutzung, usw.) und verlängert somit seine Nutzlebensdauer. Wenn der Boden feucht ist, sollten Sie einen Keil zwischen dem Boden und den Füßen einfügen, um eine Übertragung der Feuchtigkeit zu verhindern. Wenn der Tisch während der Wintersaison im Freien stehen bleibt, sollten Sie ihn ein wenig neigen, um ein Ansammeln von Laub und Wasser auf der Plane zu vermeiden.

Bei längerer Nichtbenutzung kann es zu einer schnelleren Verschlechterung seiner Oberflächenbeschaffenheit und seiner Funktionstüchtigkeit kommen, wenn diese Empfehlungen zur Lagerung nicht befolgt werden.

### **Schutz der Schraubverbindungen und des Gestells**

Stahl ist ein Material, das von Natur aus oxydiert, wenn diese Element äußeren Einflüssen ausgesetzt werden (Feuchtigkeit, salzhaltiger Wind). Um Rostbildung zu vermeiden, werden unsere Möbel Epoxid-behandelt geliefert. Jedoch verschwindet diese Schicht allmählich unter dem Einfluss der Witterung und muss regelmäßig erneuert werden. Hierzu sollten Sie zumindest zu Beginn und am Ende der Saison ein Rostschutzspray auftragen (erhältlich in Eisen- und Haushaltswarengeschäften oder in Baumärkten). Erhöhen Sie die Häufigkeit der Behandlung alle 3 Monate für Möbel, die salzhaltigem Wind am Meer ausgesetzt sind.

Die Schrauben müssen auch entsprechend behandelt werden.

Sollte trotz der Behandlung Rost auftreten, kann dieser ganz leicht mit herkömmlichen Produkten wie Essig oder Zitronensäure entfernt werden. Ein Tuch mit Autopolitur kann ebenso zum Entfernung der Roststellen beitragen. Vervollständigen Sie das Ganz mit einem Rostschutzspray, um das Mobiliar zu schützen. Regelmäßig anwenden.

### **Wasserabweisungsvermögen**

Es handelt sich um eine Oberflächenbehandlung, die auf ein Material aufgebracht wird, um ihm die Fähigkeit zu geben, Wasser von seiner Oberfläche abgleiten zu lassen, anstatt es aufzusaugen. Wie jede Oberflächenbehandlung verschwindet auch diese im Laufe der Zeit. Sie verschwindet umso schneller, wenn das Material der Witterung ausgesetzt ist (Regen, salzhaltiger Wind, Schmutz, Abrieb). Es ist erforderlich, die Behandlung zu wiederholen, sobald das Material seine wasserabweisende Eigenschaft verliert oder nach jeder Reinigung. Das Wasserabweisungsvermögen sollte jedoch nicht mit Undurchlässigkeit verwechselt werden. Auch nach einer Behandlung kann ein Stoff nicht einwandfrei undurchlässig sein, vor allem nicht an den Nähten. Seine Widerstandsfähigkeit gegen Regen ist daher eingeschränkt. Ein Stoff, der dem Regen ausgesetzt ist, auch wenn der wasserabweisend ist, wird nass und muss getrocknet werden.

# ONDERHOUDSINSTRUCTIES

## 1/ Uw product

### Eigenschappen

Het geraamte bestaat gedeeltelijk uit aluminiumdelen ( voor de lichtheid) en gedeeltelijk uit epoxygeschilderd staal (voor zijn sterkte).

Aluminium is een duurzaam en licht materiaal dat niet roest.

Epoxystaal is staal bedekt met een beschermende antiroestverf.

Olefine is een weefsel dat bestaat uit 100% polypropyleenvezels. Dit weefsel is waterafstotend en gekleurd in de massa. Het vertoont betere eigenschappen met betrekking tot ontkleuringsweerstand, slechte weersomstandigheden en scheuren dan klassieke polyester en droogt sneller.

### Fabricatie en montage

De fabricatie en nadien de montage van dit product eisen een speling tussen de verschillende stukken.

Het is dus normaal dat U kloofjes van meerdere millimeters ziet tussen de verschillende samengevoegde elementen (tussen twee latten, tussen de plateaus...).

Deze speling is nodig voor de goede realisatie van uw product en kan kleine uitlijningsverschillen vertonen,

Dit brengt geen enkele functievermindering van uw product met zich mee.

### Aspectonregelmatigheden

Elk product is gefabriceerd en samengesteld op een industriële manier vanaf stukken die een individuele oppervlaktebehandeling hebben gekregen, voor de montage. Deze metalen elementen kunnen onregelmatigheden vertonen que aspect, die zowel het gevolg zijn van de oppervlaktebehandeling als van de montageactiviteiten. Het aspect van het eindproduct is rechtstreeks verbonden aan deze mogelijke onregelmatigheden.

### Regelmaat van de naden

Alhoewel wij zeer zorgvuldig toekijken op de kwaliteit en de regelmatigheid van de naden, is het soms mogelijk vast te stellen dat sommige draden niet geknipt werden na het eindpunt van de naad. Er is geen enkel risico dat de naad loskomt. Knip de draad met een schaar.

### Afmeting van de stof

De vermelde afmeting komt steeds overeen met de afmeting van de platgelegde stof. De nuttige afmeting is lichtelijk kleiner, door de hoek die de parasol geeft aan de stof.

## 2/ Voorzorgsmaatregelen bij gebruik

We kunnen het goede gedrag van dit product niet garanderen onder moeilijke atmosferische omstandigheden.

We raden aan om de paraplu te sluiten bij harde wind, onweer, hagelbuien of hevige regen. Onder deze omstandigheden wordt aanbevolen om niet onder of in de buurt van de parasol te zijn.

Na elk significant slecht weer nodigen we u uit om de algemene staat en de stevigheid van de constructie te controleren voor gebruik. Opgelet, kantelgevaar bij windstoten.

Vouw de parasol in geval van wind en maak hem vast.

Het wordt aanbevolen om een open paraplu niet onbeheerd achter te laten.

De ophoping van water en / of dode bladeren op het canvas draagt bij aan de afbraak ervan en aan die van de structuur: zorg ervoor dat het regelmatig wordt schoongemaakt en dat er geen waterzakken ontstaan.

Hang geen producten aan het frame.

De parasol moet op een stabiele, verzwaarde voet en op een vlakke ondergrond worden bevestigd.

We raden af om een verlichtingsarmatuur of andere warmtebron op de structuur te monteren in contact met of in de buurt van de stof.

Pas op voor messen en andere scherpe voorwerpen die in de buurt worden behandeld. Pas ook op voor brandplekken van sigaretten en andere warmtebronnen.

### 3/ Onderhoud en veroudering, opberging

Het is normaal gewone slijtsporen te merken in de loop van de tijd, onder vorm van aantasting van de kleuren et oppervlakken, van de mechanische functies en de gevezen elementen.

#### **Aanspanningen**

Er kan speling ontstaan tussen de verschillende delen van uw product in de loop van de tijd. Denk eraan deze regelmatig aan te spannen.

#### **Blootstelling aan UV stralen**

Door de tijd merken we een verkleuring van de materialen die blootgesteld worden aan UV stralen ( textiel, verf, plastic), fenomeen te wijten aan zowel zon- als maanlicht. Deze kleurwijziging is normaal en betreft meer felle kleuren.

#### **Dagelijks onderhoud**

Uw product is onderhevig aan externe elementen, het moet regelmatig gereinigend worden. Verwijder vlekken onmiddellijk. Reinig met een vochtige doek in lauw zeepsop gedrenkt (of warm water voor meer zichtbare vlekken), of een aangepast of specifiek product. Spoel overvloedig. Droog met een propere doek. In geval van twijfel, raadpleeg een verkoper of de technische fiche op de site [Hesperide.com](http://Hesperide.com)

Indien het product niet regelmatig gereinigd wordt, zal het vanzelfsprekend achteruitgaan.

#### **Weersomstandigheden (wind, regen, sneeuw, hagel, zoute wind)**

Het buitenmeubilair is ontworpen om gebruikt te worden in normale externe weersomstandigheden. Sterke klimaatschommelingen en uitzonderlijke meteorologische omstandigheden kunnen gevolgen hebben op het aspect, het goede gebruik en de levensduur van het product.Het is aangeraden een dekzeil met verluchting te gebruiken tijdens het seizoen wanneer het meubilair buiten blijft.

#### **Regen en vocht**

Indien het meubilair in de regen heeft gestaan, zal het meerdere dagen nodig hebben om te drogen. Dit is niet abnormaal, maar zorg ervoor dat het gedroogd wordt en dat het water niet stagneert. Als het vocht lange tijd aanwezig blijft versnelt de veroudering van het product en is er kans dat roest en schimmel verschijnen.

#### **Temperatuurcondities**

Het buitenmeubilair is niet ontworpen om lage temperaturen te verdragen, evenmin wintertemperaturen, die de goede werking en zijn toestand kunnen aantasten.Het is eveneens gevoelig aan vochtigheid. Bijgevolg wordt er aangeraden deze op te bergen in een droge, verluchte en gesloten ruimte. Het is in dat geval niet nodig een zeil eromheen te leggen. vooraleer op te bergen moeten de producten goed gereinigd en gedroogd worden, teneinde schimmel en onaangename geuren te vermijden.

Indien U niet over een droge, verluchte en gesloten ruimte beschikt, is een verlucht dekzeil essentieel om het meubilair te beschermen dat buiten blijft. Een beschermzeil laat toe de impact van externe aggressie te verminderen (aantasting veroorzaakt door bomen, dieren, vervuiling,...) ten opzichte van zijn levensduur. Indien de vloer vochtig is, is het aangeraden een tussenstuk te voegen tussen de vloer en de poten van het meubilair om te vermijden dat het vocht overgedragen wordt. Indien een tafel buiten de winter doorbrengt, zet het meubel iets schuin om te vermijden dat water en dode bladeren zich opstapelen op het zeil.

In geval dat U het product lange tijd niet gebruikt, en de raadgevingen voor opbergen niet nagevolgd

worden, zal een snelle aftakeling van het oppervlak en de goede werking plaatsvinden.

### **Bescherming van het schroefwerk en van de structuur**

Staal is een materiaal dat natuurlijk oxydeert wanneer het blootgesteld wordt aan externe elementen (vocht, zoute wind). Teneinde roestvorming te vermijden wordt ons stalen meubilair geleverd met een Epoxybehandeling. Deze laag zal progressief verdwijnen onder invloed van externe elementen en moet regelmatig herhaald worden. Hiervoor moet U tenminste éénmaal bij het begin en één maal op het einde van het seizoen een antiroestbehandeling aanbrengen (beschikbaar in ijzerwinkels of doe-het-zelfwinkels). Verhoog de frequentie van de behandeling om de 3 maanden als het meubilair blootgesteld is aan zoute wind aan de kust.

Het schroefwerk moet eveneens dit soort behandeling ondergaan.

Indien er toch roest verschijnt, is deze gemakkelijk te verwijderen met huishoudproducten zoals witte azijn of citroenzuur. Een doek gedrenkt in een poetsmiddel voor auto's is ook geschikt om roestpunten te verwijderen. Eindig met een anti-roestspray om het meubilair te beschermen en herhaal regelmatig.

### **Waterafstoting**

Het gaat om een oppervlaktebehandeling aangebracht op een stof, teneinde het water toe te laten van de stof te paretelen in plaats van erin te dringen. Zoals bij elke oppervlaktebehandeling verdwijnt dit effect met de tijd. Het verdwijnt sneller als de stof lootgesteld is aan externe elementen (regen, zoute wind, vuil, wrijving). Het is noodzakelijk de behandeling te herhalen na elke wasbeurt of wanneer het pareleffect verdwijnt. Men mag waterafstoting en waterdichtheid niet door elkaar halen. Zelfs behandeld is een stof niet volledig ondoordringbaar, vooral ter niveau van de naden. Zijn weerstand voor de regen is beperkt. Een stof die blootgesteld wordt aan de regen, zelfs al is hij waterafstotend, zal nat worden en dient gedroogd te worden.

## **ISTRUZIONI PER LA CURA**

### **1/ Vostro prodotto**

#### **Proprietà**

Il telaio è composto in parte da elementi in alluminio (per la sua leggerezza) e parti in acciaio verniciato con polveri epossidiche (per la sua robustezza).

L'alluminio è un materiale resistente e leggero che non arrugginisce.

L'acciaio epossidico è un acciaio rivestito con una vernice protettiva contro la ruggine.

L'olefina è un tessuto realizzato al 100% in fibre di polipropilene. Questa tela è idrorepellente e colorata nella massa.

Ha una migliore resistenza allo sbiadimento, agli agenti atmosferici e allo strappo rispetto al poliestere convenzionale e asciuga più velocemente.

#### **Produzione e assemblaggio**

La produzione e l'assemblaggio di questo prodotto richiede una serie di regolazioni tra le diverse parti.

È quindi normale osservare lacune/gioco fino a diversi millimetri tra i vari elementi assemblati (tra due lamelle, tra le piastre, ...).

Questa tolleranza necessaria per la buona realizzazione del tuo prodotto può essere all'origine di piccole disparità di geometria.

Ciò non causa alcuna perdita di funzionalità del prodotto.

#### **Irregolarità di aspetto**

Ogni prodotto è prodotto e assemblato industrialmente da parti il cui trattamento superficiale viene eseguito individualmente, prima dell'assemblaggio. Questi elementi metallici non possono essere privi di irregolarità estetiche sia dal processo di trattamento superficiale che dalle operazioni di assemblaggio. L'aspetto finale del prodotto è quindi direttamente correlato a queste possibili irregolarità.

#### **Regolarità delle cuciture**

Sebbene prestiamo particolare attenzione alla qualità e alla regolarità delle cuciture, è possibile notare che alcuni fili non vengono tagliati dopo il punto di cucitura. Non c'è alcun rischio che la cucitura si sfaldi. Tagliare questo filo con un semplice paio di forbici.

#### **Dimensione della tela**

La dimensione indicata corrisponde sempre a una dimensione piatta della tela. La dimensione utile è leggermente inferiore, a causa dell'angolo dato alla tela dal parasole.

### **2/ Precauzioni per l'uso**

Non possiamo garantire il buon comportamento di questo prodotto in condizioni atmosferiche difficili. Si consiglia di chiudere l'ombrello in presenza di forti venti, temporali, grandinate o forti piogge. In queste condizioni, si consiglia di non essere sotto o vicino all'ombrellone.

Dopo ogni brutto tempo significativo vi invitiamo a verificare le condizioni generali e la solidità della struttura prima dell'uso. Attenzione, pericolo di ribaltamento in caso di raffica di vento.

Piega l'ombrellone in caso di vento e allaccialo.

Si consiglia di non lasciare incustodito un ombrello aperto.

L'accumulo di acqua e / o foglie morte sulla tela contribuisce al suo degrado e a quello della struttura: assicurati di pulirlo regolarmente ed eliminare eventuali sacche d'acqua.

Non appendere i prodotti sul telaio.

È necessario fissare l'ombrellone su una base stabile, ponderata e su una superficie piana.

Si sconsiglia di montare un apparecchio di illuminazione o altra fonte di calore sulla struttura a

contatto con o vicino al tessuto.

Fai attenzione ai coltelli e ad altri oggetti appuntiti che vengono maneggiati nelle vicinanze. Fai attenzione anche alle bruciature di sigaretta e ad altre fonti di calore.

### 3/ Manutenzione e invecchiamento, conservazione

È normale notare una usura naturale del prodotto con il tempo e l'uso, sotto forma di un'alterazione dei colori e degli stati superficiali, delle funzioni meccaniche e degli avviti degli elementi avvitati.

#### **Serraggi**

Le parti di assemblaggio del vostro prodotto si prendono una pausa nel tempo. Pensare a rafforzarli regolarmente.

#### **Esposizione ai raggi UV**

Nel corso del tempo, vi è una decolorazione dei materiali esposti ai raggi UV (tessuti, vernici, plastica), fenomeno dovuto sia ai raggi del sole che a quelli della luna. Questa evoluzione dei colori, esposti agli elementi esterni, è normale e riguarda in particolare i colori vivaci.

#### **Manutenzione giornaliera**

Il vostro prodotto è soggetto a elementi esterni, quindi viene pulito regolarmente.

Rimuovere le macchie immediatamente.

Pulire con un panno umido inumidito con acqua saponata tiepida (o calda per uno sporco più ostinato) o un prodotto specifico e adeguato.

Risciacquare abbondantemente.

Finire con un panno pulito e asciutto.

In caso di dubbi, consultare un rivenditore o il foglio materiale su [Hesperide.com](http://Hesperide.com)

In assenza di una pulizia regolare, il prodotto si degraderà inevitabilmente.

#### **Condizioni climatiche (vento, pioggia, neve, grandine, venti salini)**

Gli arredi per esterni sono progettati per l'uso in normali condizioni atmosferiche esterne. Condizioni atmosferiche estreme o condizioni meteorologiche estreme possono influenzare l'aspetto, l'uso corretto e la durata del prodotto. Si consiglia vivamente di utilizzare un telone con un sistema di ventilazione durante la stagione in cui i mobili rimangono all'esterno.

#### **Pioggia e umidità**

Se lasciato sott'acqua, i mobili impiegheranno diversi giorni per asciugarsi. Niente di strano in questo, ma assicurarsi di asciugarlo e impedire che l'acqua ristagni su di essi. La presenza di umidità prolungata accelera l'invecchiamento del prodotto e promuove la comparsa di ruggine o muffa.

#### **Condizioni di temperatura**

I mobili per esterni non sono fatti per resistere a basse temperature, per non parlare delle temperature invernali, che possono influire sul corretto funzionamento e sulle condizioni della superficie. È anche sensibile all'umidità ambientale. È quindi consigliabile conservare in luogo asciutto, ventilato e chiuso. Il telone non è necessario. Prima di ogni stoccaggio, pulire e asciugare i prodotti, per evitare la comparsa di cattivi odori o muffe.

Se non si dispone di una stanza asciutta, ventilata e chiusa, l'uso di un telone con un sistema di ventilazione è essenziale per coprire i mobili che rimangono all'esterno. Una copertura protettiva consente di ridurre l'impatto delle aggressioni esterne (danni causati da alberi, animali, inquinamento ecc.) nel corso della sua vita. Se il terreno è bagnato, è consigliabile inserire uno spessore tra il pavimento e i piedi per evitare il trasferimento di umidità. Nel caso di un tavolo che invernino all'esterno, dando una leggera angolazione si impedisce anche l'accumulo di acqua e foglie sul telo.

In caso di non utilizzo prolungato, se non vengono seguite le raccomandazioni di stoccaggio e conservazione, ciò comporterà un deterioramento accelerato delle sue condizioni superficiali e il suo

buon funzionamento.

### **Protezione delle viti e della struttura**

L'acciaio è un materiale che viene esposto a elementi esterni (umidità, venti salati) si ossiderà naturalmente. Al fine di prevenire la ruggine, i nostri mobili in acciaio sono sottoposti a un trattamento epossidico. Tuttavia, questo strato scompare gradualmente sotto l'azione di elementi esterni e deve essere rinnovato regolarmente. Per questo, applicare una bomba antiruggine almeno una volta all'inizio e alla fine della stagione (disponibile nei negozi di ferramenta o nei negozi di bricolage).

Aumen

Anche le viti devono essere sottoposte a tale trattamento.

Se la ruggine appare comunque, può essere facilmente rimossa con prodotti comuni come l'aceto bianco o l'acido citrico. Un panno imbevuto di smalto per auto può anche consentire di rimuovere le macchie di ruggine. Finire con uno spray antiruggine per proteggere i mobili, da applicare regolarmente. Fare la frequenza del trattamento ogni 3 mesi per i mobili esposti ai venti salini dal mare.

### **Idrorepellenza**

È un trattamento superficiale applicato a un materiale, per dargli la capacità di far scivolare l'acqua sulla sua superficie invece di assorbirla. Come ogni trattamento di superficie, scomparirà col tempo. Scomparirà rapidamente quanto il materiale è esposto a elementi esterni (pioggia, vento salato, sporco, attrito). È necessario rinnovare il trattamento non appena il materiale perde la sua proprietà idrorepellente o dopo ogni lavaggio. L'idrorepellenza non deve essere confusa con l'impermeabilità. Anche trattato, un tessuto non può reclamare un sigillo perfetto, specialmente alle cuciture. La sua resistenza alla pioggia è quindi limitata. Il tessuto esposto alla pioggia, anche se idrorepellente, si bagna e deve essere asciugato.

# ИНСТРУКЦИИ ПО УХОДУ

## 1/ Ваш товар

### **Свойства**

Некоторые детали каркаса состоят из алюминия (из-за его легкости), а другие – из стали с эпоксидным покрытием (из-за ее крепости).

Алюминий является легким и устойчивым материалом, не поддающимся ржавлению.

Эпоксидная сталь – это сталь, покрытая слоем для защиты от ржавчины.

Оно обладает лучшими свойствами устойчивости к обесцвечиванию, непогоде и разрыву, чем обычное полиэфирное волокно, и сохнет намного быстрее.

### **Изготовление и сборка**

При изготовлении и сборке этой продукции необходимо оставлять посадочный зазор между различными деталями.

В связи с этим необходимо соблюдать зазоры (расстояния) между различными собираемыми деталями (между двух пластин, плато и т.д.), которые могут достигать нескольких миллиметров. Этот допуск, необходимый для надлежащего изготовления вашей продукции, может возникать вследствие небольших геометрических несоответствий.

Это не наносит никакого ущерба функциональности продукции.

### **Неоднородность внешнего вида**

Каждое изделие изготавливается и собирается промышленным образом из деталей, обработка поверхности которых осуществляется перед сборкой индивидуально. Эти металлические детали не могут быть лишены неоднородности внешнего вида, происходящей в результате процесса обработки поверхности и сборочных операций. В связи с этим внешний вид готовой продукции непосредственно связан с этой возможной неоднородностью.

### **Равномерность швов**

Несмотря на то, что мы уделяем особое внимание качеству и равномерности швов, можно увидеть, что некоторые нити не обрезаются после места остановки шва. Нет никакого риска, что шов разойдется. Отрежьте эту нить обычными ножницами.

### **Размер полотна**

Указанный размер всегда соответствует размеру полотна, разложенного плашмя. Полезный размер немного меньше из-за угла наклона, придаваемого полотну зонтиком.

## 2/ Меры предосторожности при использовании

Мы не можем гарантировать хорошее поведение этого продукта в сложных атмосферных условиях.

Мы рекомендуем закрывать зонт во время сильного ветра, грозы, града или проливного дождя. В этих условиях рекомендуется не находиться под зонтиком или рядом с ним.

После каждой значительной непогоды мы приглашаем вас проверить общее состояние и прочность конструкции перед использованием. Внимание, опасность опрокидывания в случае порыва ветра.

Сложите зонт на случай ветра и пристегните его.

Рекомендуется не оставлять открытый зонт без присмотра.

Накопление воды и / или мертвых листьев на холсте способствует его разрушению и ухудшению структуры: регулярно очищайте его и удаляйте любые скопления воды.

Не вешайте продукты на раму.

Необходимо закрепить зонт на устойчивой, утяжеленной основе и на ровной поверхности.

Мы не рекомендуем устанавливать светильник или другой источник тепла на конструкцию,



контактирующую с тканью или рядом с ней.

Остерегайтесь ножей и других острых предметов, находящихся рядом. Также следите за ожогами сигарет и других источников тепла.

### **3/ Уход, старение и хранение**

С течением времени и от использования происходит естественный износ изделий в виде обесцвечивания, ухудшения состояния поверхности, механических свойств и скрепления резьбовых деталей.

#### **Крепления**

Крепление сборных деталей изделий со временем ослабляется. Не забывайте периодически затягивать крепление.

#### **Воздействие ультрафиолетовых лучей**

Со временем наблюдается обесцвечивание материалов, подвергаемых воздействию ультрафиолетовых лучей (ткани, лакокрасочные покрытия, пластики), это явление характерно как для лучей солнца, так и луны. Такое изменение цвета предметов, расположенных на открытом воздухе, естественно и касается в особенности ярких цветов.

#### **Ежедневный уход**

В связи с тем, что ваш товар размещается на открытом воздухе, необходимо осуществлять регулярный уход за ним.

Пятна вытирайте сразу же.

Уборку осуществляйте с помощью влажной мягкой тряпки, пропитанной теплой мыльной водой (или горячей в случае сильных загрязнений), или с помощью специальных соответствующих средств уборки.

Тщательно промойте водой.

Завершите уборку с помощью сухой и чистой тряпки.

В случае сомнений обращайтесь к продавцу или ознакомьтесь с инструкцией продукции на сайте [Hesperide.com](http://Hesperide.com)

При отсутствии регулярной уборки ваш товар обязательно обветшает.

#### **Климатические условия (ветер, дождь, снег, заморозки, солевой ветер)**

Уличная мебель разработана для использования в обычных климатических условиях на открытом воздухе. Плохие климатические или необычные метеорологические условия могут повлиять на внешний вид, надлежащее использование и срок службы продукции. Мы настоятельно рекомендуем использовать брезентовый чехол с системой вентиляции в течение времен года, когда мебель находится на открытом воздухе.

#### **Дождь и влажность**

Если вы оставите мебель под дождем, то потребуется несколько дней для того, чтобы она высохла. В этом нет ничего страшного, но не забудьте вытереть ее и убедитесь, что на ней не застаивается вода. Длительное скопление влаги на мебели способствует ее старению и образованию ржавчины и плесени.

#### **Температурные условия**

Уличная мебель не предназначена для использования в условиях низкой температуры, и тем более зимней температуры, которая может ухудшить состояние ее поверхности и функциональность. Она также чувствительна к влажности окружающей среды. В связи с этим рекомендуем убрать ее в сухое, проветриваемое и закрытое помещение. В этом случае нет необходимости закрывать ее брезентовым чехлом. Перед тем, как убрать мебель, очистите и высушите ее для предупреждения образования неприятного запаха или плесени.

При отсутствии сухого, проветриваемого и закрытого помещения необходимо использовать

брезентовый чехол с системой вентиляции для того, чтобы закрыть мебель, которая находится на открытом воздухе. Защитный брезентовый чехол действительно позволяет уменьшить негативное влияние агрессивных факторов окружающей среды (повреждение деревьями, животными, загрязнение и т.д.) на срок службы мебели. Если поверхность пола влажная, рекомендуем установить клин между ней и ножками мебели, чтобы предотвратить передачу влаги. В случае, если стол остается снаружи в зимнее время, немного наклоните его для предотвращения скапливания воды и опавших листьев на чехле.

Если вы не используете мебель в течение длительного времени и не соблюдаете меры предосторожности по ее хранению, состояние ее поверхности и функционирование будет очень быстро ухудшаться.

### **Защита резьбовых деталей и каркаса**

Сталь является материалом, который окисляется под воздействием факторов окружающей среды (влажность, соленый ветер). Для предотвращения появления ржавчины мебель прошла заводскую обработку с нанесением эпоксидных смол. Однако, постепенно этот слой исчезает под воздействием факторов окружающей среды, и его необходимо регулярно обновлять. Для этого используйте баллончик с антикоррозионным средством по меньшей мере в начале и в конце сезона (продаются в магазинах стройматериалов). Если мебель подвергается воздействию соленых ветров на побережье моря, чаще проводите обработку, а именно раз в три месяца.

Обрабатывайте также резьбовые детали.

Если ржавчина все-таки появляется, ее можно легко удалить с помощью таких обычных веществ, как белый уксус или лимонная кислота. Точки ржавчины можно также удалить с помощью мягкой тряпки, пропитанной автомобильным полирующим средством. В завершение защитите поверхность с помощью антикоррозионного аэрозоля, который рекомендуется использовать регулярно.

### **Водонепроницаемость**

Речь идет о средстве для обработки поверхности, которое наносится на материал и придает ему водонепроницаемость и водоотталкивающие свойства. Как все средства для обработки поверхности, со временем оно исчезает. Это происходит быстрее, если предмет подвергается воздействию факторов окружающей среды (дождь, соленый ветер, грязь, трение). При потере водоотталкивающих свойств или после мытья мебели необходимо повторно осуществить эту обработку. Не следует путать водонепроницаемость и непромокаемость. Даже после обработки ткань не может претендовать на полную герметичность, в частности в местах швов. Поэтому ее водостойкость является ограниченной. Даже если ткань является водонепроницаемой, под воздействием дождя она может намочнуть, в связи с чем ее необходимо просушить.

# INSTRUKCJE PIELĘGNACJI

## 1/ Twój produkt

### **Właściwości**

Część ramy składa się z części aluminiowych (ze względu na swoją lekkość) i części stalowych malowanych epoksydowo (ze względu na swoją wytrzymałość).

Aluminium to lekki, odporny materiał, który nie rdzewieje.

Stal epoksydowa to stal pokryta farbą zabezpieczającą przed rdzą.

Alken to tkanina wykonana w 100% z włókien polipropylenowych. Tkanina ta jest hydrofobowa a także różnokolorowa.

Jest bardziej odporna na przebarwienia, złą pogodę i przetarcia niż klasyczny poliester i szybciej schnie.

### **Produkcja i montaż**

Produkcja, a następnie montaż tego produktu wymaga pozostawienia luzu między różnymi częściami.

Dlatego normalne jest obserwowanie szczelin / luzów, które mogą osiągać kilka milimetrów między różnymi zmontowanymi elementami (między dwiema listwami, między deskami ...).

Ta tolerancja niezbędna do prawidłowego montażu produktu może wynikać z niewielkich różnic geometrycznych.

Nie prowadzi to do utraty funkcji produktu.

### **Nieregularny wygląd**

Każdy produkt jest wytwarzany i montowany na skalę przemysłową z części, których obróbkę powierzchniową przeprowadza się indywidualnie, przed montażem. Niemożliwe jest, by te elementy metalowe były pozbawione nieregularności, pochodzących zarówno z procesu obróbki powierzchni, jak i montażu. Ostateczny wygląd produktu jest zatem bezpośrednio związany z tymi możliwymi występującymi nieprawidłowościami.

### **Regularność szwów**

Chociaż zwracamy szczególną uwagę na jakość i regularność szwów, można zauważyć, że niektóre nici nie są cięte po punkcie przerwania szwu. Nie ma ryzyka cofnięcia szwu. Nic tą należy wyciąć za pomocą zwykłych nożyczek.

### **Rozmiar tkaniny**

Podany rozmiar zawsze odpowiada rozmiarowi płaskiego materiału. Używany rozmiar jest nieco mniejszy ze względu na kąt, jaki parasol nadaje materiałowi.

## 2/ Uwagi dot. Użytkowania

Nie możemy zagwarantować dobrego zachowania tego produktu w trudnych warunkach atmosferycznych.

Zalecamy zamykanie parasola podczas silnych wiatrów, burz, gradobicia lub ulewnego deszczu. W tych warunkach nie zaleca się przebywania pod parasolem lub w jego pobliżu.

Po każdej znaczącej złej pogodzie zapraszamy do sprawdzenia ogólnego stanu i solidności konstrukcji przed użyciem. Uwaga, niebezpieczeństwo przewrócenia się w przypadku podmuchu wiatru.

W razie wiatru złóż parasol i przypnij go.

Zaleca się, aby nie pozostawiać otwartego parasola bez nadzoru.

Nagromadzenie wody i / lub martwych liści na płótnie przyczynia się do jego degradacji i degradacji struktury: pamiętaj o regularnym czyszczeniu i eliminowaniu wszelkich kieszeni wodnych.

Nie zawieszaj produktów na ramie.

Konieczne jest zamocowanie parasola w stabilnej, obciążonej podstawie i na płaskiej powierzchni. Nie zalecamy montowania oprawy oświetleniowej lub innego źródła ciepła na konstrukcji stykającej się z tkaniną lub w jej pobliżu.

Uważaj na noże i inne ostre przedmioty w pobliżu. Uważaj również na oparzenia papierosami i inne źródła ciepła.

### 3/ Konserwacja, starzenie się, przechowywanie

Normalne jest naturalne zużycie produktu w miarę upływu czasu i użytkowania, w postaci przebarwień, zmiany stanu powierzchni, funkcji mechanicznych i poluzowania wkręcanych elementów.

#### **Dokręcanie**

Z czasem elementy montażowe produktu stają się luźne. Należy pomyśleć o ich regularnym dokręcaniu.

#### **Ekspozycja na promieniowanie UV**

Z biegiem czasu widać przebarwienia materiałów narażonych na działanie promieni UV (tekstyli, farby, tworzywa sztuczne), zjawisko to wynika również z promieni słonecznych i wpływu księżyca. Ta zmiana kolorów narażonych na działanie elementów zewnętrznych jest normalna i dotyczy w szczególności jasnych kolorów.

#### **Codzienna konserwacja**

Twój produkt podlega czynnikom zewnętrznym, dlatego należy go regularnie czyścić.

Należy natychmiast usunąć plamy.

Czyścić wilgotną szmatką nasączoną ciepłą wodą z mydłem (lub gorącą wodą, do trudniejszych zabrudzeń) lub określonym, przeznaczonym do tego celu, produktem.

Należy dokładnie spłukać.

Na końcu przetrzeć suchą ściereczką.

W razie wątpliwości skonsultuj się ze sprzedawcą lub instrukcją na stronie Hesperide.com.

W przypadku braku regularnego czyszczenia jakość produktu ulegnie znacznemu pogorszeniu.

#### **Warunki pogodowe (wiatr, śnieg, grad, słońce wiatry)**

Meble ogrodowe zostały zaprojektowane do użytku w normalnych warunkach pogodowych na zewnątrz. Silne zagrożenia klimatyczne lub wyjątkowe warunki pogodowe mogą mieć wpływ na wygląd, prawidłowe użytkowanie i żywotność produktu. Zdecydowanie zaleca się stosowanie plandeki z systemem wentylacji w sezonie, gdy meble pozostają na zewnątrz.

#### **Deszcz i wilgotność**

Jeśli zostaną pozostawione w wodzie, będzie potrzeba kilku dni, aby wyschły. Nie ma w tym nic nienormalnego, ale pamiętaj, aby je wytrzeć, aby zapobiec zastoju wody. Długotrwała wilgotność przyspiesza starzenie się produktu i sprzyja pojawianiu się rdzy, a nawet pleśni.

#### **Warunki temperaturowe**

Meble zewnętrzne nie są przystosowane do niskich temperatur, a tym bardziej temperatur zimowych, które mogą wpłynąć na ich prawidłowe działanie i stan powierzchni. Są również wrażliwe na wilgotność otoczenia. Dlatego zaleca się przechowywanie ich w suchym, wentylowanym i zamkniętym miejscu. Nałożenie plandeki nie jest zatem konieczne. Każdą stronę należy dokładnie wyczyścić i wysuszyć produkty, aby zapobiec pojawianiu się nieprzyjemnych zapachów lub pleśni. Jeśli nie masz suchego, wentylowanego i zamkniętego miejsca, zastosowanie plandeki z systemem wentylacyjnym jest niezbędne do przykrycia mebli, które pozostają na zewnątrz. Ochronna plandeka w rzeczywistości zmniejsza wpływ czynników zewnętrznych (szkody spowodowane przez drzewa, zwierzęta, zanieczyszczenia itp.) w całym okresie jej użytkowania.

Jeśli podłoga jest wilgotna, zaleca się wstawienie klina między podłogę a stopy, aby uniknąć przeniesienia wilgoci. W przypadku stołu, który jest wystawiony zimą na zewnątrz, delikatny narożnik

zapobiega również gromadzeniu się wody i zwiędłych liści na plandecie.

W przypadku długiego okresu nieużywania, jeśli nie będą przestrzegane zalecenia dotyczące przechowywania i porządkowania, rezultatem będzie szybsze pogorszenie stanu powierzchni i zakłócenie prawidłowego działania.

### **Ochrona śrub i nakrętek oraz konstrukcji**

Stal jest materiałem, który narażony na działanie czynników zewnętrznych (wilgoć, słońce, wiatry) naturalnie się utlenia. Aby zapobiec pojawieniu się rdzy, nasze wykonane ze stali meble malowane są zawsze farbą epoksydową. Jednak warstwa ta stopniowo znika pod wpływem czynników zewnętrznych i musi być regularnie odnawiana. W tym celu należy zastosować aerozol antykorozyjny co najmniej raz na początku i na końcu sezonu (dostępny w sklepach z narzędziami lub sklepach dla majsterkowiczów). Częstotliwość konserwacji należy zwiększać co 3 miesiące w przypadku mebli narażonych na słońce i wiatry morskie.

Śruby i nakrętki powinny być również konserwowane w ten sposób.

Jeśli mimo tego pojawi się rdza, można ją łatwo usunąć zwykłymi produktami, takimi jak biały ocet lub kwas cytrynowy. Ściereczka nasączona samochodowym lakierem do polerowania może również pomóc usunąć rdzę. W ramach konserwacji można regularnie stosować spray antykorozyjny w celu ochrony mebli.

### **Odporność na wodę**

Dotyczy konserwacji powierzchni danego materiału, tak aby znajdująca się na nim woda mogła spływać a nie wsiąkać w materiał. Każda podobna konserwacja z czasem traci swoje działanie. Traci jeszcze szybciej, jeśli materiał zostanie wystawiony na działanie czynników zewnętrznych (deszcz, słońce, wiatry, brud, tarcie). Jeśli tylko materiał straci swoją odporność na wodę na przykład po każdym myciu, konieczna jest jego ponowna konserwacja. Odporności na wodę nie należy jednak mylić z wodoodpornością. Nawet poddany konserwacji materiał nie może być całkowicie wodoodporny, w szczególności z uwagi na szwy. Jego odporność na deszcz jest zatem ograniczona. Tkanina narażona na deszcz, nawet jeśli jest odporna na wodę, będzie mokra i musi zostać wysuszona.

## הוראות טיפול

### המוצר שלך / 1

#### תכונות

(בגלל החוסן שלה) ומחלקי פלדה צבועים אפוקסי (לקלילותה) גרתי מורכבת בחלקה מחלקי אלומיניום מס אלומיניום הוא חומר עמיד וקל שאיננו מחליד פלדת אפוקסי היא פלדה המצופה בצבע מגן מפני חלודה אלקן הוא בד אשר נוצר מ-100% סיבי פוליפרופילן. בד זה דוחה מים ועבר תהליך של צביעה בנפח גבוה. תכונותיו טובות יותר בהתנגדות לשינויי צבע, פגעי מזג אוויר מאשר בדי פוליאסטר קלאסיים והוא אף מתייבש מהר יותר.

#### יצור והרכבה

היצור ואז ההרכבה של מוצר זה מצריכה השארה של מרווח בין החלקים השונים. לכן זה נורמלי להבחין ברווחים אשר יכולים להגיע עד למספר מילמטרים בין האלמנטים המורכבים השונים (בין שני סדים או לוחות...). הסבילות הדרושה למימוש נכון של המוצר שלכם יכולה להיות טמונה בהבדלים גאומטריים קטנים. זה אינו מוביל לירידה בתפקוד של המוצר שלכם..

#### הופעה לא סדירה

כל מוצר מיוצר ומורכב באופן תעשייתי מרכיבים אשר הטיפול בשטח הפנים שלהם מובצע באופן פרטני, בטרם ההרכבה. האלמנטים המתכתיים הללו לא יכולים להיות פטורים מהופעה של אי סדירויות הנובעות מפעולות תהליכי הטיפול וההרכבה. לכן ההופעה הסופית של המוצר קשורה באופן ישיר לאי סדירויות אלו.

#### סדירות התפרים

למרות שאנחנו נותנים תשומת לב מיוחדת לאיכות וסדירות התפרים, ניתן לשים לב שמספר סיבים לא נחתכו לאר קודות השבירה של התפר. אין סיכוי שתפר זה ייפרם. יש לחתוך את סיב זה עם זוג מספריים פשוטות

#### גודל הבד

הגודל המצויי תמיד תואם לגודל הבד. הגודל הנמצא בשימוש מעט קטן יותר, בגלל הזווית הניתנת לבד בגלל השמשייה

### אמצעי זהירות לשימוש/2

איננו יכולים להבטיח את חתונה הגודל טובה של המוצר בהתנאים אטמוספריים קשים. בתנאים אלה, סופות ברד או גשם כבד, סופות רעמים, אנו ממליצים לסגור את המטריה במהלך רוחות חזקות. מומלץ לאלהיות מתחת לשמשייה או בקרבתה. תשומת לב. אתה מצבה כלליות אינן יוצרות בהתנהגות הפניה לשימוש ולאחר כל מזג אוויר גרוע שמעוותים אנחנו מניחים אתכם לבדוק. סכנת התהפכות במקרה של גליה. קפלו את השמשייה למקרה של רוח חזק. מומלץ לאלה שאינם מטריה הפתוחה ללא השגחה. הקפידו לנקות את המבטא בקובע ולמגרכלי סיבים: אועלים מתים על הבד תורמת לפגוע ולזוזה המבנה / הצטברות מים. אלת למוצרים על המסגרת. אתה שמשייה בסיסי ציבו משוקלל לעולם שטח שחושילתן. אנו לא ממליצים להרכיב גוף תאורה או מקור חום אחר על המבנה במגע עם הבד או בקרבתו.

היזהרמכונותטיגריותומקורותחומסאחרים, כמזון. היזהרמסכיניםופחציסחדיסאחריםהמטופליםבקרבתמקום

## ציפוי, תחזוקה והתיישנות/3

זה נורמלי להבחין בבליאי של המוצר לעורך זמן ושימוש ממושך, במסווה של שינוי בצבע ובמצב שטח, התפקוד המכני וחוזק האלמנטים המורכבים.

### חיזוק

חלקי ההרכבה של המוצר שלכם עלולים להשתחרר עם הזמן. יש לשקול לחזקם באופן סדיר.

### שיפה לקרני UV

לאורך הזמן, ניתן להבחין בפגיעה בצבע בחומרים החשופים לקרני שמש (בדים, צבע, פלסטיק). תופעה זו מתרחשת בעקבות קריי השמש והירח. התפתחות זו של הצבעים החשופים לאלמנטים חיצוניים הינה נורמלית ואופיינית בעיקר בקרב צבעים בהירים

### תחזוקה יומיומית

המוצר שלכם חשוף לאלמנטים קיצוניים, לכן יש לנקותו באופן סדיר.

יש להסיר כתמים באופן מיידי.

יש לנקות בעזרת מטלית לכה הספוגה במים חמים עם סבון (או מים חמים ללכלוך עיקש), או מוצרים ייעודיים מתאימים.

יש לשטוף באופן יסודי.

יש לסיים בעזרת מטלית נקיה ויבשה.

במקרה של ספק, יש להיוועץ עם מוכר או דף החומר באתר של [Hesperide.com](http://Hesperide.com). ללא ניקיון סדיר מצבו של המוצר של ידרדר.

### תנאי מים (רוח, גשם, שלג, ברד ורוחות מלח)

ריהוט חצר מעוצב כדי להיות בשימוש בתנאי מזג אוויר חיצוניים נורמליים.

למפגעי אקלים חזקים או תנאי מזג אוויר יוצאי דופן עלולים להיות השפעות על המראה, השימוש הנכון ואורך החיים של המוצר. מומלץ בחום להשתמש בברזנט עם מערכת אוורור במהלך העונות בהם הריהוט נשאר בחוץ

### גשם ולחות

אם הריהוט יושאר בגשם, עלול לקחת מספר ימים בטרם הוא יתייבש. זה הוא דבר תקין לחלוטין, אך יש לנגב ממנו את המים כדי שלא יישארו על הרהיט מים עומדים. נוכחות של לחות ממושכת עלולה להאיץ את הזדקנות המוצר והופעת מראה חלוד או מעופש.

### תנאי טמפרטורה

ריהוט חצר אינו נועד לעמוד בתנאי טמפרטורה נמוכה ואפילו פחות בטמפרטורות חורפיות, אשר עלולות לשנות את צורת התפעלה הנכונה ומצב המשטח. הריהוט רגיש גם ללחות. לכן מומלץ לאפסן את הריהוט במקום, יבש, מאוור וסגור. באפסון כזה, אין צורך בהנחת ברזנט. בטרם האחסון, יש לנקות וליבש את המוצרים היטב, כדי להימנע מהופעת ריחות לא נעימים או עובש.

אם אין לכם מקום יבש סגור ומאוורר, שימוש בברזנט עם מערכת אוורור כדי לכסות את הריהוט הנותר בחוץ הינו חיוני. ברזנט מגן מפחית את ההשפעה של מפגעים חיצוניים (נזק בגלל עצים, בעלי חיים, זיהום) המלך חיי המוצר. אם הרצפה לחה, מומלץ להחדיר משהו בין הרצפה לרגלי הרהיט כדי למנוע העברת לחות. במקרה של שולחן הבילה חורף בחוץ, הטיה קלה מונעת ממים ועלים מתים להצטבר על הברזנט.

במקרה של אי שימוש מושך, תחת תנאי אחסון שאינם מומלצים, תוצאה של פגיעה מואצת בצבע עלולה להתרחש ואף פגיעה בתפקודו.

## הגנה על הברגים ועל המבנה

מתכת הינו חומר אשר עלול להתחמצן באופן טבעי בעת בחשיפה לגורמים חיצוניים(לחות, רוחות מלח). כדי למנוע הופעת חלודה, ריהוט המתכת שלנו מסופק לאחר שעבר טיפול אפוקסי.

למרות זאת, שכבה זאת מתפוגגת עם הזמן בעקבות חשיפה לגורמים חיצוניים, יש לחדש אותה באופן סדיר. למטרה זאת, יש לרסס תרסיס נוגד חלודה בתחילתה ובסופה של העונה(זמין בחנויות). יש להגביר את תדירות הטיפול לכל שלושה חודשים במקרה של רהיטים החשופים לרוחות מלח.

יש לעשות את אותו טפול גם לברגים.

אם חלזה מופיעה למרות הכל, ניתן להסירה בכלות בעזרת מוצרים רגילים כדוגמת חומץ לבן חומצת לימון. בד ספוג בפוליש לרכב יכול לסייע למנוע הופעת קמטי חלודה.

יש לסיים את הטיפול בעזרת ספריי נוגד חלודה כדי להגן על הריהוט, יש למרוח באופן סדיר.

## עמידות למים

כדי לתת לחומר את היכולת לגרום למים להחליק עליו במקום להיספג לתוכו יש לבצע טיפול למשטח, כי החומר יעלם עם הזמן. החומר יעלם באופן מהיר יותר אם החומר חשוף לאלמנטים קיצוניים (גשם, רוחות מלח, אפר, חיכוך). ישנו צורך לחדש את הטיפול מוקדם ככל האפשר כי החומר מאבד את עמידותו כנגד מים. אין לבלבל בין עמידות למים והגנה כנגד מים. גם לאחר טיפול, בד אינו יכול להיות מוגן לחלוטין ממים, במיוחד אזור התפרים. לכן עמידותו כנגד גשם הינה מוגבלת. בד שנחשף לגשם, גם עם הוא עמיד למים יהיה רטוב ויש ליבשו.



## **INSTRUCTIONS DE MONTAGE**

Il est recommandé de toujours relier la structure au sol pour améliorer la solidité de l'ensemble. Le montage doit se faire par temps calme (pas d'orage, pas de pluie, pas ou très peu de vent). Le montage doit être effectué par un adulte pour empêcher que l'article ne se démonte en cours d'utilisation. Attention au risque de cisaillement et de pincement en cours d'installation. Ne serrez pas complètement les vis avant d'avoir tout assemblé. Utiliser sur une surface plane - manipuler avec précaution. Ne pas laisser les enfants manipuler seuls. Notice à conserver par l'utilisateur.

Vérifier la présence et l'état de la quincaillerie et des pièces avant de débiter le montage. Ne pas monter ou utiliser le mobilier si certains éléments sont cassés, endommagés ou manquants, Utiliser uniquement l'outillage fourni ou préconisé. Serrer correctement les éléments de fixation avec l'outillage fourni ou préconisé. Un mauvais montage, calage ou manutention peut entraîner une fragilisation des assemblages et/ou des pièces. Tenir éloigné les jeunes enfants lors de l'assemblage. Il convient que tous les dispositifs d'assemblage soient toujours convenablement serrés et régulièrement vérifiés, et resserrés, si nécessaire.

## **ASSEMBLY INSTRUCTIONS**

It is recommended to always connect the structure to the ground to improve the solidity of the whole. Assembly must be done in calm weather (no storm, no rain, no or very little wind). Assembly must be carried out by an adult to prevent the article from being disassembled during use. Beware of the risk of shearing and pinching during installation. Do not fully tighten the screws until you have assembled everything. Use on a flat surface - handle with care. Do not allow children to handle alone. Notice to keep by the user.

Check the presence and condition of the hardware and parts before starting assembly. Do not assemble or use the furniture if certain elements are broken, damaged or missing, Use only the tools provided or recommended. Tighten the fastening elements correctly using the tools provided or recommended. Improper assembly, stalling or handling can lead to weakening of the assemblies and / or parts. Keep young children away during assembly. All fasteners should always be properly tightened and regularly checked, and tightened if necessary.

## **INSTRUÇÕES DE MONTAGEM**

Recomenda-se sempre conectar a estrutura ao solo para melhorar a solidez do todo. A montagem deve ser feita em clima calmo (sem tempestade, sem chuva, sem ou com muito pouco vento). A montagem deve ser realizada por um adulto para impedir que o artigo seja desmontado durante o uso. Cuidado com o risco de cisalhar e beliscar durante a instalação. Não aperte totalmente os parafusos até ter montado tudo. Use em uma superfície plana - manuseie com cuidado. Não permita que crianças manuseiem sozinhas. Observe para manter pelo usuário.

Verifique a presença e as condições do hardware e das peças antes de iniciar a montagem. Não monte ou use os móveis se certos elementos estiverem quebrados, danificados ou ausentes, Use apenas as ferramentas fornecidas ou recomendadas. Aperte os elementos de fixação corretamente usando as ferramentas fornecidas ou recomendadas.

Montagem, estolagem ou manuseio inadequados podem levar ao enfraquecimento dos conjuntos e / ou peças.

Mantenha as crianças afastadas durante a montagem.

Todos os elementos de fixação devem sempre ser devidamente apertados e verificados regularmente e, se necessário, apertados.

## **INSTRUCCIONES DE MONTAJE**

Se recomienda conectar siempre la estructura al suelo para mejorar la solidez del conjunto.

El montaje debe realizarse en clima tranquilo (sin tormenta, sin lluvia, sin o muy poco viento).

El montaje debe ser realizado por un adulto para evitar que el artículo se desmonte durante el uso.

Tenga cuidado con el riesgo de cizallamiento y pellizcos durante la instalación.

No apriete completamente los tornillos hasta que haya ensamblado todo.

Usar en una superficie plana: manipular con cuidado

No permita que los niños manejen solos.

Aviso para mantener por el usuario.

Verifique la presencia y el estado del hardware y las piezas antes de comenzar el ensamblaje.

No ensamble ni use los muebles si ciertos elementos están rotos, dañados o faltan,

Use solo las herramientas proporcionadas o recomendadas.

Apriete los elementos de fijación correctamente utilizando las herramientas proporcionadas o recomendadas.

Un ensamblaje, estancamiento o manipulación inadecuados pueden provocar el debilitamiento de los ensamblajes y / o piezas.

Mantenga alejados a los niños pequeños durante el montaje.

Todos los sujetadores siempre deben apretarse adecuadamente y revisarse regularmente, y apretarse si es necesario.

## **MONTAGEANLEITUNG**

Es wird empfohlen, die Struktur immer mit dem Boden zu verbinden, um die Festigkeit des Ganzen zu verbessern.

Die Montage muss bei ruhigem Wetter erfolgen (kein Sturm, kein Regen, kein oder nur sehr wenig Wind).

Die Montage muss von einem Erwachsenen durchgeführt werden, um zu verhindern, dass der Artikel während des Gebrauchs zerlegt wird. Achten Sie bei der Installation auf die Gefahr des Scherens und Einklemmens.

Ziehen Sie die Schrauben erst fest an, wenn Sie alles zusammengebaut haben.

Auf einer ebenen Fläche verwenden - vorsichtig behandeln

Lassen Sie Kinder nicht alleine damit umgehen.

Hinweis des Benutzers.

Überprüfen Sie das Vorhandensein und den Zustand der Hardware und der Teile, bevor Sie mit der Montage beginnen. Montieren oder benutzen Sie die Möbel nicht, wenn bestimmte Elemente beschädigt sind oder fehlen.

Verwenden Sie nur die mitgelieferten oder empfohlenen Werkzeuge.

Ziehen Sie die Befestigungselemente mit den mitgelieferten oder empfohlenen Werkzeugen richtig an.

Unsachgemäße Montage, Abwürgen oder Handhabung kann zu einer Schwächung der Baugruppen und / oder Teile führen.

Halten Sie kleine Kinder während der Montage fern.

Alle Befestigungselemente sollten immer ordnungsgemäß festgezogen und regelmäßig überprüft und gegebenenfalls festgezogen werden.

## **MONTAGE-INSTRUCTIES**

Het wordt aanbevolen om de constructie altijd met de grond te verbinden om de stevigheid van het geheel te verbeteren.

De montage moet gebeuren bij rustig weer (geen storm, geen regen, geen of heel weinig wind).

De montage moet door een volwassene worden uitgevoerd om te voorkomen dat het artikel tijdens gebruik wordt gedemonteerd.

Pas op voor het risico van afschuiven en knellen tijdens de installatie.

Draai de schroeven pas volledig vast als u alles heeft gemonteerd.

Gebruik op een vlakke ondergrond - voorzichtig behandelen

Laat kinderen niet alleen omgaan.

Kennisgeving door de gebruiker te bewaren.

Controleer de aanwezigheid en staat van de hardware en onderdelen voordat u met de montage begint.

Monteer of gebruik het meubilair niet als bepaalde elementen kapot, beschadigd of ontbreken,

Gebruik alleen de meegeleverde of aanbevolen tools.

Draai de bevestigingselementen correct vast met behulp van de meegeleverde of aanbevolen gereedschappen.

Onjuiste montage, stalling of behandeling kan leiden tot verzwakking van de assemblages en / of onderdelen.

Houd jonge kinderen weg tijdens de montage.

Alle bevestigingen moeten altijd goed worden vastgedraaid en regelmatig worden gecontroleerd, en indien nodig worden vastgedraaid.

## ISTRUZIONI DI MONTAGGIO

Si consiglia di collegare sempre la struttura al suolo per migliorare la solidità dell'insieme.

L'assemblaggio deve essere eseguito con tempo calmo (nessuna tempesta, nessuna pioggia, nessun vento o pochissimo vento).

Il montaggio deve essere eseguito da un adulto per evitare che l'articolo venga smontato durante l'uso. Prestare attenzione al rischio di taglio e pizzicamento durante l'installazione.

Non stringere a fondo le viti fino a quando non hai assemblato tutto.

Utilizzare su una superficie piana - maneggiare con cura

Non consentire ai bambini di gestire da soli.

Avviso da conservare da parte dell'utente.

Controllare la presenza e le condizioni dell'hardware e delle parti prima di iniziare il montaggio.

Non assemblare o utilizzare i mobili se alcuni elementi sono rotti, danneggiati o mancanti,

Utilizzare solo gli strumenti forniti o consigliati.

Stringere correttamente gli elementi di fissaggio utilizzando gli strumenti forniti o consigliati.

Un montaggio, uno stallo o una manipolazione impropri possono portare all'indebolimento dei gruppi e / o delle parti.

Tenere lontano i bambini durante il montaggio.

Tutti i dispositivi di fissaggio devono essere sempre serrati e controllati regolarmente e, se necessario, serrati.

## ИНСТРУКЦИЯ ПО СБОРКЕ

Рекомендуется всегда соединять конструкцию с землей для улучшения прочности всего.

Сборка должна выполняться в спокойную погоду (без шторма, без дождя, без или очень слабый ветер).

Сборка должна выполняться взрослым, чтобы изделие не разбиралось во время использования. Остерегайтесь риска сдвига и заземления во время установки.

Не затягивайте винты полностью, пока не соберете все.

Используйте на плоской поверхности - обращайтесь с осторожностью

Не позволяйте детям обращаться с собой в одиночку.

Уведомление о сохранении пользователем.

Проверьте наличие и состояние оборудования и деталей перед началом сборки.  
Не собирайте и не используйте мебель, если некоторые элементы сломаны, повреждены или отсутствуют.  
Используйте только инструменты, предоставленные или рекомендованные.  
Правильно затяните крепежные элементы, используя предоставленные или рекомендованные инструменты.  
Неправильная сборка, остановка или обращение могут привести к ослаблению узлов и / или деталей.  
Держите маленьких детей подальше во время сборки.  
Все крепежные детали всегда должны быть правильно затянуты, регулярно проверяться и при необходимости подтягиваться.

## INSTRUKCJE MONTAŻU




Zaleca się, aby zawsze łączyć konstrukcję z ziemią, aby poprawić solidność całości.  
Montaż należy wykonać przy spokojnej pogodzie (bez burzy, bez deszczu, bez lub bardzo mało wiatru).  
Montaż musi być przeprowadzony przez osobę dorosłą, aby zapobiec rozłożeniu artykułu podczas użytkowania. Uważaj na ryzyko ścinania i ściskania podczas instalacji.  
Nie dokręcaj śrub do końca, dopóki nie zmontujesz wszystkiego.  
Używaj na płaskiej powierzchni - obchodź się ostrożnie  
Nie pozwalaj dzieciom na samodzielne obchodzenie się.  
Uwaga do zachowania przez użytkownika.

Przed rozpoczęciem montażu sprawdź obecność i stan sprzętu i części.  
Nie montuj ani nie używaj mebli, jeśli niektóre elementy są zepsute, uszkodzone lub brakuje ich,  
Używaj tylko narzędzi dostarczonych lub zalecanych.  
Dokręć elementy mocujące prawidłowo za pomocą dostarczonych lub zalecanych narzędzi.  
Nieprawidłowy montaż, przeciągnięcie lub obsługa może prowadzić do osłabienia zespołów i / lub części.  
Trzymaj małe dzieci z dala podczas montażu.  
Wszystkie elementy złączne powinny być zawsze odpowiednio dokręcone i regularnie sprawdzane oraz dokręcane w razie potrzeby.

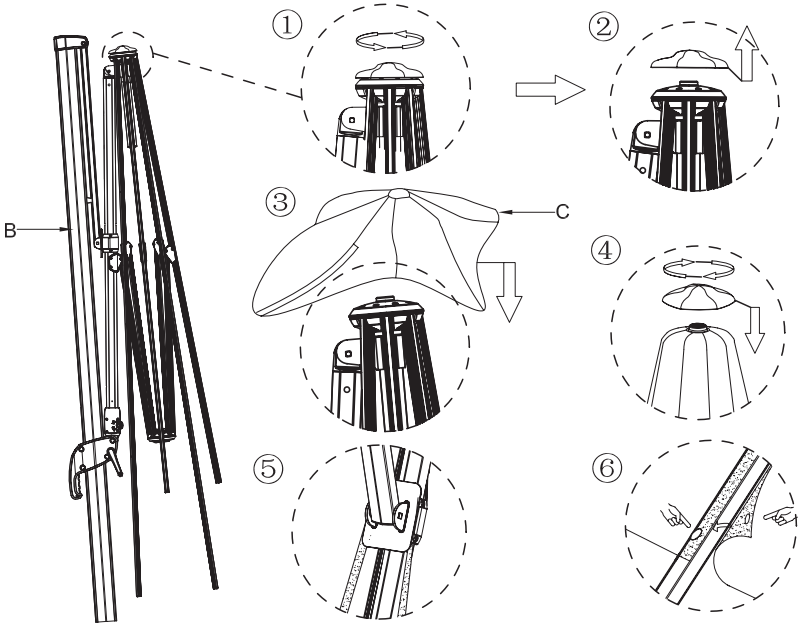
## הוראות הרכבה

מומלץ תמיד לחבר את המבנה לקרקע כדי לשפר את יציבות השלם.  
ההרכבה צריכה להיעשות במזג אוויר רגוע (אין סערה, אין גשם, אין או מעט מאוד רוח).  
ההרכבה חייבת להתבצע על ידי מבוגר כדי למנוע את פירוק המאמר במהלך השימוש. היזהר מהסיכון של גזירה וצבט במהלך ההתקנה.  
אין להדק היטב את הברגים עד שתרכיב את הכל  
השתמש במשטח שטוח - ידית בזהירות  
אל תאפשר לילדים להתמודד לבד  
הודעה לשמור על ידי המשתמש

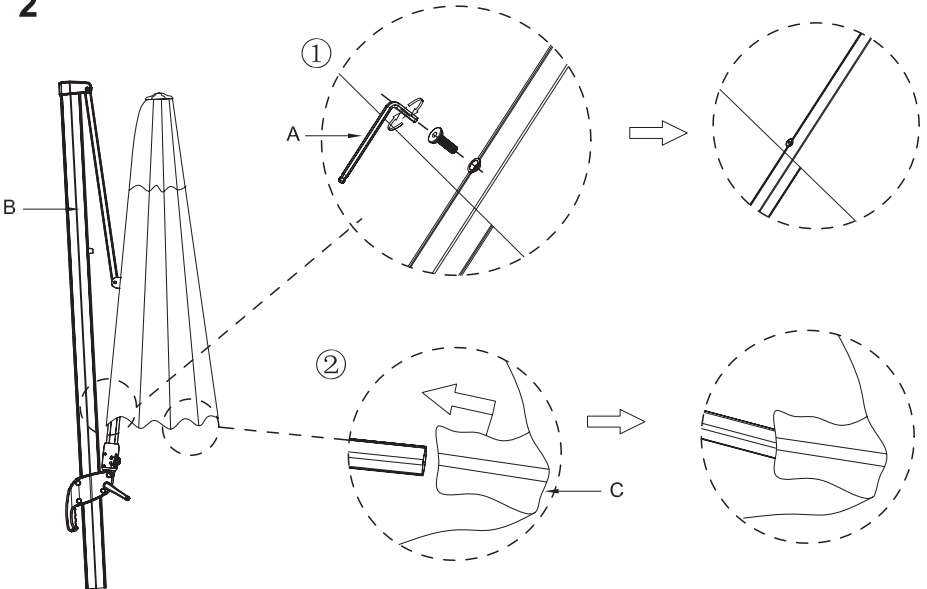
בדוק את נוכחות ומצב החומרה והחלקים לפני תחילת ההרכבה.  
אין להרכיב או להשתמש ברהיטים אם אלמנטים מסוימים נשברים, פגומים או חסרים.  
השתמש רק בכלים המוצעים או המומלצים  
הדק כראוי את רכיבי ההדבקה באמצעות הכלים המוצעים או המומלצים  
הרכבה, שיבוש או טיפול לא תקינים עלולים להוביל להחלשת המכלולים ו / או החלקים.  
הרחק ילדים צעירים במהלך ההרכבה  
תמיד יש להדק היטב את כל המהדקים ולבדוק אותם באופן קבוע ולהידוק במידת הצורך.

REF	PCE	PIECE	QTY	DIM
	A	 (S4)	1	
	B		1	
	C		1	

1



2





# Activation de garantie

HESPÉRIDE® / et moi

Parce qu'une marque doit accompagner ses clients et assurer leur satisfaction, Hespéride® est à votre écoute et vous offre les avantages de sa garantie contractuelle.

- Un service consommateurs et un site internet à votre disposition.



[www.hesperide.com](http://www.hesperide.com)

- Nous vous invitons à enregistrer votre garantie sur le site [www.hesperide.com](http://www.hesperide.com) au plus vite afin de faciliter vos démarches futures auprès de nos services <http://www.hesperide.com/garantie.php>
- Vous devrez pour cela vous munir de :
  - La preuve d'achat (facture ou ticket de caisse) que nous vous demanderons de scanner
  - La référence du produit (que vous trouverez sur l'étiquette attachée au produit)

					
Référence : 139779		MATIÈRE	FINITION	COULEUR	

- Le numéro de lot que vous trouverez directement sous le produit

