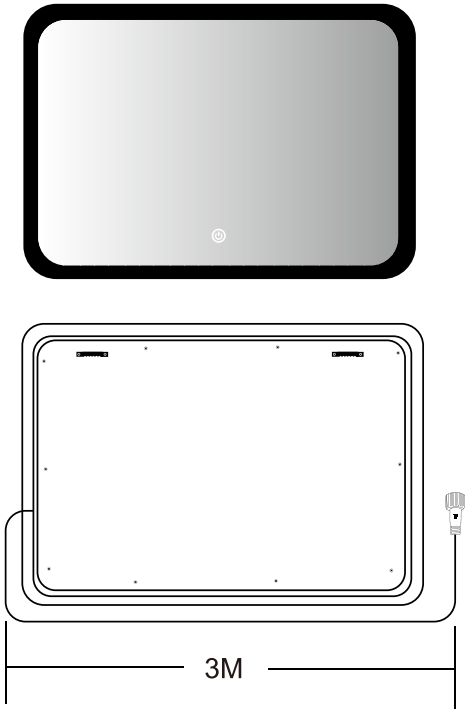
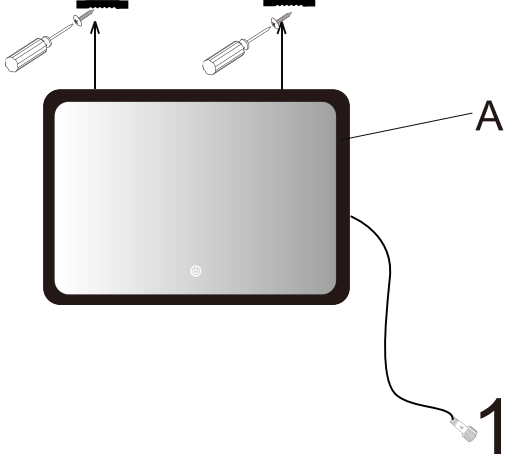
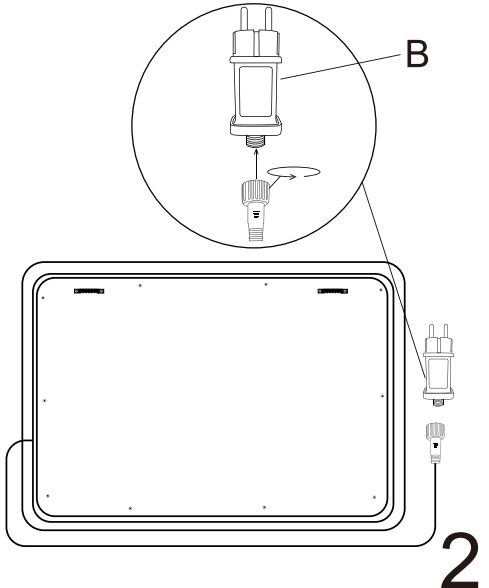
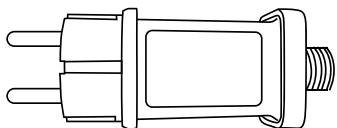
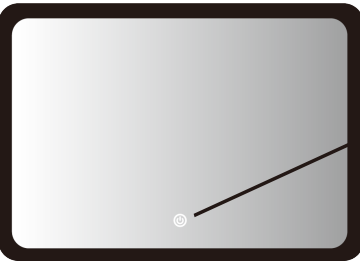


174662

JJA
4 rue de Montservon
95500 Gonesse
France

5five[®]
Simply Smart

PARTS	FRAME		
A			
B			<p>(EN)WHITE-STAND BY / (FR)BLANC - VEILLE (ES)BLANCO-EN ESPERA / (PT)BRANCO-STAND-BY (IT)BIANCO – PAUSA / (DE)WEISS-STAND BY (NL)WIT STAND-BY / (RU)БЕЛЫЙ ЖДУЩИЙ РЕЖИМ (PL)BIAŁY-TRYB GOTOWOŚCI</p> <p>(EN)SHORT PRESS ON/OFF/(FR)APPUI COURT MARCHE / ARRÊT (ES)PULSACIÓN BREVE PARA ENCENDER/APAGAR (PT)PRESSÃO RÁPIDA LIGAR/DESLIGAR (IT)PRESSIONE BREVE: ACCENSIONE/SPEGNIMENTO (DE)KURZER DRUCK EIN/AUS (NL)KORT DRUKKEN AAN/UIT (RU)ВКЛ./ВЫКЛ. ПРИ КРАТКОВРЕМЕННОМ НАЖАТИИ (PL)KRÓTKIE NACIŚNIĘCIE – WŁ./WYŁ.</p> <p>(EN)BLUE (FR)BLEU (ES)AZUL (IT)BLU (DE)BLAU (NL)BLAUW (RU)СИНИЙ (PL)NIEBIESKI</p> <p>(EN)LONG PRESS ADJUST LED INTENSITY (FR)APPUI LONG RÉGLAGE DE L'INTENSITÉ DE LA LED (ES)PULSACIÓN LARGA PARA AJUSTAR INTENSIDAD LED (PT)PRESSÃO PROLONGADA AJUSTAR INTENSIDADE LED (IT)PRESSIONE PROLUNGATA: REGOLAZIONE DELL'INTENSITÀ LED (DE)LANGER DRUCK LED-INTENSITÄT EINSTELLEN (NL)LANG DRUKKEN INSTELLEN LED-INTENSITEIT (RU)РЕГУЛИРОВКА ИНТЕНСИВНОСТИ СВЕТОДИОДОВ ПРИ ПРОДОЛЖИТЕЛЬНОМ НАЖАТИИ (PL)DŁGIE NACIŚNIĘCIE – REGULACJA JASNOŚCI LED</p>

INFORMATIONS A CONSERVER - A LIRE AVANT UTILISATION

Lampes à LED intégrées non remplaçables / Le câble extérieur souple de ce luminaire/transformateur ne peut pas être remplacé, si ce câble est endommagé, le luminaire doit être détruit. / La source lumineuse de ce luminaire n'est pas remplaçable : lorsque la source lumineuse atteint sa fin de vie, le luminaire entier doit être remplacé. / Produit destiné à un usage décoratif: ne convient pas pour l'éclairage d'une pièce d'un ménage.



Pour usage intérieur exclusivement



Les produits électriques ne doivent pas être mis au rebut avec les déchets ménagers. Merci de les recycler dans les points de collecte prévus à cet effet. Adressez-vous auprès des autorités locales ou de votre revendeur pour obtenir des conseils sur le recyclage.

INFORMATION TO KEEP - TO READ BEFORE USING

Non-replaceable integrated LED lamps / The external flexible cable of this luminaire/transformer cannot be replaced; if the cord is damaged, the luminaire shall be destroyed. The light source of this luminaire is not replaceable: when the light source reaches its end of life, the entire luminaire must be replaced./ This product is intended for decorative use only: it is not suitable for use as household lighting.



Indoor use only



Electrical products should not be disposed of with household waste. Please dispose of them in an appropriate recycling point for electrical and electronic equipment. Consult your local authorities or dealer for advice on recycling.

GUARDE AS INFORMAÇÕES – LER ANTES DA UTILIZAÇÃO

Lâmpadas LED integradas não substituíveis / O cabo exterior flexível desta luminária/transformador não pode ser substituído. Se o cabo estiver danificado a luminária deve ser destruída. / A fonte de luz da luminária não é substituível: quando a fonte de luz chega ao fim da vida, toda a unidade deverá ser substituída./ Produto destinado exclusivamente ao uso decorativo: não é adequado para a iluminação de uma parte de uma casa.



Uso interior



Os produtos elétricos não devem ser descartados juntamente com o lixo doméstico. Agradecemos que os recicle nos pontos de recolha previstos para este efeito. Consulte as autoridades locais ou revendedor para aconselhamento sobre a reciclagem.

CONSERVAR ESTA INFORMACIÓN - LEER ANTES DE UTILIZAR EL PRODUCTO

Lámparas LED integradas no reemplazables / El cable exterior flexible de esta farola/transformador no puede reemplazarse. Si el cable está dañado, la farola deberá desecharse. La fuente de luz de este producto no es sustituible: cuando acaba su vida útil, el producto completo debe ser sustituido. / Producto destinado únicamente a un uso decorativo: no conviene para iluminar una habitación de la vivienda.



Uso interior



Los productos eléctricos no deben desecharse con los residuos domésticos. Gracias por reciclarlos en los puntos de recogida previstos a tal efecto. Diríjase a las autoridades locales o a su minorista para obtener consejos sobre el reciclaje.

HINWEISE ZUM AUFBEWAHREN - VOR DEM GEBRACH LESEN

Nicht austauschbare integrierte LED-Lampen / Das flexible Kabel des Transformators kann nicht ausgetauscht werden; im Falle einer Beschädigung muss der Transformator entsorgt werden / Die Lichtquelle in diesem Produkt ist nicht austauschbar. Wenn sie das Ende ihrer Lebensdauer erreicht, muss das ganze Produkt ersetzt werden. / Das Produkt dient nur zu Dekorationszwecken: es eignet sich nicht zum Beleuchten eines privaten Raumes.



Ausschliesslich für innenraume Auswendung



Elektrische Geräte dürfen nicht zusammen mit dem Hausmüll entsorgt werden. Bitte bringen Sie diese zum Recycling zu einer hierzu vorgesehenen Sammelstelle. Wenden Sie sich an Ihre Behörden oder an Ihren Händler, um Informationen zum Recycling zu erhalten.

BEWAAR DEZE INFORMATIE - GELIEVE TE LEZEN VOOR GEBRUIK

Niet-ervangbare geïntegreerde LED-lampen / De externe flexibele kabel van dit armatuur/transformator mag niet worden vervangen, wanneer het beschadigd is, moet de armatuur worden vernietigd. / De lichtbron in dit product is niet vervangbaar, wanneer het einde van de levensduur hiervan bereikt is dient het gehele product te worden vervangen. / Product is uitsluitend bestemd voor decoratief gebruik: het is niet geschikt voor de verlichting van een ruimte in huis.



Alleen voor gebruik binnen



Elektrische producten mogen niet weggegooid worden met het huisvuil. Gelieve te recyclen in de daarvoor voorziene verzamelpunten. Informeer bij uw lokale autoriteiten of winkelier over de recycling van dit product.

INFORMAZIONI DA CONSERVARE – DA LEGGERE PRIMA DELL'USO

Lampade LED integrate non sostituibili / Il cavo esterno morbido di questa lampada/trasformatore non possono essere sostituiti, se il cavo viene danneggiato, la lampada deve essere distrutta. / La sorgente di luce di questo prodotto non può essere sostituita, quando si esaurirà la sua durata dovrà essere sostituito l'intero prodotto. / Prodotto destinato esclusivamente a uso decorativo: non adatto per l'illuminazione di una parte della casa.



Usare unicamente all'interno



I prodotti elettrici non devono essere smaltiti con i rifiuti domestici. Ringraziamo per riciclare presso idonei centri di raccolta. Contattare le autorità locali o il proprio rivenditore per consigli in merito al riciclaggio.

ИНФОРМАЦИЯ ДЛЯ СОХРАНЕНИЕ - ЧИТАТЬ ПЕРЕД ИСПОЛЬЗОВАНИЕМ

Неизменяемые встроенные светодиодные лампы / Внешний гибкий кабель или шнур этого светильника/или блок питания не может быть заменен, если он поврежден, светильник должен быть утилизирован / В качестве источника света светильника не подлежит замене: когда источник света достигает конца жизни, весь прибор должен быть заменен. / Продукт предназначен только для декоративного использования: не подходит для освещения бытовых комнат.



Только для использования в помещении



Электротехническую продукцию не следует выбрасывать вместе с бытовыми отходами. Спасибо за перерабатывание в пунктах сбора, предусмотренных для этой цели. Проконсультируйтесь с местными властями или обратитесь к дилеру за консультацией по утилизации.

PRZECZYTAJ NINIEJSZĄ INSTRUKCJĘ PRZED UŻYCIEM I ZACHOWAJ JĄ NA PRZYSZŁOŚĆ

Niewymienne diody led / W przypadku uszkodzenia, jeżeli zewnętrzny elastyczny przewód lub przewód zasilający lampę nie może zostać wymieniony, należy zutylizować całe oświetlenie. / Źródło światła jest niewymienialne. Jeśli źródło światła osiągnie koniec swojej żywotności, całe światlenie musi zostać wymienione. / Produkt jest przeznaczony wyłącznie do celów dekoracyjnych: nie nadaje się do oświetlania pomieszczeń domowych.



Tylko do użytku w pomieszczeniach



Produkty elektryczne nie mogą być wyrzucane razem z innymi odpadami domowymi. Należy je zatem oddać do odpowiedniego punktu zbiórki w celu utylizacji. Aby uzyskać poradę odn. recyklingu należy zwrócić się do lokalnych władz lub sprzedawcy.

מידע שיש לשמור - ויש לקרוא לפני השימוש

אין אפשרות להחליף לדים. / אין להחליף את הכבל או החוט הגמיש החיצוני של המנורה; אם הכבל ניזוק, יש להשמיד את המנורה. / אין להחליף את מקור האור של המנורה: כאשר מקור האור מגיע לסוף, יש להחליף את כל המנורה. / מוצר זה מיועד לשימוש דקורטיבי בלבד: אינו מתאים לשימוש כתאורה ביתית.

לשימוש פנימי בלבד



לנקודת החשמליים המכשירים את השליך יש. ביתית בפסולת חשמליים מכשירים להשליך ין הספק עם או המקומיות הרשיות עם להתייעץ יש. ואלקטרוני חשמלי למכשור מתאימה מחזור מחזור על הנחיות לקבלת

