



atmosphera®  
Créateur d'intérieur

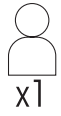
# NIKO

**CHAISE | CHAIR | CADEIRA | SILA | STUHL | STOEL | SEDIA | KRZESŁO**





---

**REF : 179176MOD**

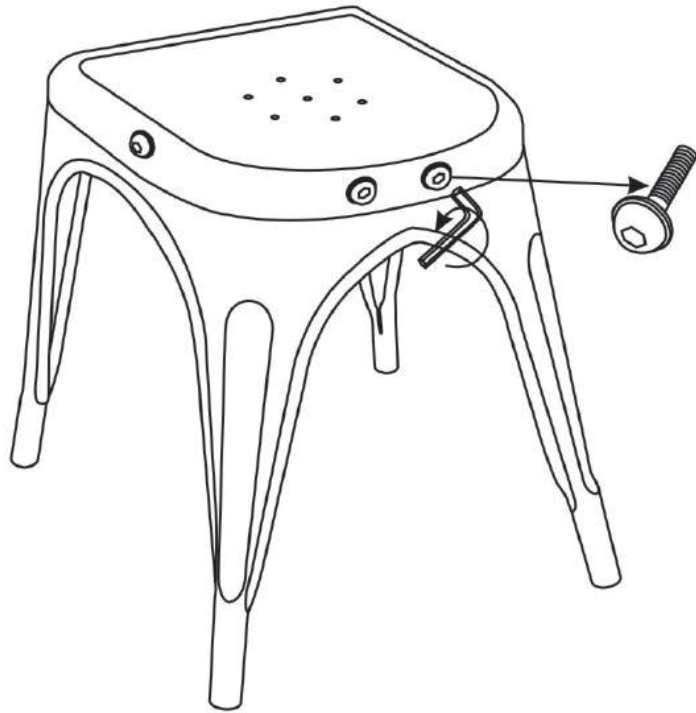




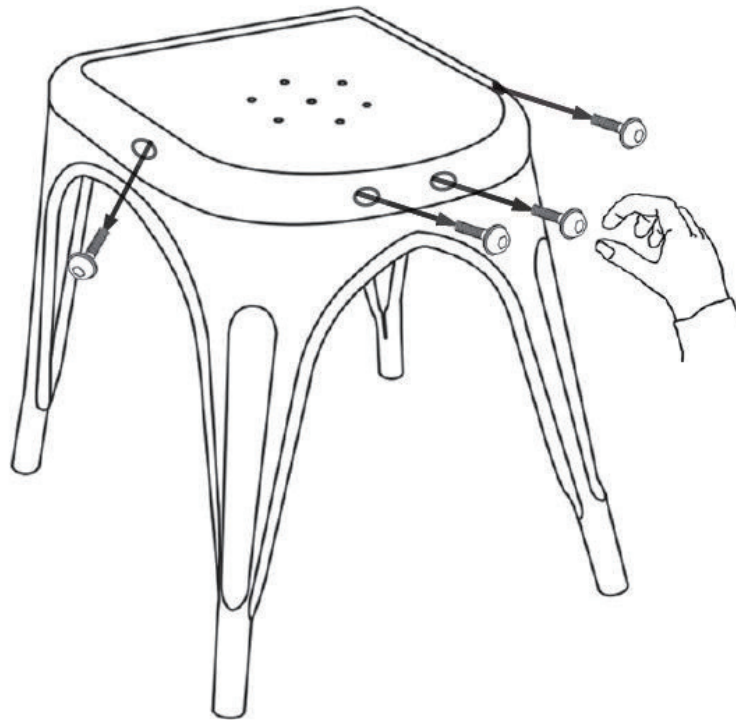
---

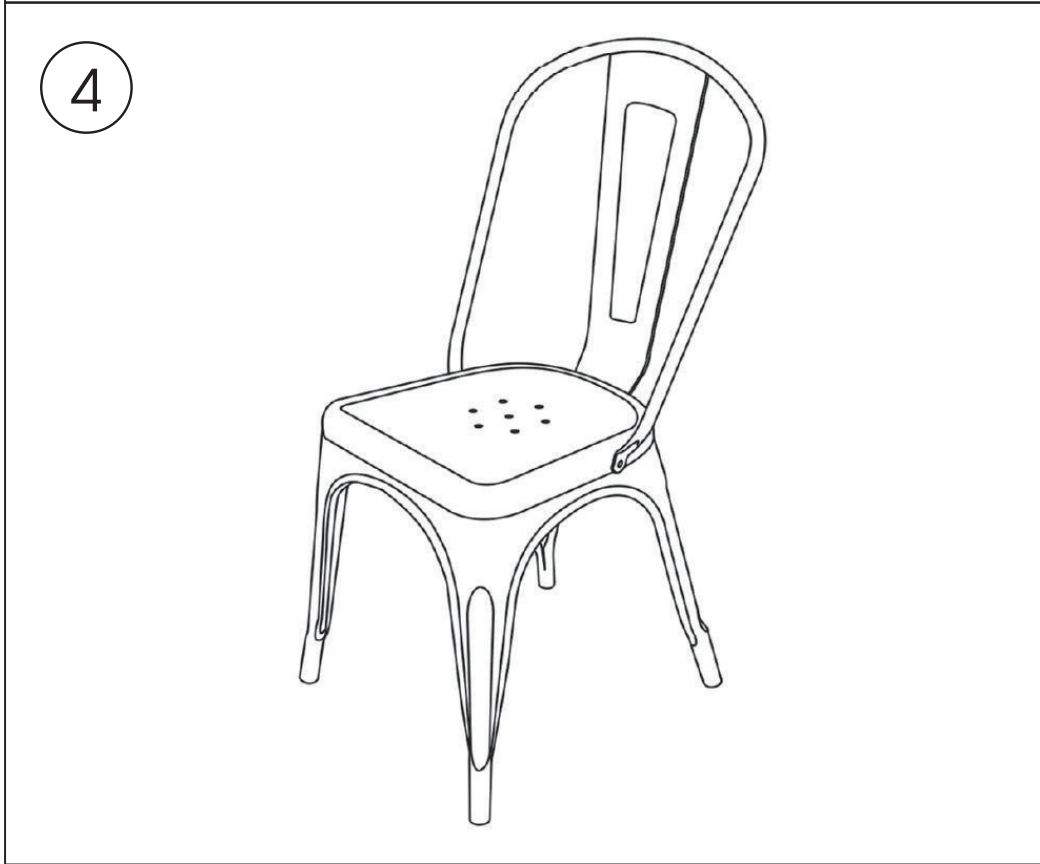
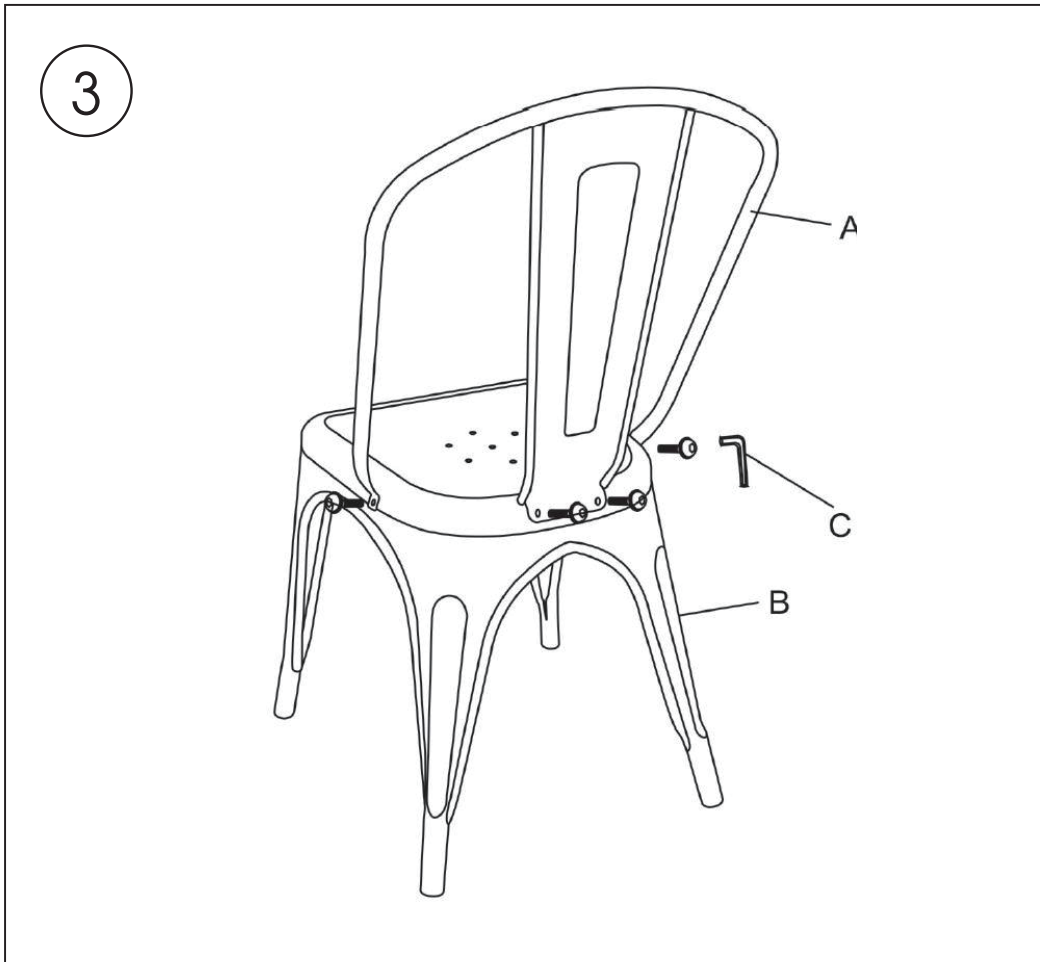
A		x1
B		x1
C		x4
D		x1

1



2





<https://quefairedemesdechets.fr>



atmosphera®  
Créateur d'intérieur

# NIKO

**CHAISE | CHAIR | CADEIRA | SILA | STUHL | STOEL | SEDIA | KRZESŁO**

---

**REF : 179176MOD**



**FR****IMPORTANT: A lire attentivement. A conserver pour consultation ultérieure.**

Montage/Installation: A monter et/ou à installer par un adulte.

Utilisation : Produit à usage domestique. Usage intérieur exclusivement.

Entretien: Essuyer avec un chiffon humide. Terminer en essuyant avec un chiffon sec.

**EN****IMPORTANT : Retain for future reference, read carefully.**

Installation : To be assembled and / or installed by an adult.

Use : Product for domestic use. Indoor use only.

Maintenance and cleaning : Wipe with a damp cloth. Finish by wiping with a dry cloth.

**PT****IMPORTANTE : Informação a conservar, ler atentamente.**

Instalação : Para ser montado ou instalado por um adulto.

Uso : Produto à uso doméstico. Uso interior.

Manutenção e limpeza : Use um pano úmido. Limpe em seguida com um coágulo seco.

**ES****IMPORTANTE : Guardar esta informacion para futuras referencias, leer atentamente.**

Instalacion : Debe montarse o ser instalado por un adulto.

Uso : Producto de uso domestico. Uso interior.

Mantenimiento y limpieza : Secar con un trapo húmedo. Acabar secando con un trapo.

**DE****WICHTIGE : Informationen, aufmerksam durchlesen und aufbewahren.**

Installation : Von einem Erwachsenen aufzubauen oder zu installieren.

Verwendung : Für den Hausgebrauch. Ausschliesslich für innenraume Auswendung.

Wartung und reinigung : Mit einem sanftem Reinigungsmittel angefeuchteten Lumpe abtrocknen.

Beenden, mit einem trocken Lumpen.

**NL****BELANGRIJKE : informatie, bewaren voor toekomstig gebruik, zorgvuldig lezen.**

Installatie : Te monteren of installeren door een volwassene.

Gebruik : Product voor huishoudelijk gebruik. Alleen voor gebruik binnen.

Onderhoud En Reiniging : Met een vochtige doek schoonmaken. Op het einde afdrogen met een droge doek.

**IT****IMPORTANTI : informazioni, conservare per futura consultazione, leggere con attenzione.**

Installazione : Il montaggio o l'installazione devono essere eseguiti da un adulto.

Uso : Prodotto per uso domestico. Usare unicamente all'interno.

Manutenzione E Pulizia : Utilizzare un panno umido. Asciugare con un panno asciutto.

**PL****WAŻNE: Przed użyciem przeczytaj ulotkę. zachowaj ją na przyszłość**

Montaż: Do montażu lub instalacji przez osobę dorosłą.

Użycie: Produkt gospodarstwa domowego. Tylko do użytku w pomieszczeniach.

Instrukcje pielęgnacji: Czyść czystą wodą lub szmatką zwilżoną w wodzie. Wytrzyj suchą szmatką

<https://quefairedemesdechets.fr>