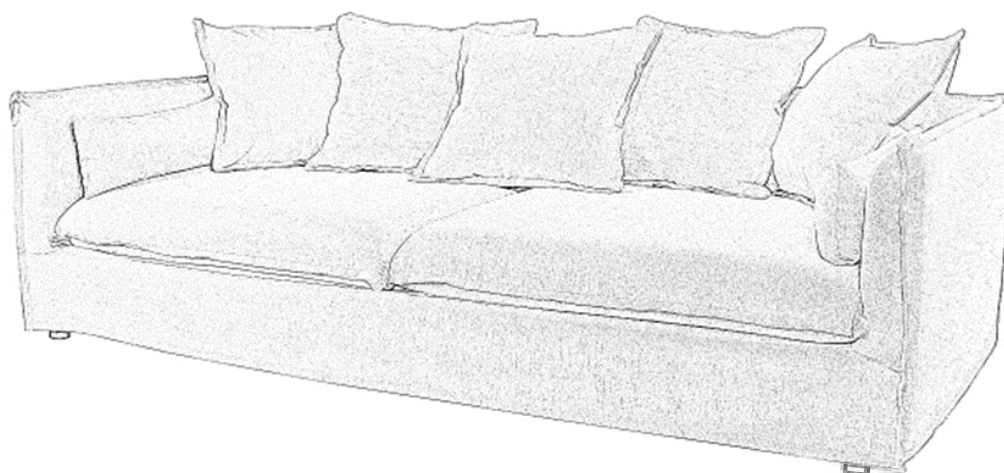





atmosphera®
Créateur d'intérieur

ODILON

REF. 185099



 x 2

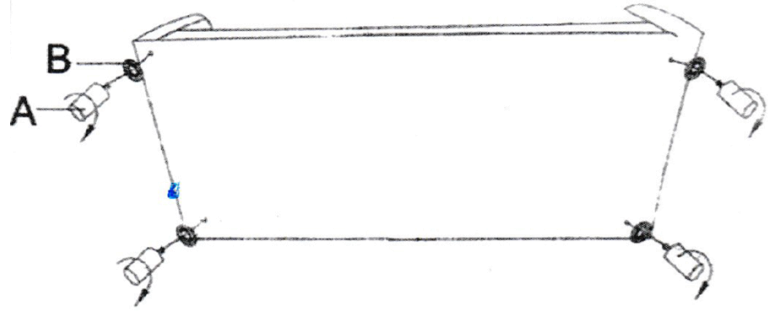
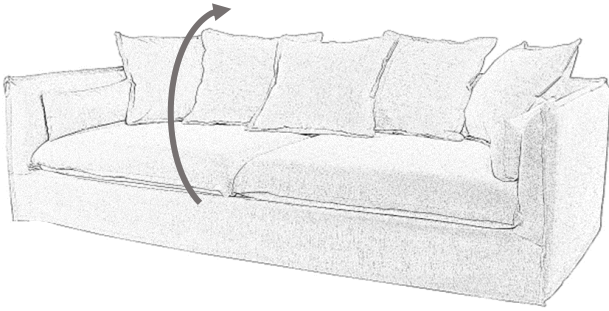


A x 4

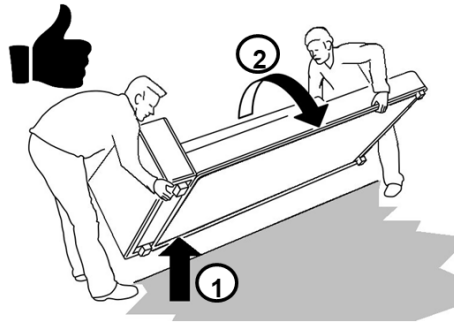



B x 4

1.

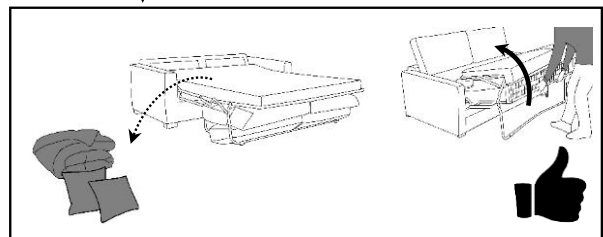
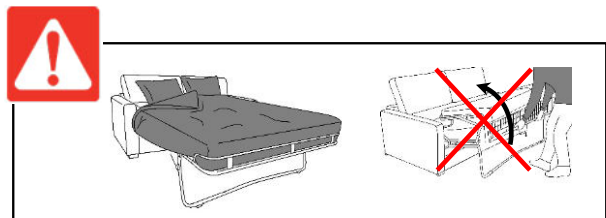
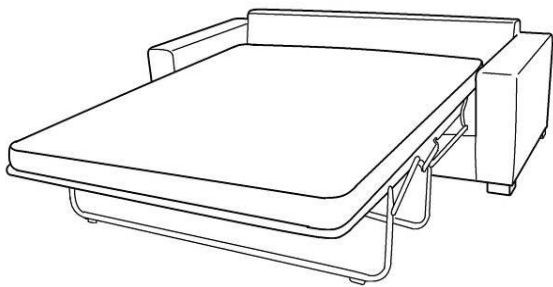
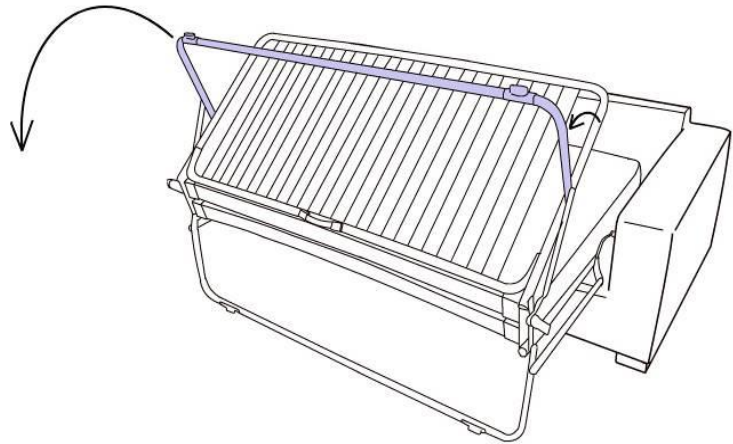
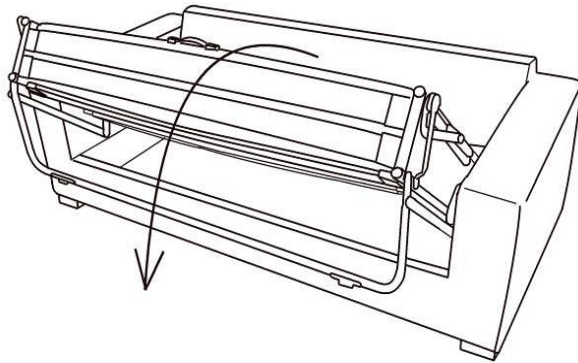
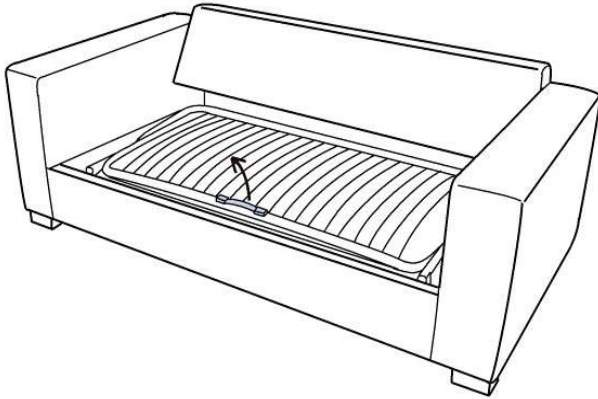


2.



 x 2

3.



FRANCAIS

IMPORTANT: Lire attentivement. A conserver pour consultation ultérieure.

Installation: A monter et/ou à installer par un adulte.

Utilisation: Produit à usage domestique. Usage intérieur exclusivement.

Entretien: Essuyer avec un chiffon humide. Terminer en essuyant avec un chiffon sec.

Important: seul un personnel formé peut remplacer ou réparer les dispositifs de réglage en hauteur dotés de mécanismes à accumulation d'énergie.

ENGLISH

IMPORTANT: Retain for future reference, read carefully.

Installation: To be assembled and/or installed by an adult.

Use: Product for domestic use. Indoor use only.

Maintenance and cleaning: Wipe with a damp cloth. Finish by wiping with a dry cloth. **IMPORTANT:** only trained personnel may replace or repair seat height adjustment components with energy accumulators.

DEUTSCH

WICHTIGE: Informationen, aufmerksam durchlesen und aufbewahren.

Aufbau: Nur durch einen Erwachsenen.

Verwendung: Für den Hausgebrauch. Innenanwendung.

Wartung und Reinigung: Mit einem Tuch, angefeuchtet mit mildem Reinigungsmittel und danach trocken abwischen.

WICHTIGE: Nur geschultes Personal darf Komponentenzur Einstellung der Sitzhöhe durch Energiespeicher ersetzen oder reparieren.

ESPAÑOL

IMPORTANTE: Guardar esta información para futuras referencias, leer atentamente.

Instalación: Debe montarse o ser instalado por un adulto.

Uso: Producto de uso doméstico. Uso interior.

Mantenimiento y limpieza: Secar con un trapo húmedo. Acabar secando con un trapo. **IMPORTANTE:** Solo el personal capacitado puede reemplazar o reparar los componentes de ajuste de la altura del asiento con acumuladores de energía.

PORTUGUÊS

IMPORTANTE: Informação a conservar, ler atentamente.

Instalação: Para ser montado ou instalado por um adulto.

Uso: Produto à uso doméstico. Uso interior.

Manutenção e limpeza: Use um pano úmido. Limpe em seguida com um pano seco. **IMPORTANTE:** somente pessoal treinado pode substituir ou reparar componentes de ajuste de altura do assento com acumuladores de energia.

ITALIANO

IMPORTANTI: informazioni, conservare per futura consultazione, leggere con attenzione.

Installazione: Il montaggio o l'installazione deve essere eseguita da un adulto.

Uso: Prodotto per uso domestico. Usare unicamente all'interno.

Manutenzione e Pulizia: Utilizzare un panno umido. Asciugare con un panno asciutto. **IMPORTANTI:** Solo il personale addestrato può sostituire o riparare i componenti di regolazione dell'altezza del sedile con accumulatori di energia.

NEDERLANDS

BELANGRIJKE: informatie, bewaren voor toekomstig gebruik, zorgvuldig lezen.

Installatie: Te monteren of installeren door een volwassene.

Gebruik: Product voor huishoudelijk gebruik. Alleen voor gebruik binnen.

Onderhoud en Reiniging: Met een vochtig doek schoonmaken. Opheten in de afdrogen met een drogedoek. **BELANGRIJKE:** Alleen geschoold personeel mag onderdelen van de zithoogteverstelling met energieaccumulators vervangen of repareren.

РУССКИЙ

ВАЖНАЯ: информация, сохранять для использования в дальнейшем, внимательно прочесть.

Установка: Предназначены для монтажа или установки только взрослыми.

Использование: Изделия для домашнего использования. Только для использования в помещении.

Обслуживание и Чистка: Протрите влажной тряпкой, затем вытрите сухой тряпкой. **ВАЖНАЯ:** Только обученный персонал может заменять или ремонтировать компоненты регулировки сиденья повысotes энергоаккумулятора ми.

POLSKI

WAŻNE: Przed użyciem przeczytaj ulotkę. zachowaj ją na przyszłość.

Montaż: Domontaż lub instalacji przez osobę dorosłą.

Użycie: Produkt gospodarstwa domowego. Tylko do użytku w pomieszczeniach.

Instrukcje pielęgnacji: Czyść czystą wodą lub szmatką zwilżoną wodzie. Wytrzyj suchą szmatką. **WAŻNE:** Tylko przeszkolony personel może wymieniać lub naprawiać elementy regulacji wysokości siedzenia z akumulatorem energii.



Retrouvez nous sur
atmosphera.com

