

INFORMATIONS A CONSERVER - A LIRE AVANT UTILISATION

Si le câble extérieur souple ou le cordon de ce luminaire est endommagé, il doit être remplacé exclusivement par le fabricant, son service de maintenance ou toute personne de qualification équivalente, ceci afin d'éviter tout risque.



Pour usage intérieur exclusivement



Les produits électriques ne doivent pas être mis au rebut avec les déchets ménagers. Merci de les recycler dans les points de collecte prévus à cet effet. Adressez-vous auprès des autorités locales ou de votre revendeur pour obtenir des conseils sur le recyclage.

INFORMATION TO KEEP - TO READ BEFORE USING

If the external flexible cable or cord of this luminaire is damaged, it shall be exclusively replaced by the manufacturer or his service agent or a similar qualified person in order to avoid a hazard.



Indoor use only



Electrical products should not be disposed of with household waste. Please dispose of them in an appropriate recycling point for electrical and electronic equipment. Consult your local authorities or dealer for advice on recycling.

GUARDE AS INFORMAÇÕES – LER ANTES DA UTILIZAÇÃO

Se o cabo exterior flexível ou o cordão deste luminária estiver danificado, deve ser substituído exclusivamente pelo fabricante, o seu serviço de manutenção ou por qualquer pessoa com qualificações equivalentes, isto a fim de evitar qualquer risco.



Usos interior



Os produtos elétricos não devem ser descartados juntamente com o lixo doméstico. Agradecemos que os recicle nos pontos de recolha previstos para este efeito. Consulte as autoridades locais ou revendedor para aconselhamento sobre a reciclagem.

CONSERVAR ESTA INFORMACIÓN - LEER ANTES DE UTILIZAR EL PRODUCTO

Si el cable exterior flexible o el cordón de esta luminaria está dañado, deberá ser reemplazado exclusivamente por el fabricante, su servicio de mantenimiento o cualquier persona de cualificación equivalente a fin de evitar riesgos.



Usos interior



Los productos eléctricos no deben desecharse con los residuos domésticos. Gracias por reciclarlos en los puntos de recogida previstos a tal efecto. Dirijase a las autoridades locales o a su minorista para obtener consejos sobre el reciclaje.

HINWEISE ZUM AUFBEWAHREN - VOR DEM GEBRACH LESEN

Wenn das flexible Außenkabel oder das Netzkabel dieser Lampe beschädigt ist, darf es nur vom Hersteller, von seinem technischen Kundendienst oder von einer ähnlich befugten und qualifizierten Person ausgetauscht werden, um jegliches Risiko zu vermeiden.



Ausschliesslich für innenraume Auswendung



Elektrische Geräte dürfen nicht zusammen mit dem Hausmüll entsorgt werden. Bitte bringen Sie diese zum Recycling zu einer hierzu vorgesehenen Sammelstelle. Wenden Sie sich an Ihre Behörden oder an Ihren Händler, um Informationen zum Recycling zu erhalten.

BEWAAR DEZE INFORMATIE - GELIEVE TE LEZEN VOOR GEBRUIK

Als de externe flexibele kabel of het snoer van deze lamp beschadigd is, mag de vervanging ervan uitsluitend gebeuren door de fabrikant zelf, zijn onderhoudsdienst of door gelijkaardig gekwalificeerde personen, dat om gevaren te vermijden.



Alleen voor gebruik binnen



Elektrische producten mogen niet weggegooid worden met het huisvuil. Gelieve te recycleren in de daarvoor voorziene verzamelpunten. Informeer bij uw lokale autoriteiten of winkelier over de recyclage van dit product.

INFORMAZIONI DA CONSERVARE – DA LEGGERE PRIMA DELL'USO

Se il cavo esterno o filo elettrico di questa luce è danneggiato, farlo sostituire esclusivamente al produttore, servizio assistenza o tecnico al fine di evitare rischi.



Usare unicamente all'interno



I prodotti elettrici non devono essere smaltiti con i rifiuti domestici. Ringraziamo per riciclare presso idonei centri di raccolta. Contattare le autorità locali o il proprio rivenditore per consigli in merito al riciclaggio.

ИНФОРМАЦИЯ ДЛЯ СОХРАНЕНИЕ - ЧИТАТЬ ПЕРЕД ИСПОЛЬЗОВАНИЕМ

При повреждении гибкого внешнего кабеля или шнура светильника, во избежание любых рисков, он должен быть заменён специалистами отдела сервисного обслуживания изготовителя или иным лицом, имеющим соответствующую квалификацию.



Только для использования в помещении



Электротехническую продукцию не следует выбрасывать вместе с бытовыми отходами. Спасибо за переработку в пунктах сбора, предусмотренных для этой цели. Проконсультируйтесь с местными властями или обратитесь к дилеру за консультацией по утилизации.

PRZECZYTAJ NINIEJSZĄ INSTRUKCJĘ PRZED UŻYCIEM I ZACHOWAJ JĄ NA PRZYSZŁOŚĆ

W przypadku gdy zewnętrzny elastyczny przewód lub przewód zasilający lampy jest uszkodzony, może być wymieniony tylko przez producenta, serwis techniczny lub przez odpowiednio wykwalifikowaną osobę, aby uniknąć ryzyka.

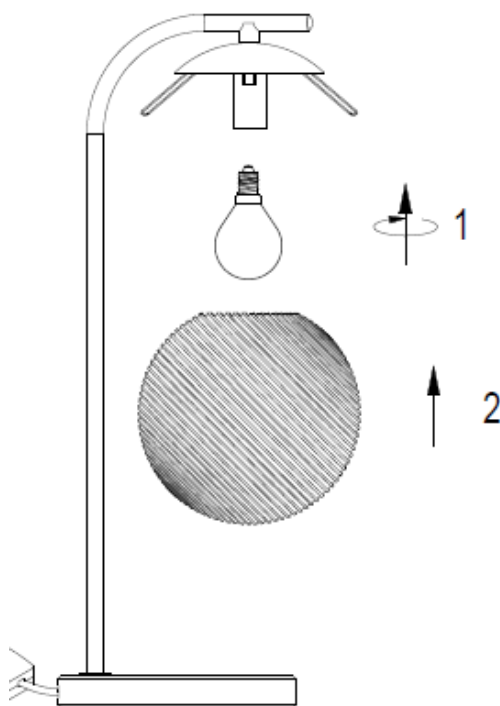


Tylko do użytku w pomieszczeniach



Produkty elektryczne nie mogą być wyrzucane razem z innymi odpadami domowymi. Należy je zatem oddać do odpowiedniego punktu zbiórki w celu utylizacji. Aby uzyskać poradę odn. recyklingu należy zwrócić się do lokalnych władz lub sprzedawcy.

INSTRUCTIONS D'INSTALLATION/ INSTALLATION INSTRUCTIONS/ INSTRUÇÕES DE INSTALAÇÃO/ INSTRUCCIONES DE INSTALACIÓN/INSTALLATIONSANLEITUNGEN/ INSTALLATIE INSTRUCTIES/ INSTRUZIONI DI INSTALLAZIONE/ ИНСТРУКЦИИ ПО УСТАНОВКЕ/ PRZECZYTAJ NINIEJSZĄ INSTRUKCJĘ PRZED UŻYCIEM I ZACHOWAJ JĄ NA PRZYSZŁOŚĆ



Ref.: 186329

JJA

4 rue de Montservon

95500 Gonesse

France



atmosphera®
Créateur d'intérieur