

FRONT
21x29,7cm



NOTICE / INSTRUCTION SHEET

188258

FRANCAIS

IMPORTANT : A lire attentivement. A conserver pour consultation ultérieure.
Montage/Installation : A monter et/ou à installer par un adulte. Pour usage intérieur exclusivement. Produit à usage domestique. L'installation doit être effectuée en suivant exactement les instructions du fabricant. ATTENTION ! Tenir les sacs plastique hors de portée des jeunes enfants pour éviter les risques d'étouffement. ATTENTION ! Ne pas laisser les vis, petits éléments et sachets à la portée des enfants. Danger d'étouffement.
Conditions d'entretien et de nettoyage : Essuyer avec un chiffon humide. Terminer en essuyant avec un chiffon sec.

ENGLISH

IMPORTANT : Retain for future reference, read carefully.
Installation : To be assembled and / or installed by an adult. Indoor use only. Only for domestic use. Installation must be carried out exactly following the manufacturer's instructions. WARNING! Keep plastic bags out of the reach of young children to prevent the risks of suffocation. WARNING! Do not let the screws, small parts and bags to the children's reach. Choking hazard.
Maintenance and cleaning : Wipe with a damp cloth. Finish by wiping with a dry cloth.

PORTUGUÊS

IMPORTANTE : Informação a conservar, ler atentamente.
Instalação : Para ser montado ou instalado por um adulto. Uso interior. Produto à uso doméstico. A instalação deve ser realizada exatamente seguindo as instruções do fabricante. ATENÇÃO ! Mantenha sacos de plástico fora do alcance das crianças pequenas para evitar o risco de sufocamento. ATENÇÃO ! Não deixe que os parafusos, peças pequenas e sacos para alcance das crianças. Risco de asfixia.
Manutenção e limpeza : Use um pano úmido. Limpe em seguida com um coágulo seco.

ESPAÑOL

IMPORTANTE : Guardar esta informacion para futuras referencias, leer atentamente.
Instalacion : Debe montarse o ser instalado por un adulto. Uso interior. Producto de uso domestico. La instalacion debe realizarse exactamente siguiendo las instrucciones del fabricante. ¡ADVERTENCIA! Mantenga las bolsas de plástico fuera del alcance de los niños para evitar el riesgo de asfixia. ¡ADVERTENCIA! No deje los tornillos, objetos pequeños y bolsas a alcance de los niños. Peligro de atragantamiento.
Mantenimiento y limpieza : Secar con un trapo húmedo. Acabar secando con un trapo.

DEUTSCH

WICHTIGE : Informationen, aufmerksam durchlesen und aufbewahren.
Installation : Von einem Erwachsenen aufzubauen oder zu installieren. Ausschliesslich für innenraume Auswendung. Haushaltsprodukt. Die Installation muss genau nach den Anweisungen des Herstellers erfolgen. ACHTUNG! Bewahren sie alle verpackungsbeutel aus kunststoff außerhalb der reichweite von kindern auf, um erstickungsgefahr zu vermeiden. ACHTUNG ! Die Schrauben , Kleinteile und Taschen , um die Kinder Reichweite Lassen Sie sich nicht. Erstickungsgefahr.
Wartung und reinigung : Mit einem sanftem Reinigungsmittel angefeuchteten Lumpe abtrocknen. Beenden, mit einem trocknen lumpen.

NEDERLANDS

BELANGRIJKE : informatie, bewaren voor toekomstig gebruik, zorgvuldig lezen.
Installatie : Te monteren of installeren door een volwassene. Alleen voor gebruik binnen. Huishoudelijk product. De installatie moet exact volgens de instructies van de fabrikant worden uitgevoerd. WAARSCHUWING ! Houd plastic verpakkingsmateriaal buiten bereik van kleine kinderen om verstikkingsgevaar te vermijden. WAARSCHUWING! Laat niet de schroeven, kleine voorwerpen en tassen naar het bereik van de kinderen. Verstikkingsgevaar
Onderhoud En Reiniging : Met een vochtige doek schoonmaken. Op het einde afdrogen met een droge doek.

ITALIANO

IMPORTANTI : informazioni, conservare per futura consultazione, leggere con attenzione.
Installazione : Il montaggio o l'installazione devono essere eseguiti da un adulto. Usare unicamente all'interno. Prodotto per la casa. L'installazione deve essere eseguita seguendo esattamente le istruzioni del produttore. AVVERTENZA ! Tenere sacchi di plastica fuori dalla portata dei bambini per evitare il rischio di soffocamento. AVVERTENZA ! Non lasciate che le viti, piccoli oggetti e borse a portata dei bambini. Rischio di soffocamento.
Manutenzione E Pulizia : Utilizzare un panno umido. Asciugare con un panno asciutto.

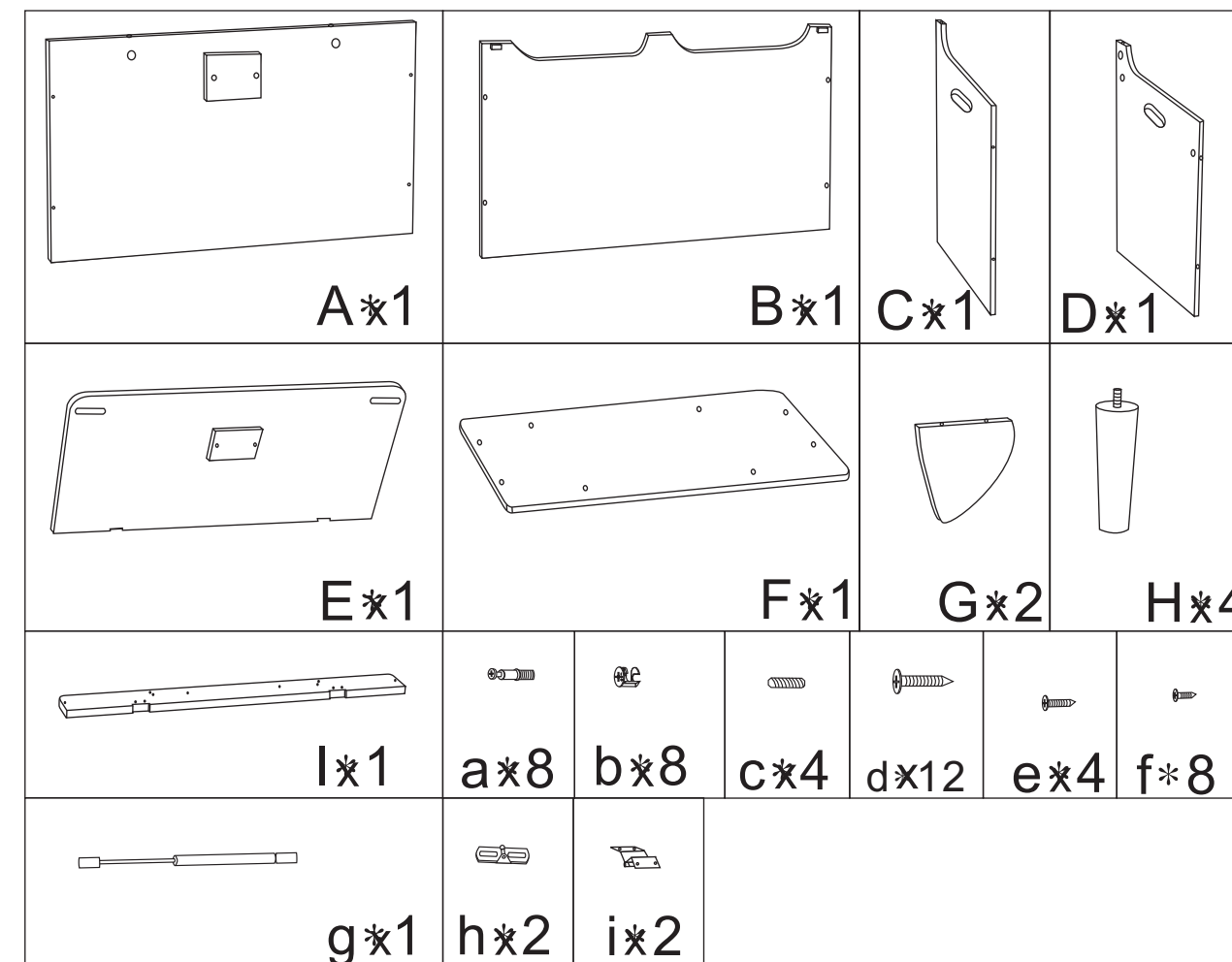
POLSKI

WAŻNE: Przed użyciem przeczytaj ulotkę, zachowaj ją na przyszłość
Montaż: Do montażu lub instalacji przez osobę dorosłą. Tylko do użytku w pomieszczeniach. Produkt gospodarstwa domowego. Montaż należy przeprowadzić dokładnie zgodnie z instrukcjami producenta. UWAGA ! Wszystkie plastikowe torby opakowaniowe należy przechowywać w miejscu niedostępnym dla małych dzieci, aby uniknąć ryzyka uduszenia. UWAGA! Przechowywać śruby, małe części i torby w miejscu niedostępnym dla dzieci. Niebezpieczeństwo uduszenia.
Instrukcje pielęgnacji: Czyść czystą wodą lub szmatką zwilżoną w wodzie. Wytrzyj suchą szmatką

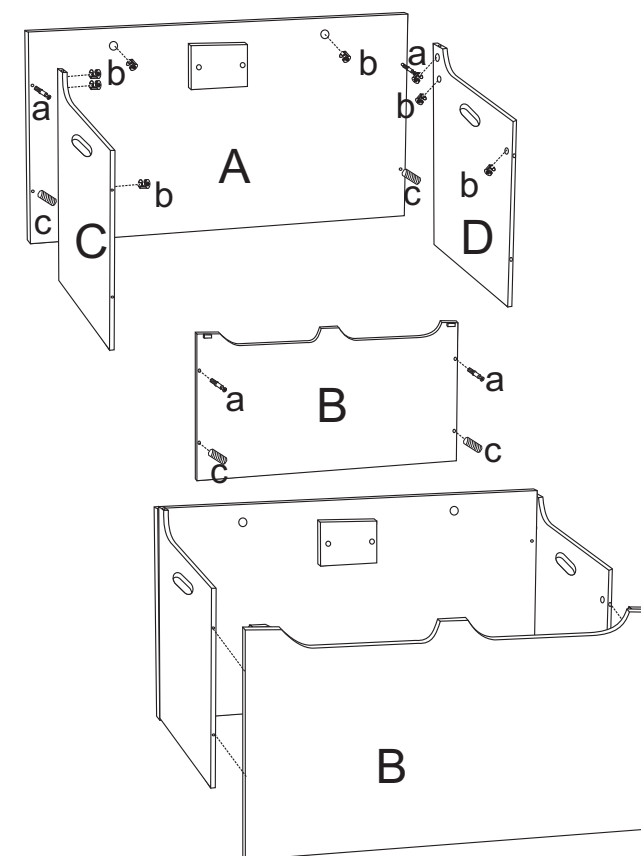


BACK
21x29,7cm

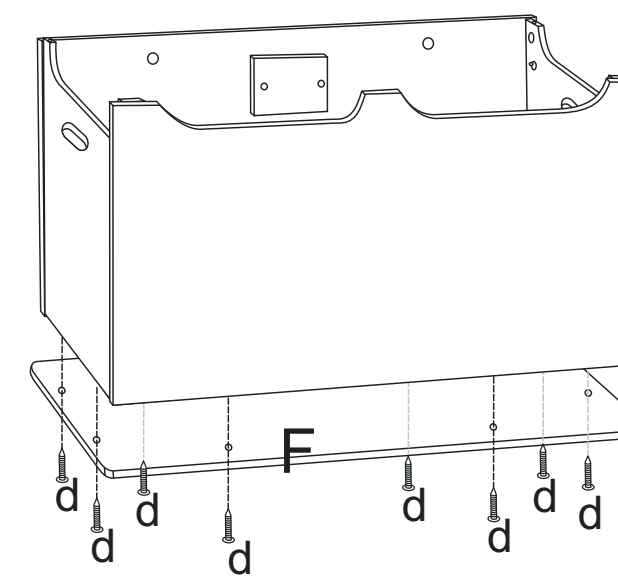
INSTRUCTIONS D'INSTALLATION / INSTALLATION INSTRUCTIONS / INSTALLATIONSANLEITUNGEN / INSTRUCCIONES DE INSTALACIÓN / INSTRUÇÕES DE INSTALAÇÃO / INSTRUZIONI DI INSTALLAZIONE / INSTALLATIE INSTRUCTIES / ИНСТРУКЦИИ ПО УСТАНОВКЕ / INSTRUKCJA MONTAŻU



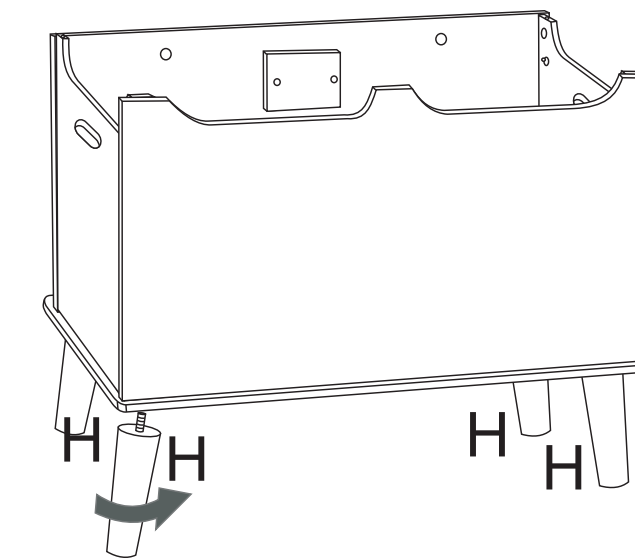
Step 1



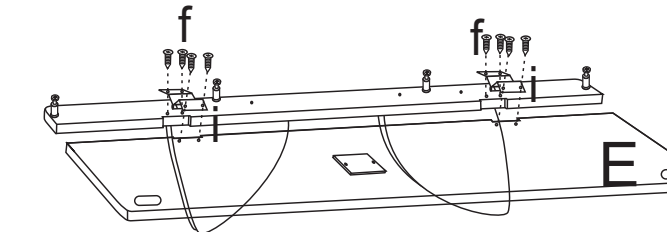
Step 2



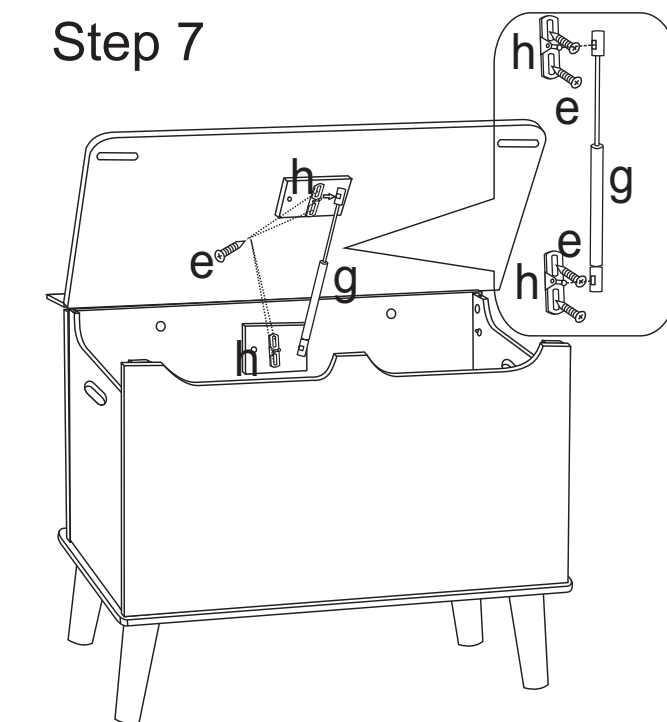
Step 3



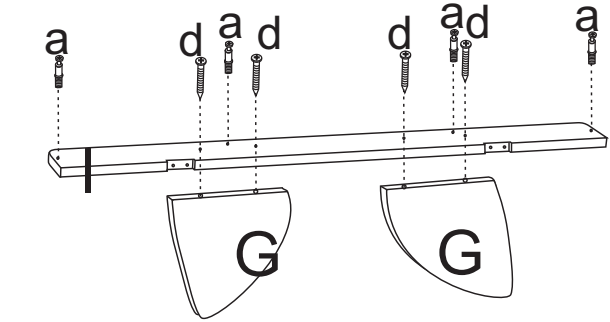
Step 5



Step 7



Step 4



Step 6

