

DESSERTER PORTES ALIAJ / 3 TIER TROLLEY+LOCKER ALIAJ

REF. 189642

OPTION 1

Montage des étagères à droite



OPTION 2

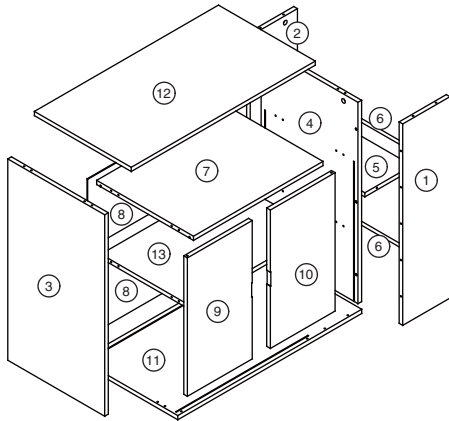
Montage des étagères à gauche



DESSERTE PORTES ALIAJ / 3 TIER TROLLEY+LOCKER ALIAJ

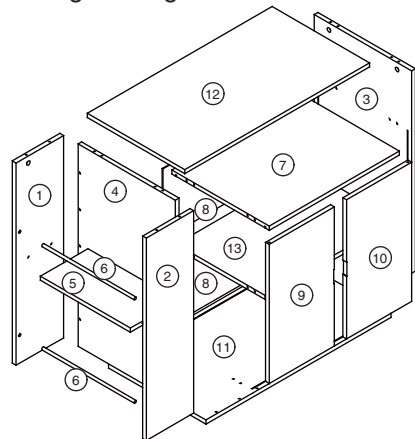
OPTION 1

Montage des étagères à droite



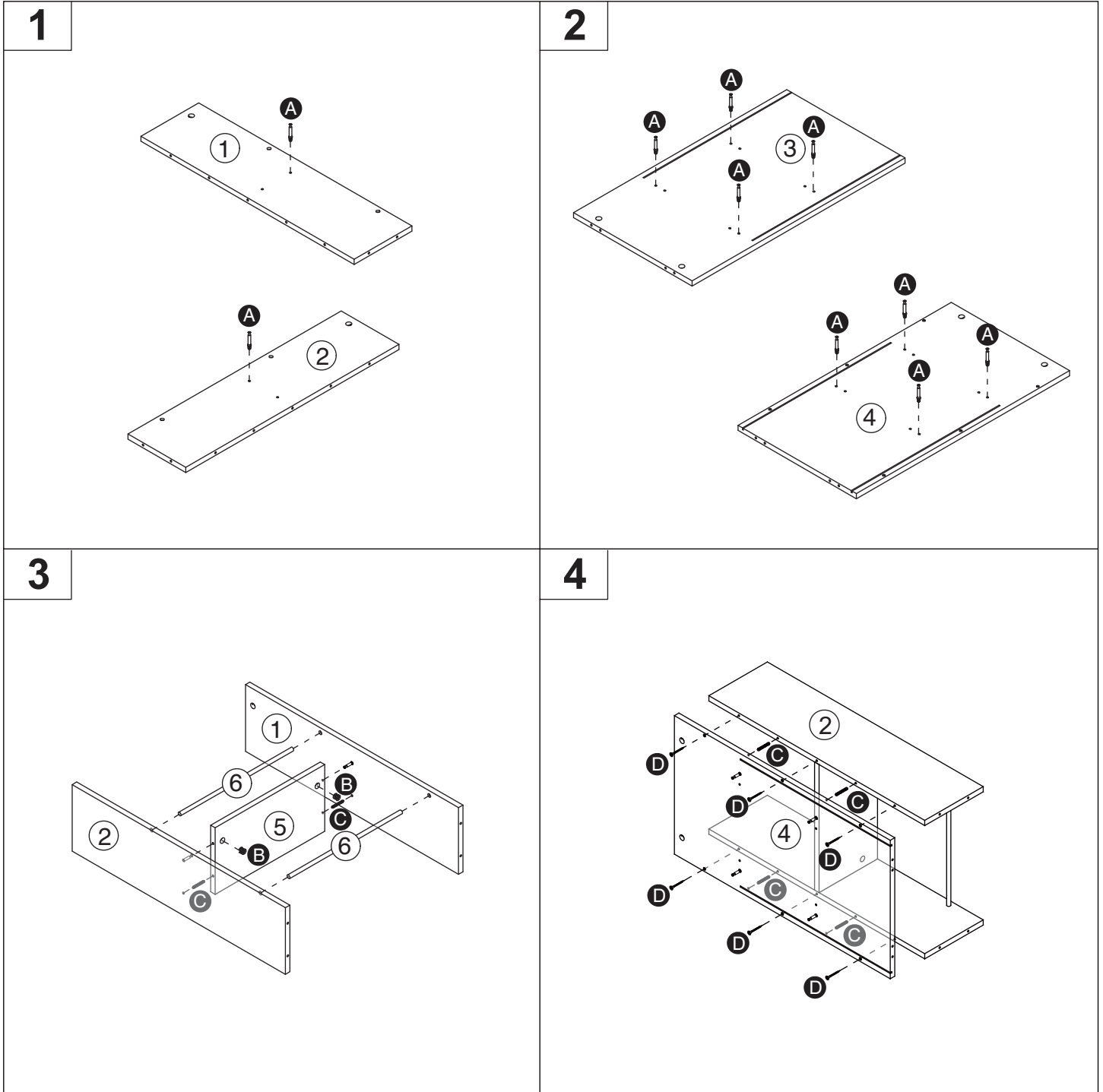
OPTION 2

Montage des étagères à gauche



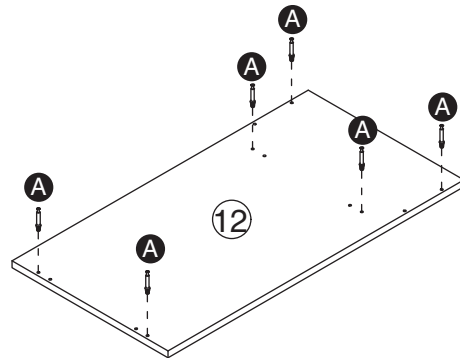
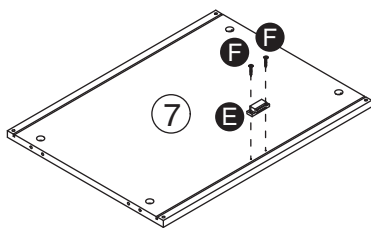
① x1 	② x1 	③ x1 	④ x1
⑤ x1 	⑥ x2 	⑦ x1 	⑧ x2
⑨ x1 	⑩ x1 	⑪ x1 	⑫ x1
⑬ x1 	A x16 	B x16 	C x26
D x12 	E x1 	F x2 	G x2
H x4 	I x2 	J x2 	K x1
L x16 	M x2 	N x2 	O x4
P x6 	Q x6 	R x6 	

DESSERTS PORTES ALIAJ / 3 TIER TROLLEY+LOCKER ALIAJ



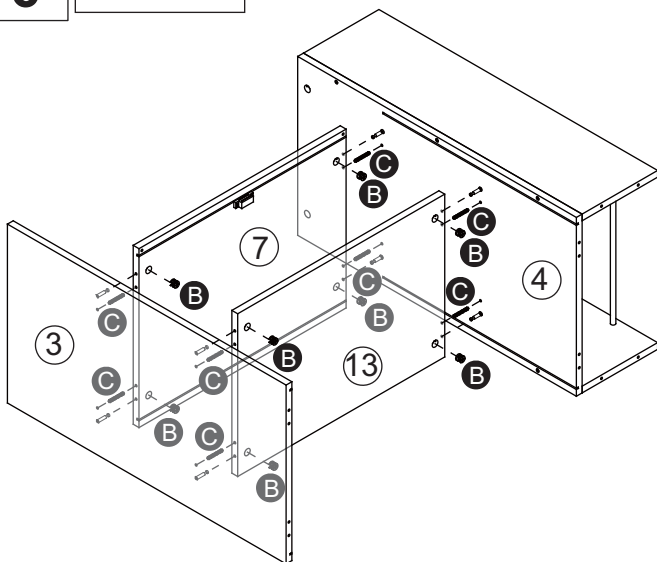
DESSERTS PORTES ALIAJ / 3 TIER TROLLEY+LOCKER ALIAJ

5



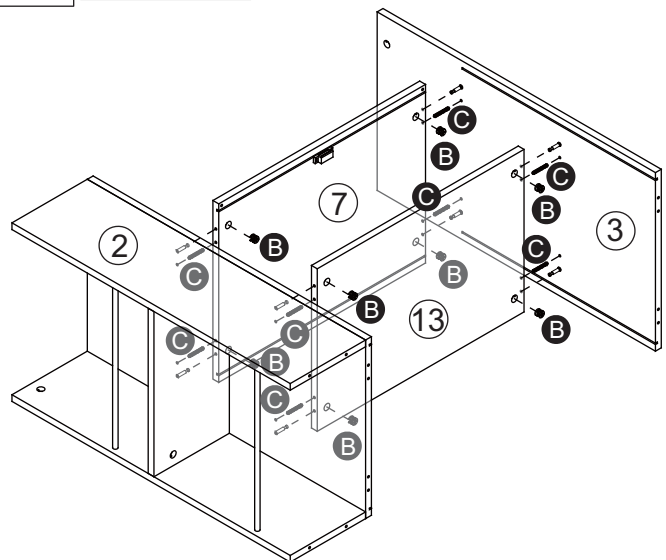
6

OPTION 1

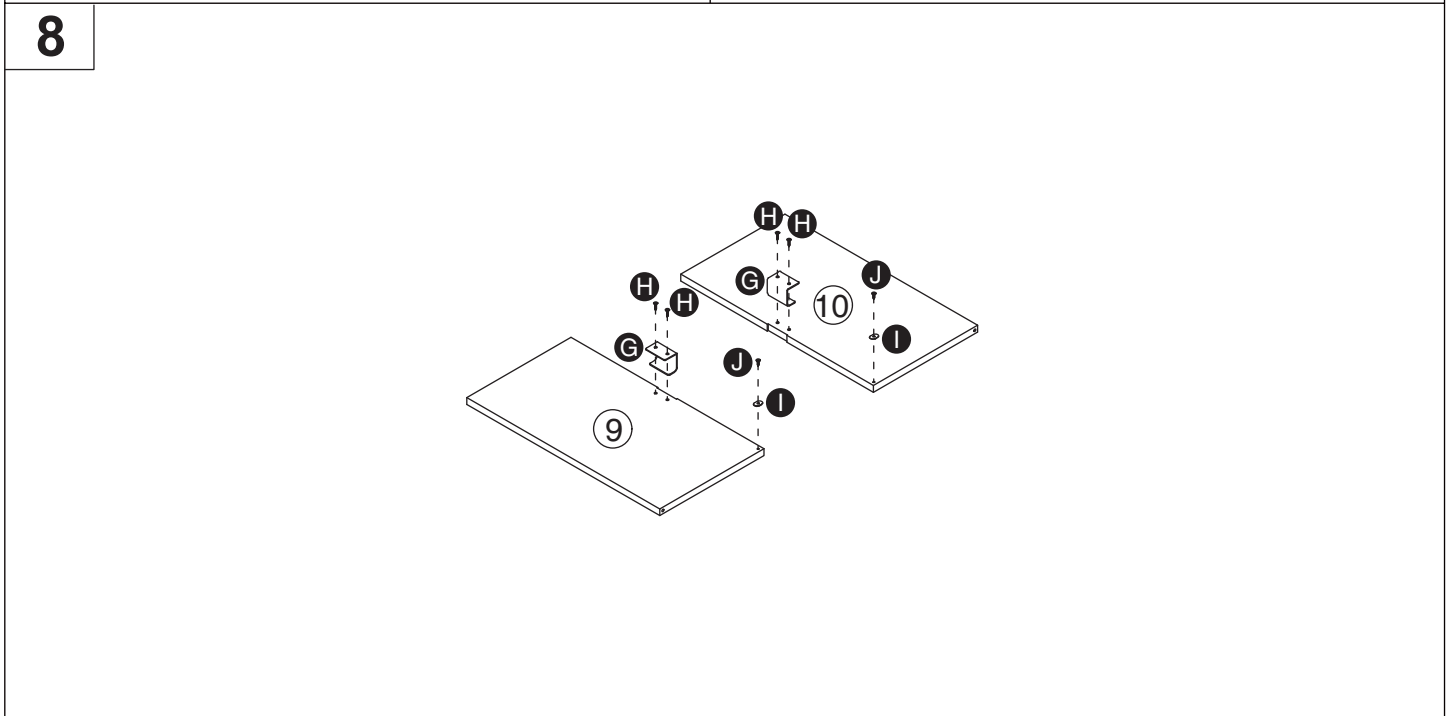
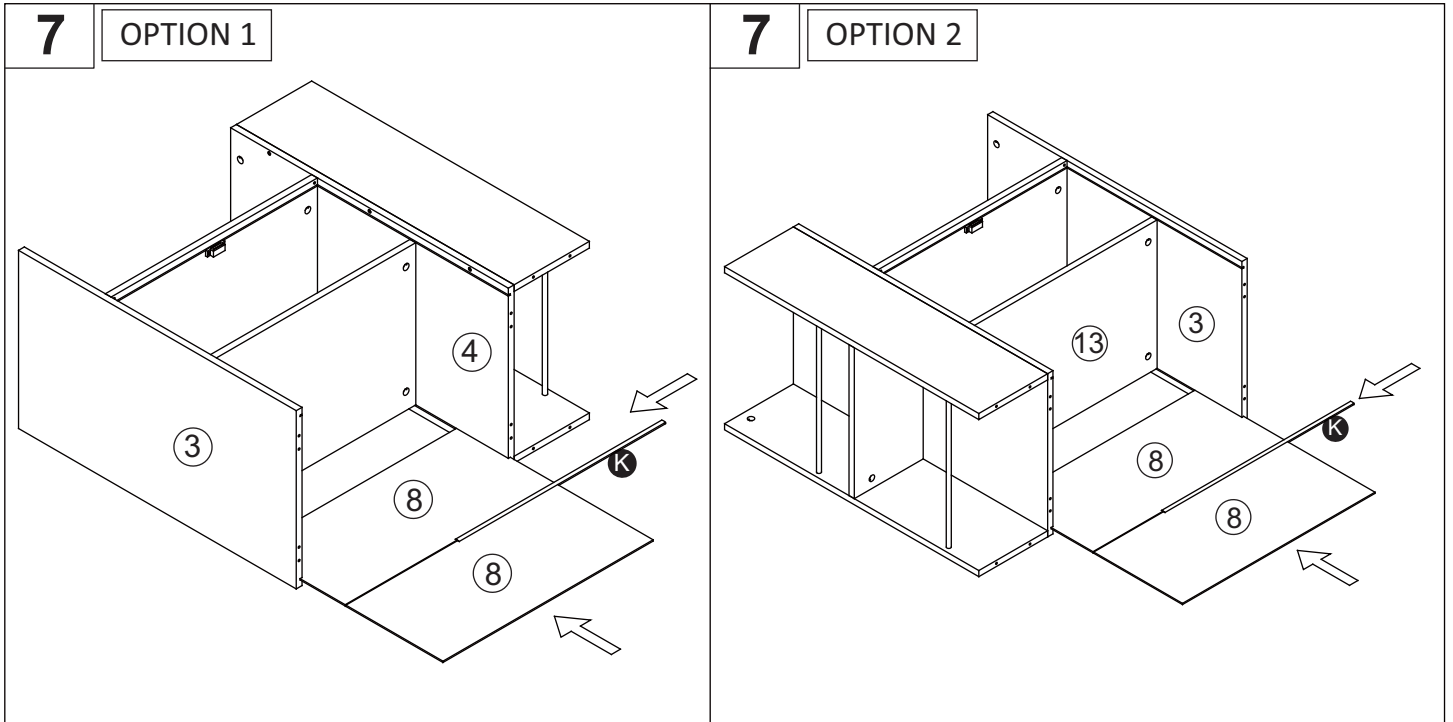


6

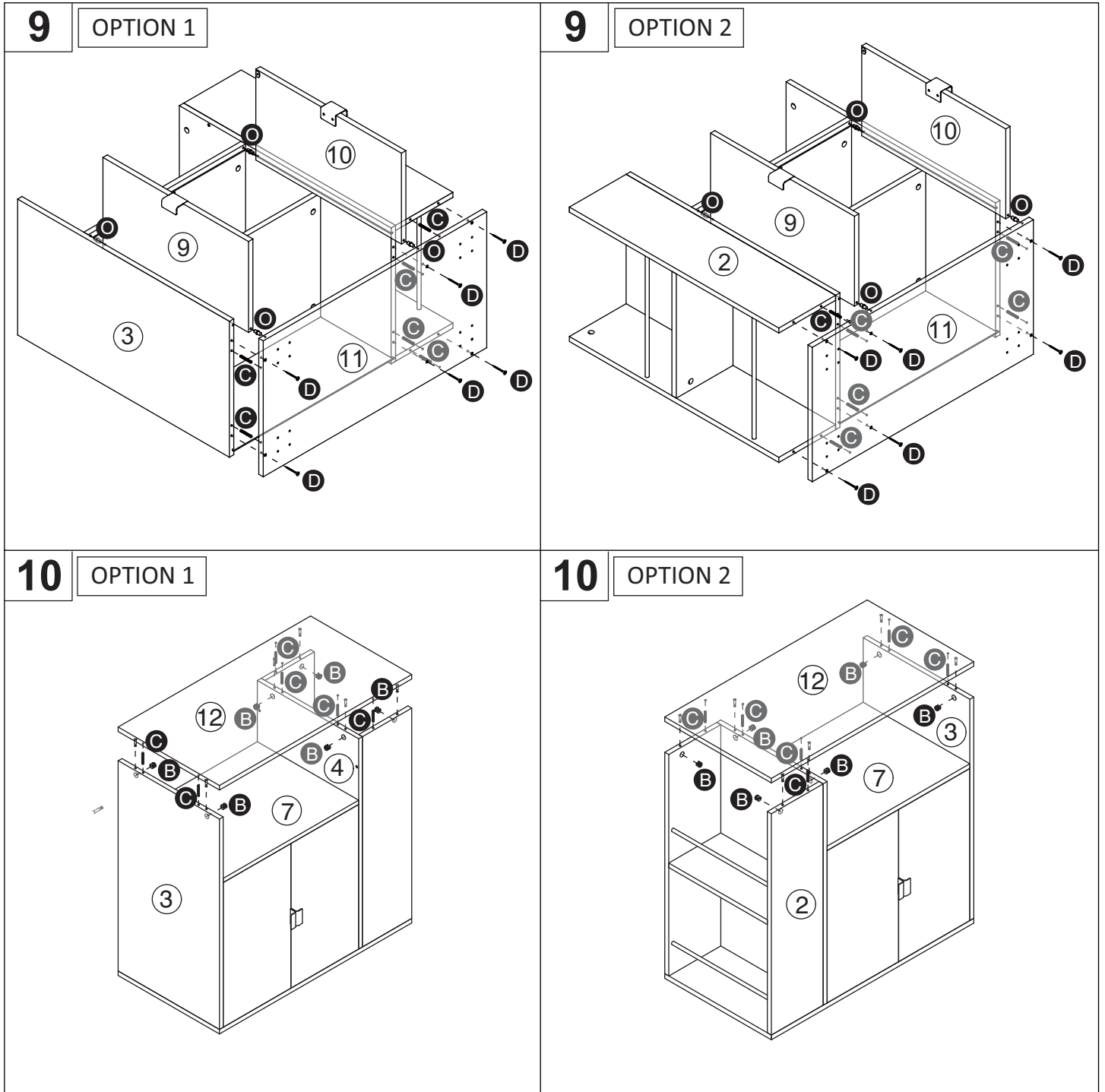
OPTION 2



DESSERTS PORTES ALIAJ / 3 TIER TROLLEY+LOCKER ALIAJ

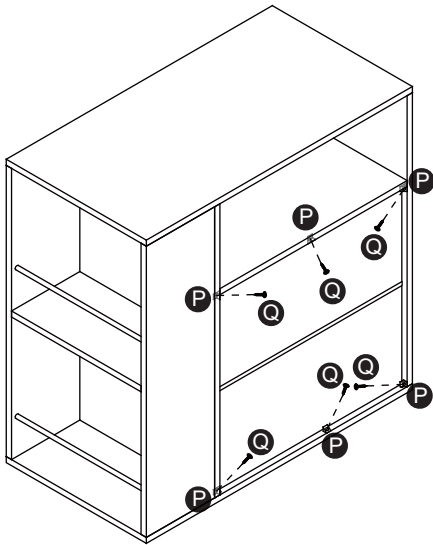


DESSERTS PORTES ALIAJ / 3 TIER TROLLEY+LOCKER ALIAJ

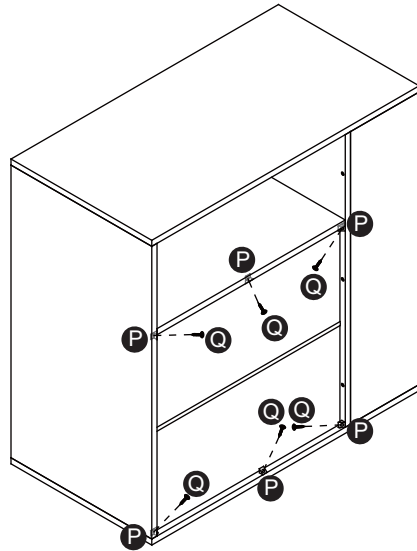


DESSERTS PORTES ALIAJ / 3 TIER TROLLEY+LOCKER ALIAJ

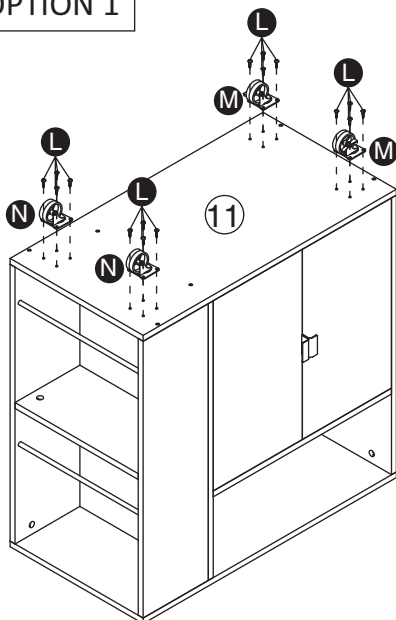
11 OPTION 1



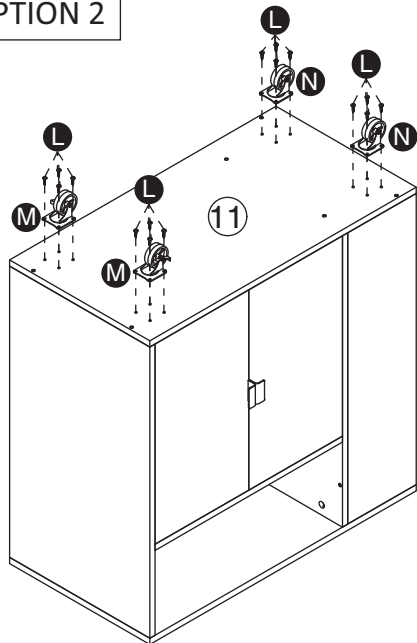
11 OPTION 2



12 OPTION 1



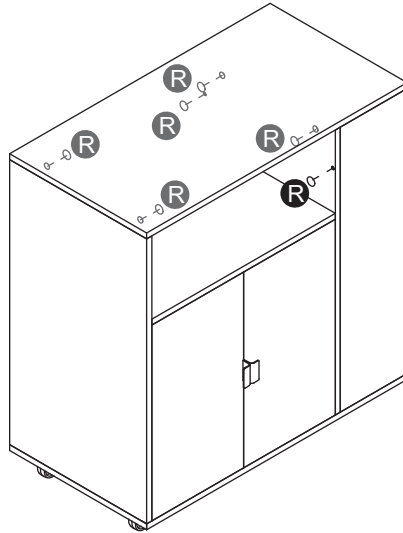
12 OPTION 2



DESSERTES PORTES ALIAJ / 3 TIER TROLLEY+LOCKER ALIAJ

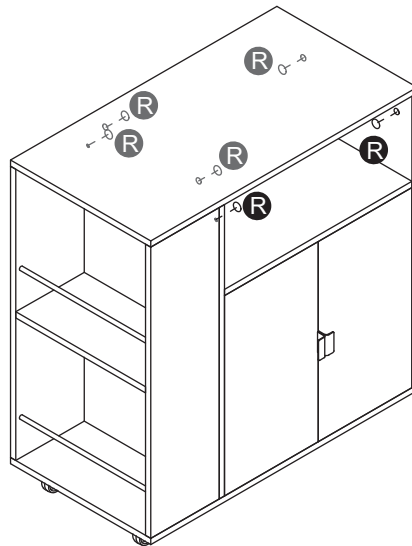
13

OPTION 1



13

OPTION 2





DESSERTER PORTES ALIAJ / 3 TIER TROLLEY+LOCKER ALIAJ

FRANCAIS

IMPORTANT: A lire attentivement. A conserver pour consultation ultérieure.

Montage/Installation : A monter et/ou à installer par un adulte.

Utilisation : Produit à usage domestique. Usage intérieur exclusivement.

Entretien : Essuyer avec un chiffon humide. Terminer en essuyant avec un chiffon sec.

ENGLISH

IMPORTANT : Retain for future reference, read carefully.

Installation : To be assembled and / or installed by an adult.

Use : Product for domestic use. Indoor use only.

Maintenance and cleaning : Wipe with a damp cloth. Finish by wiping with a dry cloth.

PORTUGUÊS

IMPORTANTE : Informação a conservar, ler atentamente.

Instalação : Para ser montado ou instalado por um adulto

Uso : Produto à uso doméstico. Uso interior.

Manutenção e limpeza : Use um pano úmido. Limpe em seguida com um coágulo seco.

ESPAÑOL

IMPORTANTE : Guardar esta informacion para futuras referencias, leer atentamente.

Instalacion : Debe montarse o ser instalado por un adulto.

Uso : Producto de uso domestico. Uso interior.

Mantenimiento y limpieza : Secar con un trapo húmedo. Acabar secando con un trapo.

DEUTSCH

WICHTIGE : Informationen, aufmerksam durchlesen und aufbewahren.

Installation : Von einem Erwachsenen aufzubauen oder zu installieren.

Verwendung : Für den Hausgebrauch. Ausschliesslich für innenraume Auswendung.

Wartung und reinigung : Mit einem sanftem Reinigungsmittel angefeuchteten Lumpen abtrocknen. Beenden, mit einem trocknen lumpen.

NEDERLANDS

BELANGRIJKE : informatie, bewaren voor toekomstig gebruik, zorgvuldig lezen.

Installatie : Te monteren of installeren door een volwassene

Gebruik : Product voor huishoudelijk gebruik. Alleen voor gebruik binnen.

Onderhoud En Reiniging : Met een vochtige doek schoonmaken. Op het einde afdrogen met een droge doek.

ITALIANO

IMPORTANTI : informazioni, conservare per futura consultazione, leggere con attenzione.

Installazione : Il montaggio o l'installazione devono essere eseguiti da un adulto

Uso : Prodotto per uso domestico. Usare unicamente all'interno.

Manutenzione E Pulizia : Utilizzare un panno umido. Asciugare con un panno asciutto.

РУССКИЙ

ВАЖНАЯ : информация, сохранять для использования в дальнейшем, внимательно прочесть.

Установка : Предназначены для монтажа или установки только взрослыми.

Использование : Изделия для домашнего использования. Только для использования в помещении.

Обслуживание И Чистка : Протрите влажной тряпкой, затем вытрите сухой тряпкой

POLSKI

WAŻNE: Przed użyciem przeczytaj ulotkę. zachowaj ją na przyszłość

Montaż: Do montażu lub instalacji przez osobę dorosłą.

Użycie: Produkt gospodarstwa domowego. Tylko do użytku w pomieszczeniach

Instrukcje pielęgnacji: Czyść czystą wodą lub szmatką zwilżoną w wodzie. Wytrzyj suchą szmatką

עברית

חשוב: מידע שיש לשמור - ויש לקרוא לפני השימוש

ההרכבה: יש להרכיב או להתקין על ידי מבוגר בלבד.

לשימוש: מוצר ביתי. לשימוש פנימי בלבד.

הוראות טיפול: יש לנקות עם מים נקיים או עם מטלית לחה במים. נגב עם מטלית יבשה



IMPORTÉ PAR / Imported by / Importado por / Importiert von / Ingevoerd door / Importato da / Импортёр
JJA - 4 rue de Montservon - 95500 Gonesse
www.jja-sa.fr