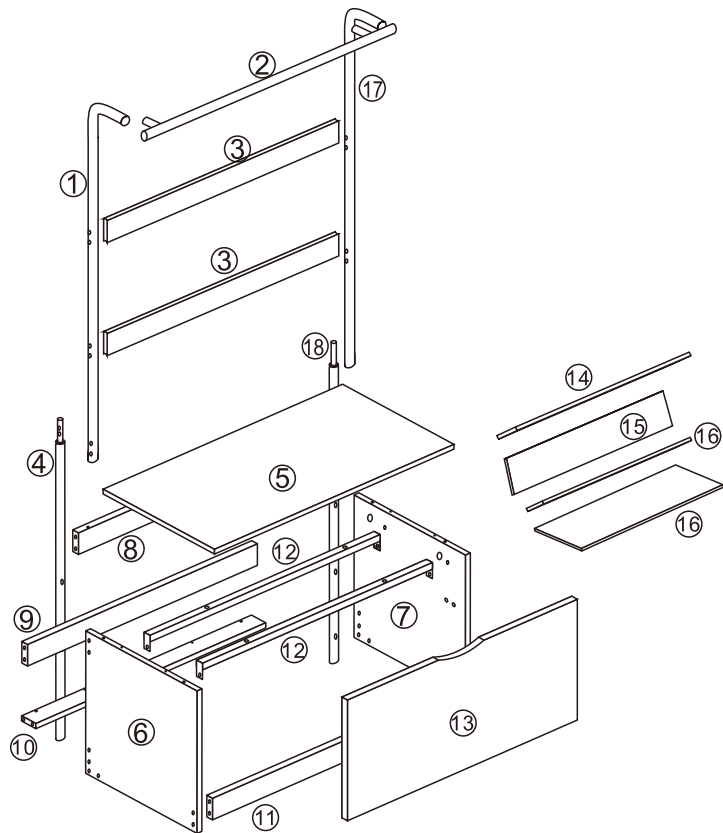
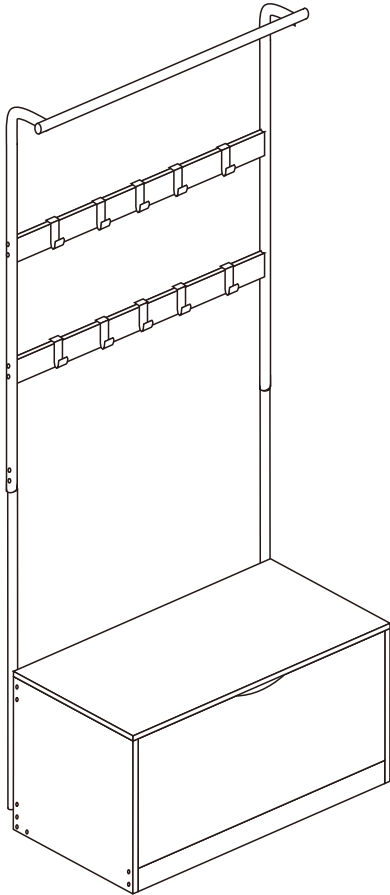



















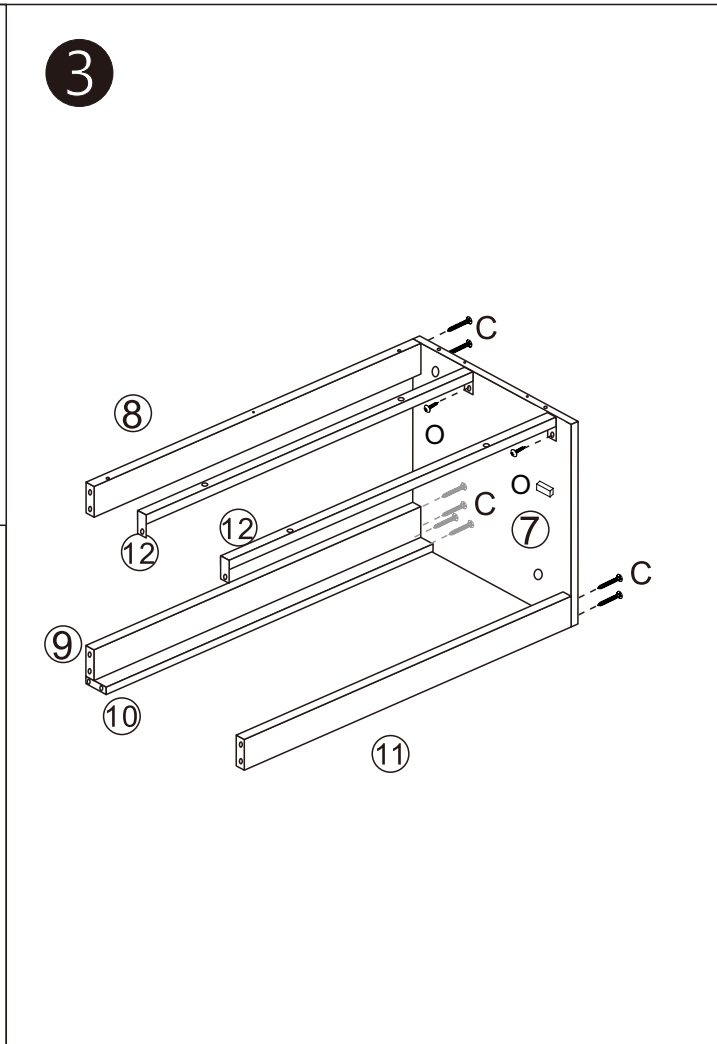
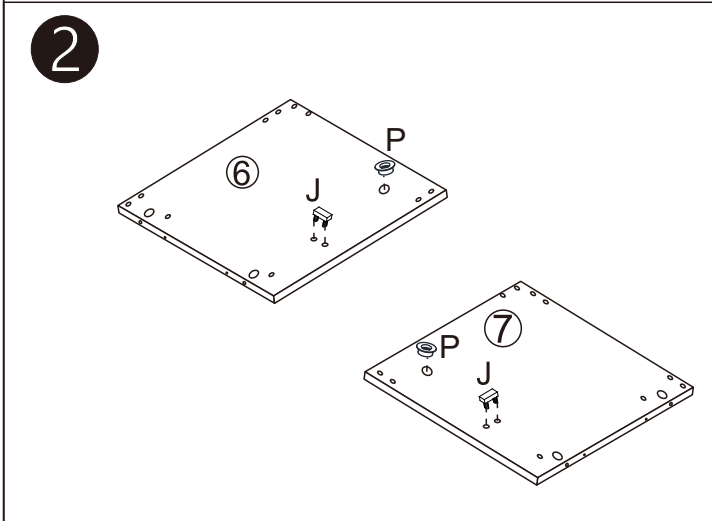
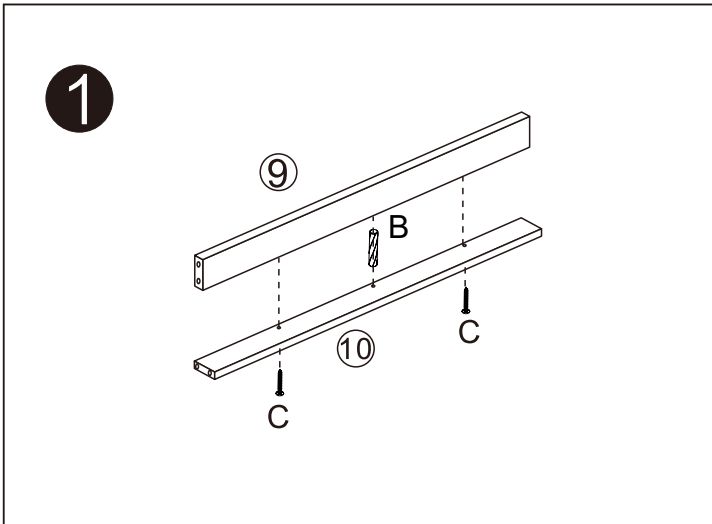
SHOE RACK COAT CABINET JANO

REF. 193428

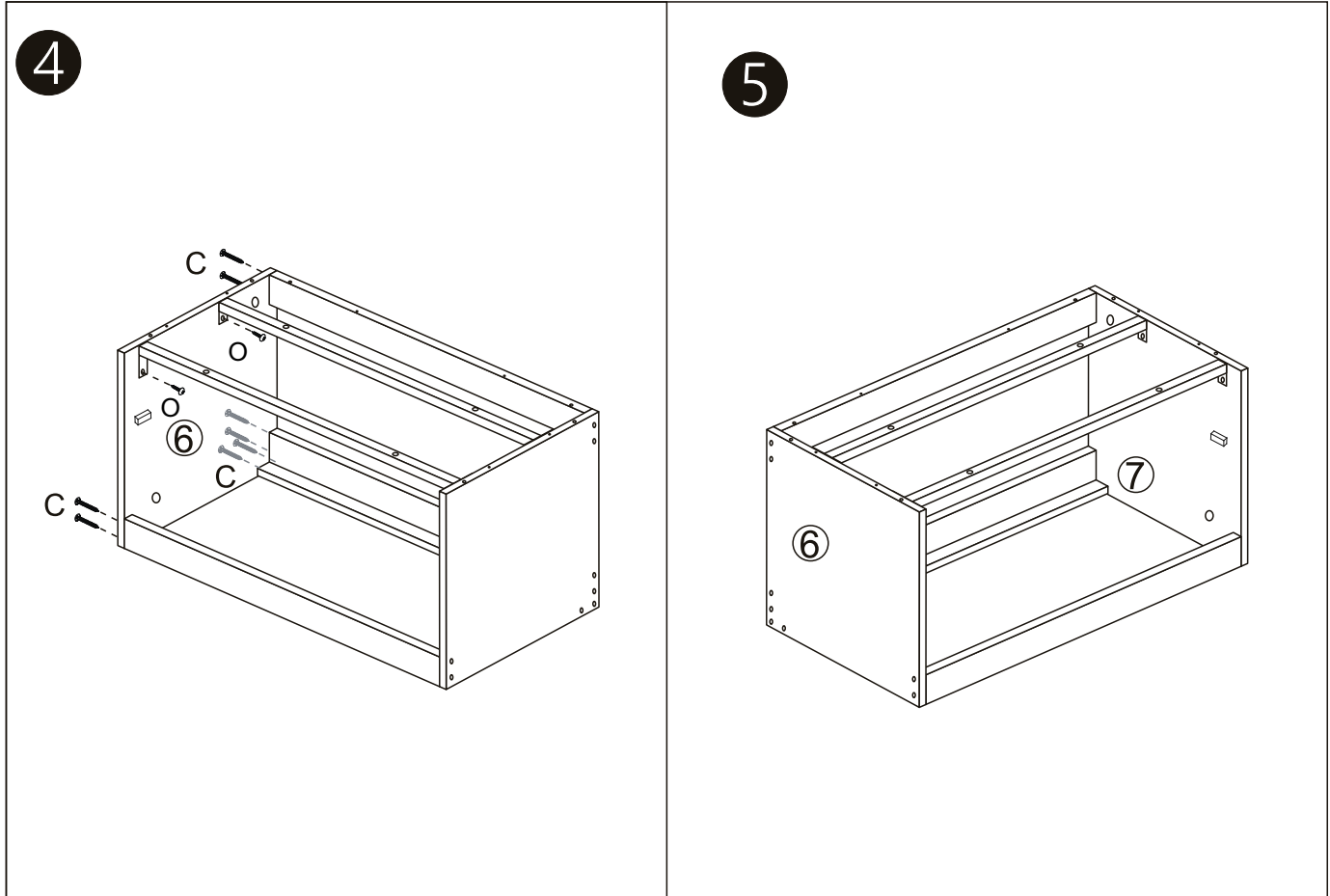


 Ax6	 Bx6	 Cx 20	 Dx18	 Ex 6	 Fx8
 Gx2	 Hx 6	 Ix2	 Jx2	 Kx1	 Lx1
 Mx10	 Nx4	 Ox6	 Px2	 Qx1	

SHOE RACK COAT CABINET JANO



SHOE RACK COAT CABINET JANO

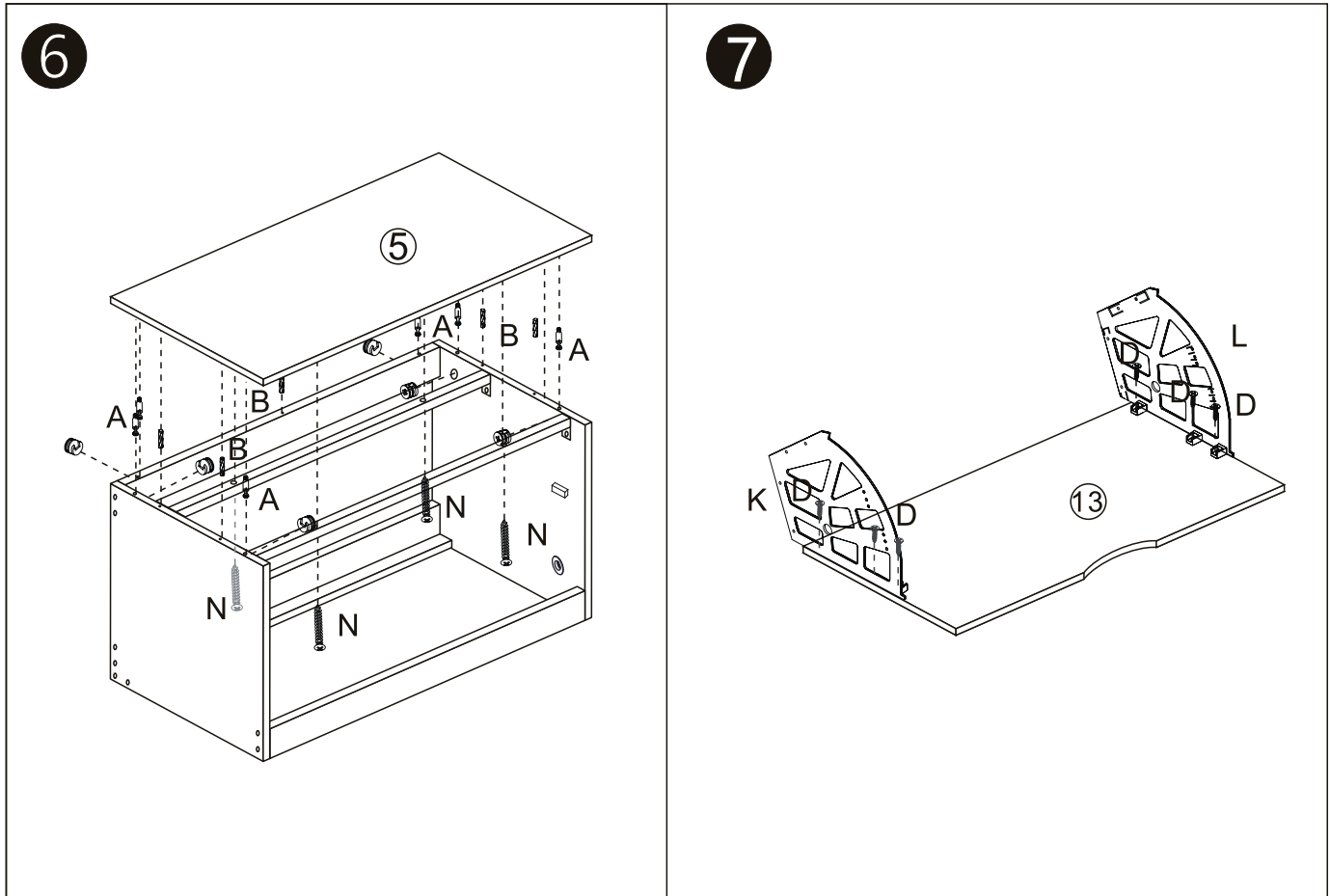


Pour usage intérieur exclusivement / Indoor use only / Uso interior / Uso interior / Innenwerdung / Alleen voor gebruik binnen / Usare unicamente all'interno / Только для использования в помещении

A monter ou à installer par un adulte / To be assembled or installed by an adult / Von einem Erwachsenen aufzubauen oder zu installieren / Debe montarse o ser instalado por un adulto / Para ser montado ou instalado por um adulto / Il montaggio o l'installazione devono essere eseguiti da un adulto / Te monteren of installeren door een volwassene / Предназначены для монтажа или установки только взрослыми.

Nettoyer avec un chiffon doux / Clean with a soft cloth / Limpar com um pano suave / Limpiar con un paño suave / Mit einem weichen Tuch reinigen / Pulire con un panno morbido / Очищать мягкой тканью.

SHOE RACK COAT CABINET JANO

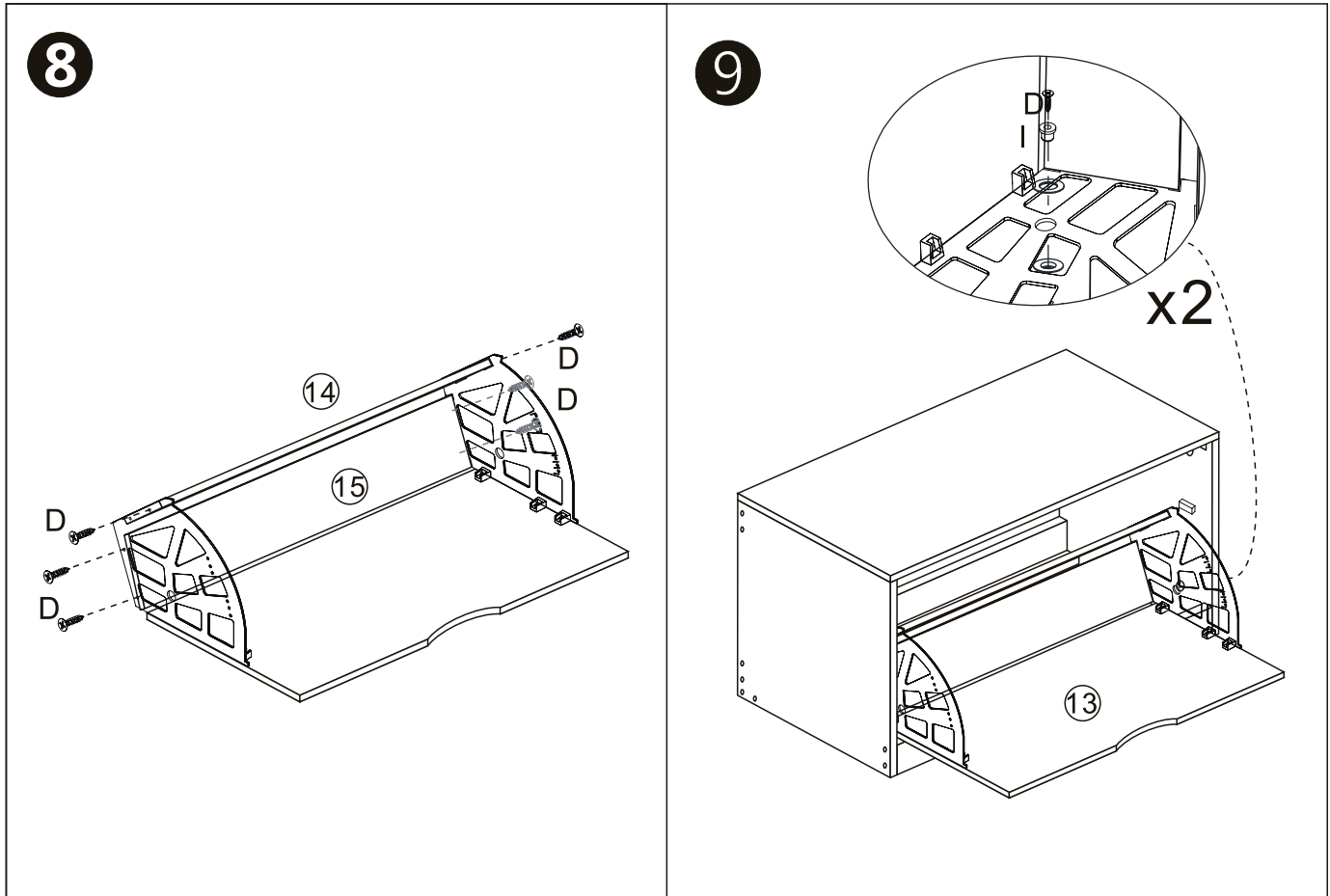


Pour usage intérieur exclusivement / Indoor use only / Uso interior / Uso interior / Innenwerdung / Alleen voor gebruik binnen / Usare unicamente all'interno / Только для использования в помещении

A monter ou à installer par un adulte / To be assembled or installed by an adult / Von einem Erwachsenen aufzubauen oder zu installieren / Debe montarse o ser instalado por un adulto / Para ser montado ou instalado por um adulto / Il montaggio o l'installazione devono essere eseguiti da un adulto / Te monteren of installeren door een volwassene / Предназначены для монтажа или установки только взрослыми.

Nettoyer avec un chiffon doux / Clean with a soft cloth / Limpar com um pano suave / Limpiar con un paño suave / Mit einem weichen Tuch reinigen / Pulire con un panno morbido / Очищать мягкой тканью.

SHOE RACK COAT CABINET JANO

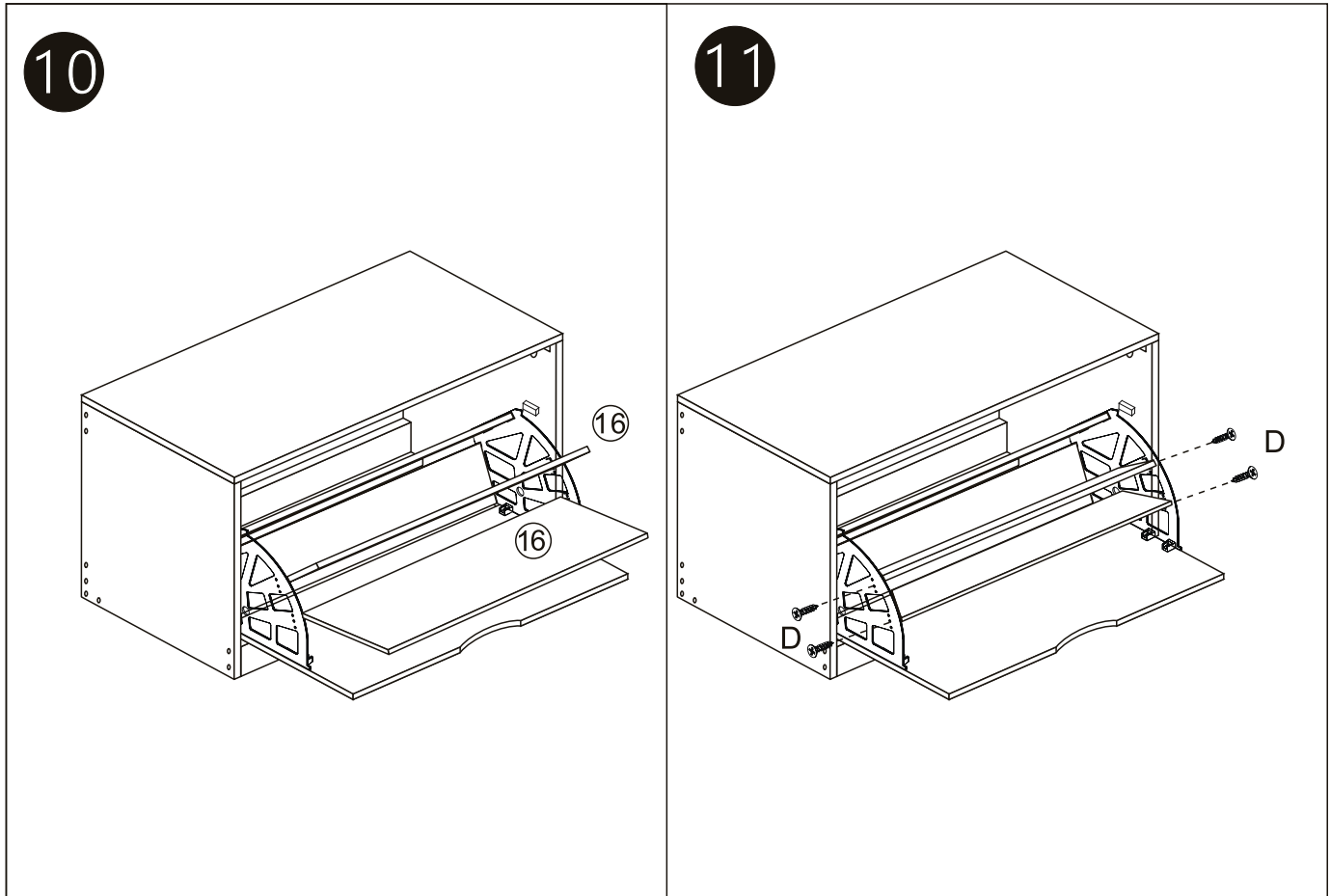


Pour usage intérieur exclusivement / Indoor use only / Uso interior / Uso interior / Innenwerdung / Alleen voor gebruik binnen / Usare unicamente all'interno / Только для использования в помещении

A monter ou à installer par un adulte / To be assembled or installed by an adult / Von einem Erwachsenen aufzubauen oder zu installieren / Debe montarse o ser instalado por un adulto / Para ser montado ou instalado por um adulto / Il montaggio o l'installazione devono essere eseguiti da un adulto / Te monteren of installeren door een volwassene / Предназначены для монтажа или установки только взрослыми.

Nettoyer avec un chiffon doux / Clean with a soft cloth / Limpar com um pano suave / Limpiar con un paño suave / Mit einem weichen Tuch reinigen / Pulire con un panno morbido / Очищать мягкой тканью.

SHOE RACK COAT CABINET JANO

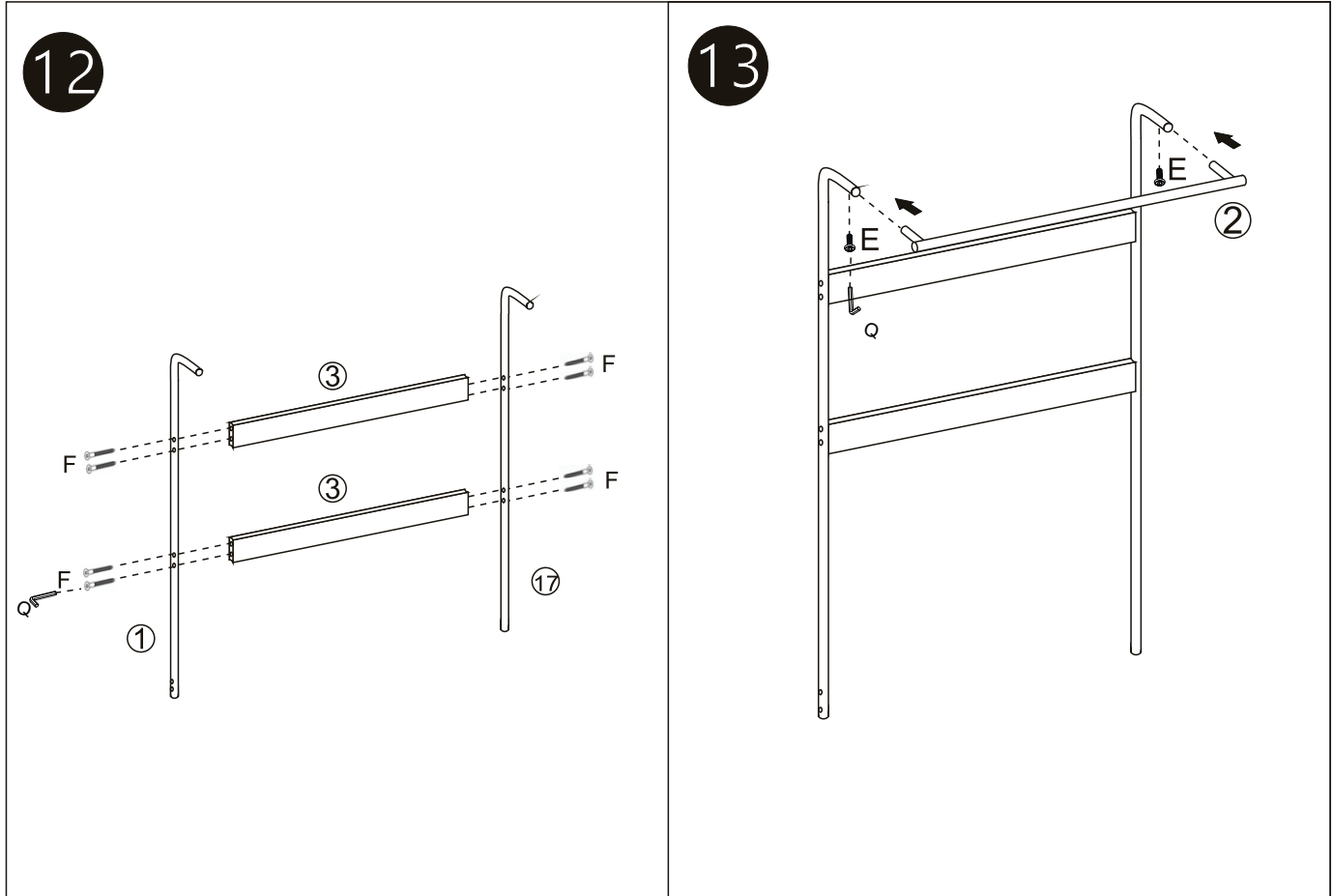


Pour usage intérieur exclusivement / Indoor use only / Uso interior / Uso interior / Innenwerdung / Alleen voor gebruik binnen / Usare unicamente all'interno / Только для использования в помещении

A monter ou à installer par un adulte / To be assembled or installed by an adult / Von einem Erwachsenen aufzubauen oder zu installieren / Debe montarse o ser instalado por un adulto / Para ser montado ou instalado por um adulto / Il montaggio o l'installazione devono essere eseguiti da un adulto / Te monteren of installeren door een volwassene / Предназначены для монтажа или установки только взрослыми.

Nettoyer avec un chiffon doux / Clean with a soft cloth / Limpar com um pano suave / Limpiar con un paño suave / Mit einem weichen Tuch reinigen / Pulire con un panno morbido / Очищать мягкой тканью.

SHOE RACK COAT CABINET JANO

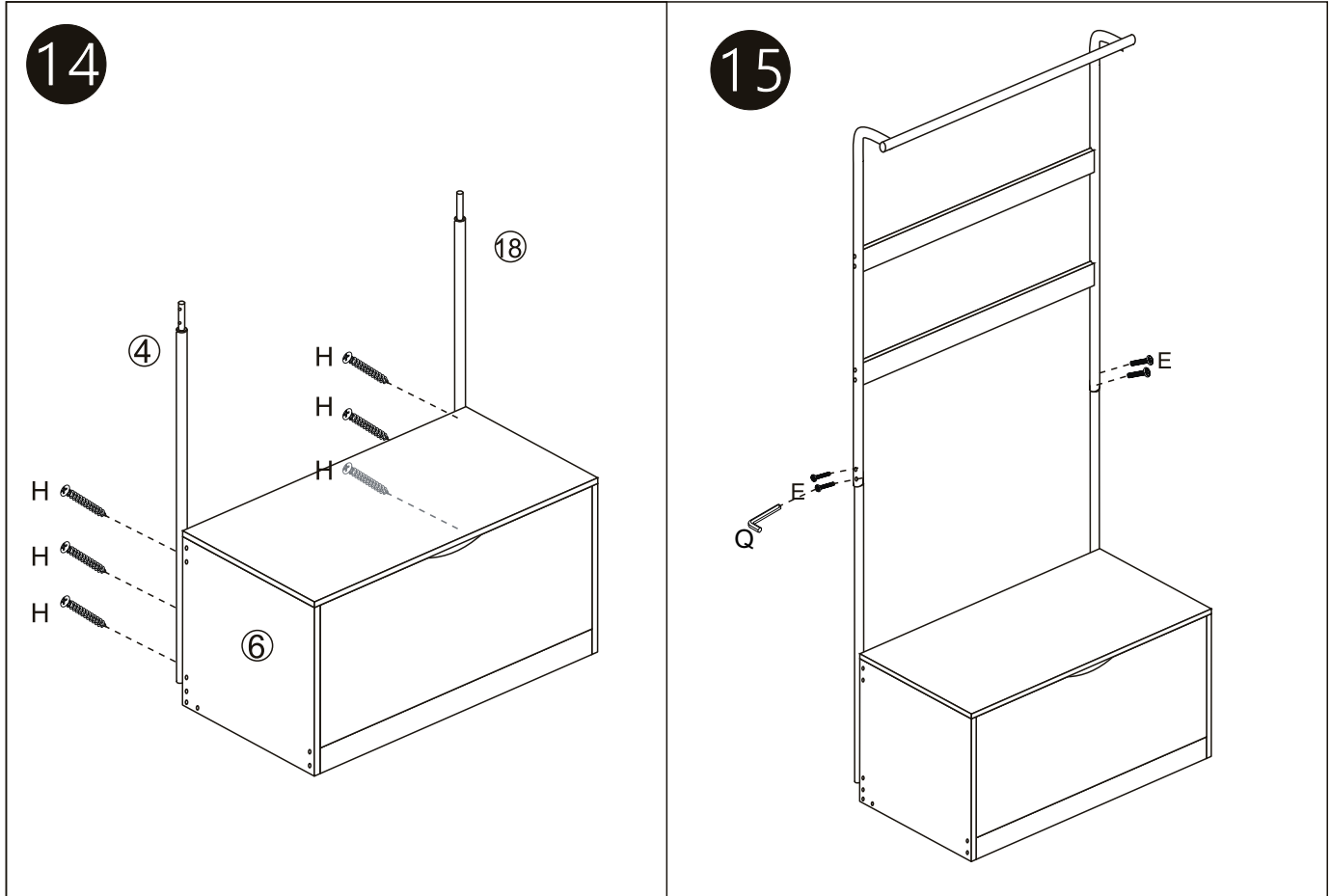


Pour usage intérieur exclusivement / Indoor use only / Uso interior / Uso interior / Innenwerdung / Alleen voor gebruik binnen / Usare unicamente all'interno / Только для использования в помещении

A monter ou à installer par un adulte / To be assembled or installed by an adult / Von einem Erwachsenen aufzubauen oder zu installieren / Debe montarse o ser instalado por un adulto / Para ser montado ou instalado por um adulto / Il montaggio o l'installazione devono essere eseguiti da un adulto / Te monteren of installeren door een volwassene / Предназначены для монтажа или установки только взрослыми.

Nettoyer avec un chiffon doux / Clean with a soft cloth / Limpar com um pano suave / Limpiar con un paño suave / Mit einem weichen Tuch reinigen / Pulire con un panno morbido / Очищать мягкой тканью.

SHOE RACK COAT CABINET JANO

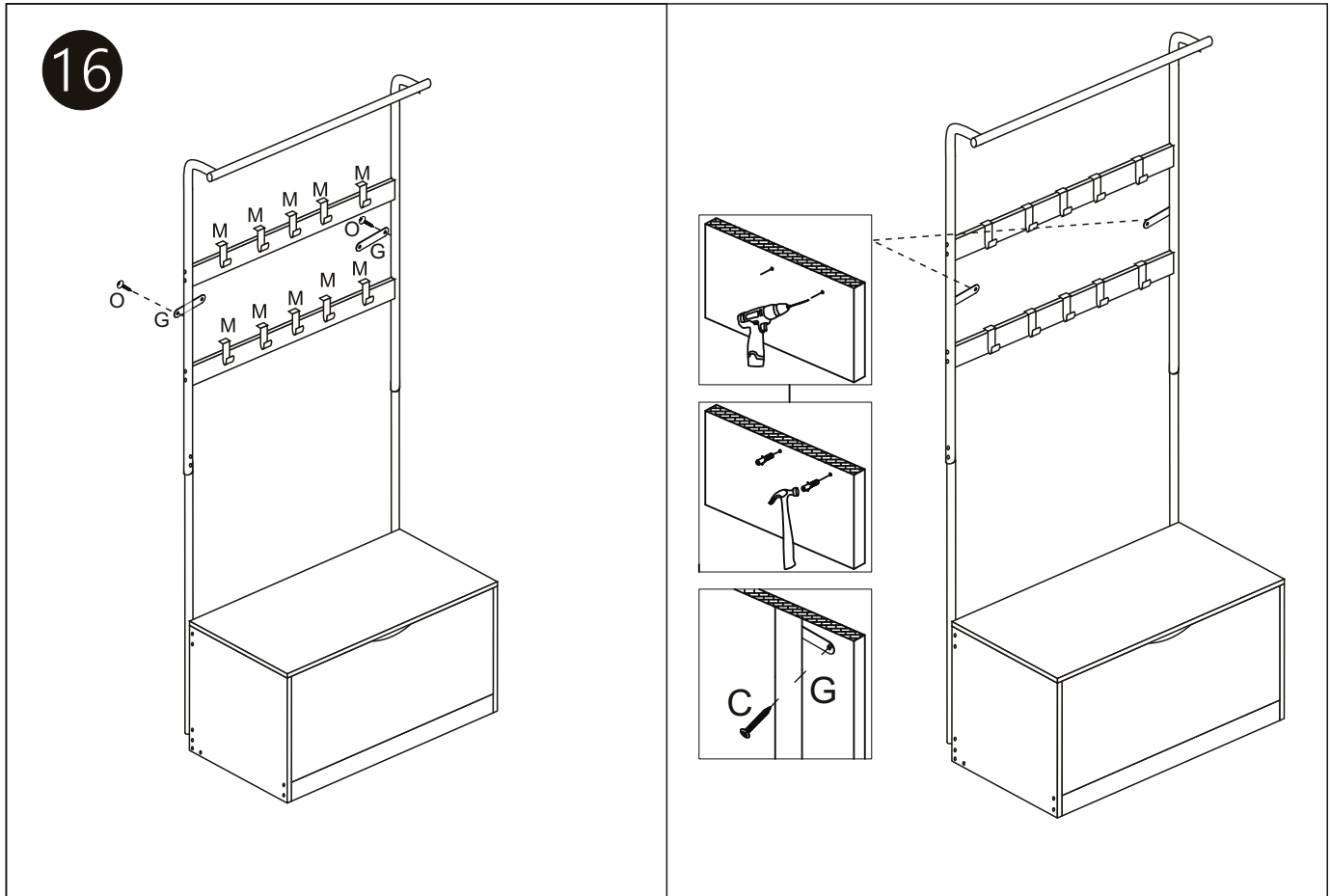


Pour usage intérieur exclusivement / Indoor use only / Uso interior / Uso interior / Innenwerdung / Alleen voor gebruik binnen / Usare unicamente all'interno / Только для использования в помещении

A monter ou à installer par un adulte / To be assembled or installed by an adult / Von einem Erwachsenen aufzubauen oder zu installieren / Debe montarse o ser instalado por un adulto / Para ser montado ou instalado por um adulto / Il montaggio o l'installazione devono essere eseguiti da un adulto / Te monteren of installeren door een volwassene / Предназначены для монтажа или установки только взрослыми.

Nettoyer avec un chiffon doux / Clean with a soft cloth / Limpar com um pano suave / Limpiar con un paño suave / Mit einem weichen Tuch reinigen / Pulire con un panno morbido / Очищать мягкой тканью.

SHOE RACK COAT CABINET JANO



Pour usage intérieur exclusivement / Indoor use only / Uso interior / Uso interior / Innenwerdung / Alleen voor gebruik binnen / Usare unicamente all'interno / Только для использования в помещении

A monter ou à installer par un adulte / To be assembled or installed by an adult / Von einem Erwachsenen aufzubauen oder zu installieren / Debe montarse o ser instalado por un adulto / Para ser montado ou instalado por um adulto / Il montaggio o l'installazione devono essere eseguiti da un adulto / Te monteren of installeren door een volwassene / Предназначены для монтажа или установки только взрослыми.

Nettoyer avec un chiffon doux / Clean with a soft cloth / Limpar com um pano suave / Limpiar con un paño suave / Mit einem weichen Tuch reinigen / Pulire con un panno morbido / Очищать мягкой тканью.

SHOE RACK COAT CABINET JANO

AVERTISSEMENT:

Afin d'empêcher le basculement ce produit doit être utilisé avec un dispositif de fixation murale. Utiliser des vis et chevilles (non fournies) adaptées au matériau du mur afin d'assurer que les dispositifs de fixation vont résister aux forces générées. En cas de doute, demandez conseil à un vendeur spécialisé. Vérifier la présence et l'état de la quincaillerie et des pièces avant de débiter le montage / Ne pas monter ou utiliser le mobilier si certains éléments sont cassés, endommagés ou manquants, et n'utiliser que des pièces détachées approuvées par le fabricant / Utiliser uniquement l'outillage fourni ou préconisé / Un mauvais montage, calage ou manutention peut entraîner une fragilisation des assemblages et/ou des pièces / Tenir éloigné les jeunes enfants lors de l'assemblage. Présence de petites pièces susceptibles d'être ingérées / Il convient que tous les dispositifs d'assemblage soient toujours convenablement serrés et régulièrement vérifiés, et resserrés, si nécessaire / Ne pas déplacer un mobilier chargé.

WARNING :

In order to prevent the product from overturning, it must be used with a wall attachment device. Use only screws and plugs (not supplied) that are suitable for wall material to ensure that the wall attachment devices will withstand the forces generated. For advice on suitable screw systems, contact your local specialized dealer. Check the presence and the state of the hardware and parts before starting to assemble / Do not assemble or use furniture if certain elements are broken, damaged or missing and only use spare parts approved by the manufacturer / Only use the tools supplied or recommended / Correctly tighten the fixing elements with the tools supplied or recommended / A poor assembly, bracing or handling can lead to a weakening of the assemblies and/or parts / Keep away from young children during assembly. Presence of small parts that could be swallowed / All assembly devices should always be properly tightened and regularly checked and retightened if necessary / Do not move a loaded piece of furniture.

WARNING:

Um ein Umkippen des Produkts zu verhindern, muss es mit einem Wandbefestigungsgerät verwendet werden. Nur schrauben und dübel (nicht mitgeliefert) geeignet für das wandmaterial um sicherzustellen, dass die Befestigungsvorrichtungen den erzeugten Kräften standhalten. Ggf. Überprüfen Sie das Vorhandensein und den Zustand der Verbindungsteile, bevor Sie mit dem Zusammenbau beginnen / Installieren oder benutzen Sie das Möbelstück nicht, wenn Teile gebrochen, beschädigt sind oder fehlen und benutzen Sie nur die vom Hersteller zugelassenen Ersatzteile / Verwenden Sie nur die mitgelieferten oder empfohlenen Werkzeuge / Ziehen Sie die Befestigungselemente mit den mitgelieferten oder empfohlenen Werkzeugen korrekt an / Ein unsachgemäßer Zusammenbau, ein falsches Verkeilen oder Handhaben kann zur Schwächung von Baugruppen und/oder Teilen führen / Halten Sie kleine Kinder während des Zusammenbaus fern. Enthält Kleinteile, die verschluckt oder eingeatmet werden können / Alle Montagevorrichtungen sollten immer ordnungsgemäß festgezogen, regelmäßig überprüft und gegebenenfalls angezogen werden / Verschieben Sie niemals ein beladenes Möbelstück.

SHOE RACK COAT CABINET JANO

ADVERTENCIA:

Para evitar que el producto se vuelque, debe usarse con un dispositivo de fijación a la pared. Utilice sólo tornillos y tacos (no suministrados) adecuados para el material de la pared para asegurar que los dispositivos de sujeción soportarán las fuerzas generadas. Para sugerencias sobre sistemas de colocación adecuados, ponte en contacto con tu especialista más cercano. Compruebe la presencia y el estado de los utensilios y las piezas antes de iniciar el montaje / No monte ni utilice el mobiliario si faltan algunos elementos o están rotos o dañados y utilice únicamente las piezas de recambio aprobadas por el fabricante / Utilice únicamente el utillaje suministrado o recomendado / Apriete correctamente los elementos de fijación con el utillaje suministrado o recomendado / Una manipulación, bloqueo o montaje erróneos puede provocar que los ensamblajes o las piezas se debiliten / Durante el montaje, manténgase alejado de los niños. Presencia de piezas pequeñas susceptibles de ser tragadas / Es necesario que todos los dispositivos de montaje estén siempre bien apretados y que se comprueben con regularidad y, en caso de ser necesario, se aprieten de nuevo / No desplace un mueble cargado.

AVISO:

A fim impedir que o produto derrube, este produto deve ser utilizado com os dispositivo de fixação a la parede. Utilizar apenas parafusos e cavilhas (não fornecido) apropriados para o material da parede para garantir que os dispositivos de fixação suportarão as forças geradas. Para mais conselhos sobre o sistema de parafusos adequado, consulte o seu retalhista local especializado. Verifique a presença e o estado das ferragens e das peças antes de iniciar a montagem / Não monte nem utilize o mobiliário se alguns elementos estiverem partidos, danificados ou em falta e utilize apenas peças suplentes aprovadas pelo fabricante / Utilize apenas as ferramentas fornecidas ou recomendadas / Aperte corretamente os elementos de fixação com as ferramentas fornecidas ou recomendadas / Uma montagem, calçamento com cunha ou manutenção incorretas podem produzir uma fragilização da montagem e/ou das peças / Manter as crianças pequenas afastadas durante a montagem. Presença de peças pequenas suscetíveis de serem ingeridas / Convém que todos os dispositivos da montagem estejam sempre bem apertados e que sejam verificados com regularidade e reapertados, se necessário / Não desloque um mobiliário carregado.

AVVERTENZA:

Per evitare il ribaltamento, questo prodotto deve essere utilizzato con i dispositivi di fissaggio a parete. Utilizzare solo viti e tasselli (non forniti) adatti al materiale della parete per garantire che i dispositivi di fissaggio resistano alle forze generate. Per scegliere gli accessori di fissaggio adatti, rivolgiti a un rivenditore locale. Controllare la presenza e le condizioni dell'hardware e delle parti prima di iniziare il montaggio / Non montare o utilizzare mobili se alcune parti sono rotte, danneggiate o mancanti e utilizzare solo parti approvate dal produttore / Utilizzare solo gli strumenti forniti o consigliati / Stringere correttamente gli elementi di fissaggio con gli strumenti forniti o consigliati / Montaggio, stallo o manipolazione impropri possono comportare l'infrangimento dei gruppi e / o delle parti / Tenere lontani i bambini durante il montaggio. Presenza di piccole parti che possono essere ingerite / Tutti gli elementi di fissaggio devono sempre essere serrati correttamente, controllati regolarmente e serrati se necessario / Non spostare mobili caricati.

ПРЕДУПРЕЖДЕНИЕ:

Чтобы предотвратить опрокидывание продукта, его необходимо использовать со стеной. Используйте только винты и дюбели (не входит в комплект), подходящие для материала стенки для обеспечения того, чтобы крепежные устройства выдерживали создаваемые силы. Для выбора подходящих крепежных средств обратитесь в местный специализированный магазин. Прежде чем приступить к сборке, проверьте наличие и состояние компонентов изделия и металлических деталей / Не собирайте и не используйте мебель, если какие-то элементы сломаны, повреждены или отсутствуют, и используйте только комплектующие детали, одобренные изготовителем / Используйте только прилагающиеся или рекомендованные инструменты / Хорошо затягивайте крепежные детали, пользуясь для этого прилагающимися или рекомендованными инструментами / Неправильная сборка, фиксация или перемещение могут стать причиной ухудшения надежности сборки и/или компонентов / Следите за тем, чтобы при сборке рядом не было маленьких детей. В комплекте имеются мелкие детали, которые они могут проглотить / Все компоненты изделия должны быть надёжно затянуты, должны регулярно проверяться и при необходимости подтягиваться / Не пытайтесь передвигать нагруженную мебель.