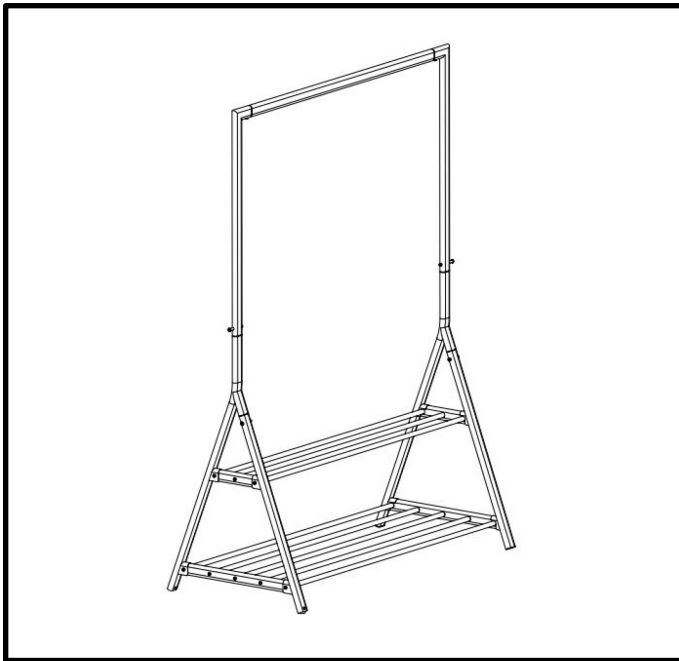




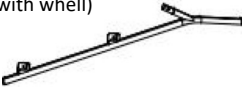
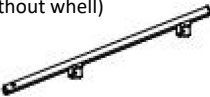











PORTANT A VET ATHENA 2 ETAG - GARMENT RACK ATHENA 2 SHELVES

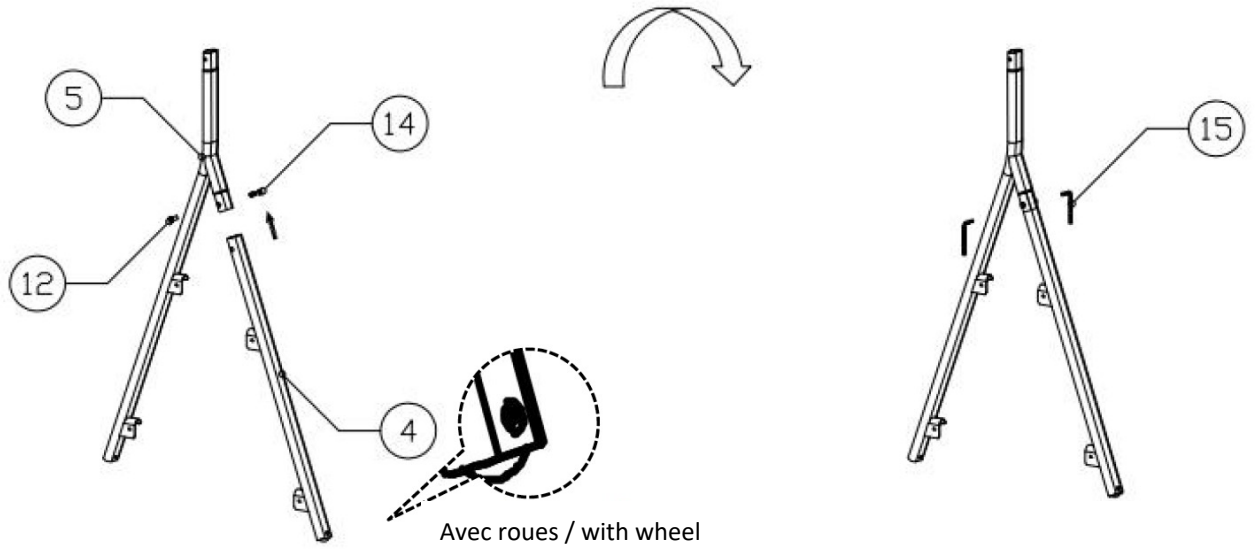
REF. 193462



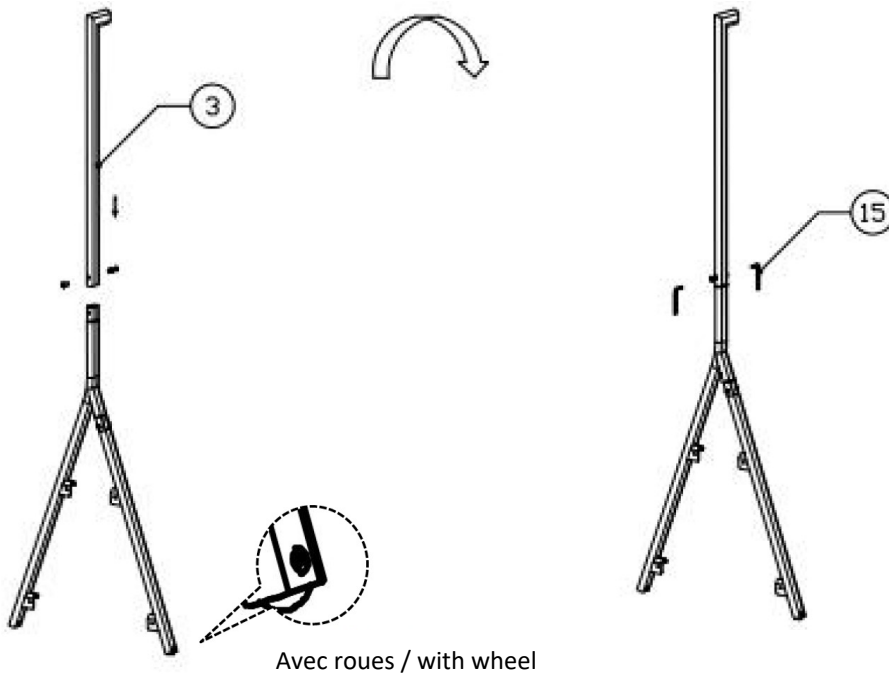
1 x 2pcs 	2 x 2pcs 	3 x 2pcs 	4 x 1pcs (avec roues / with whell) 	5 x 1pcs (avec roues / with whell) 
6 x 1pcs (sans roues / without whell) 	7x 1pcs (sans roues / without whell) 	8 x 8pcs 	9 x 1pcs 	10 x 16pcs 
11 x 2pcs 	12 x 4pcs 	13 x 2pcs 	14 x 2pcs 	15 x 2pcs 

PORTANT A VET ATHENA 2 ETAG - GARMENT RACK ATHENA 2 SHELVES

ÉTAPE / STEP 1

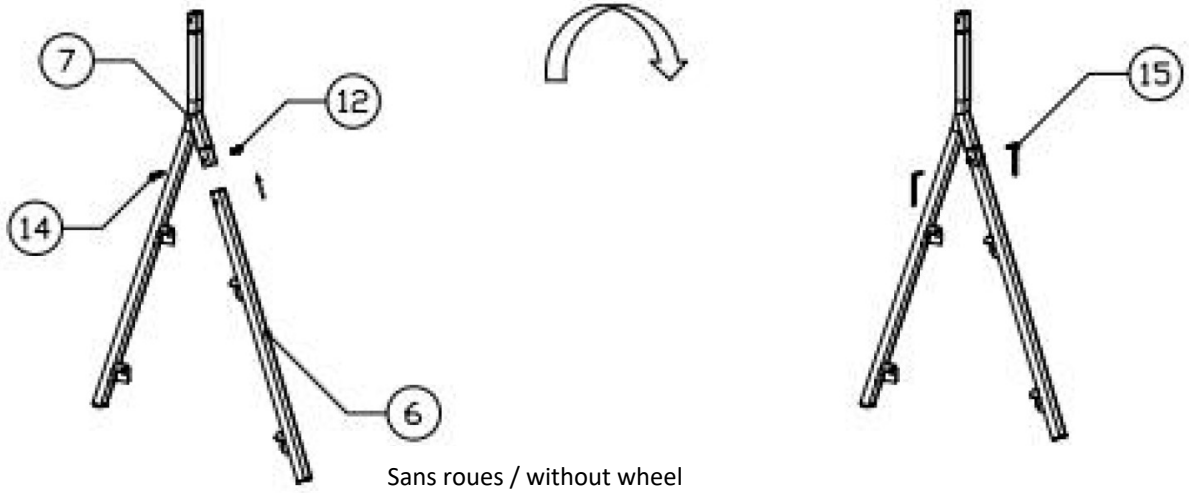


ÉTAPE / STEP 2

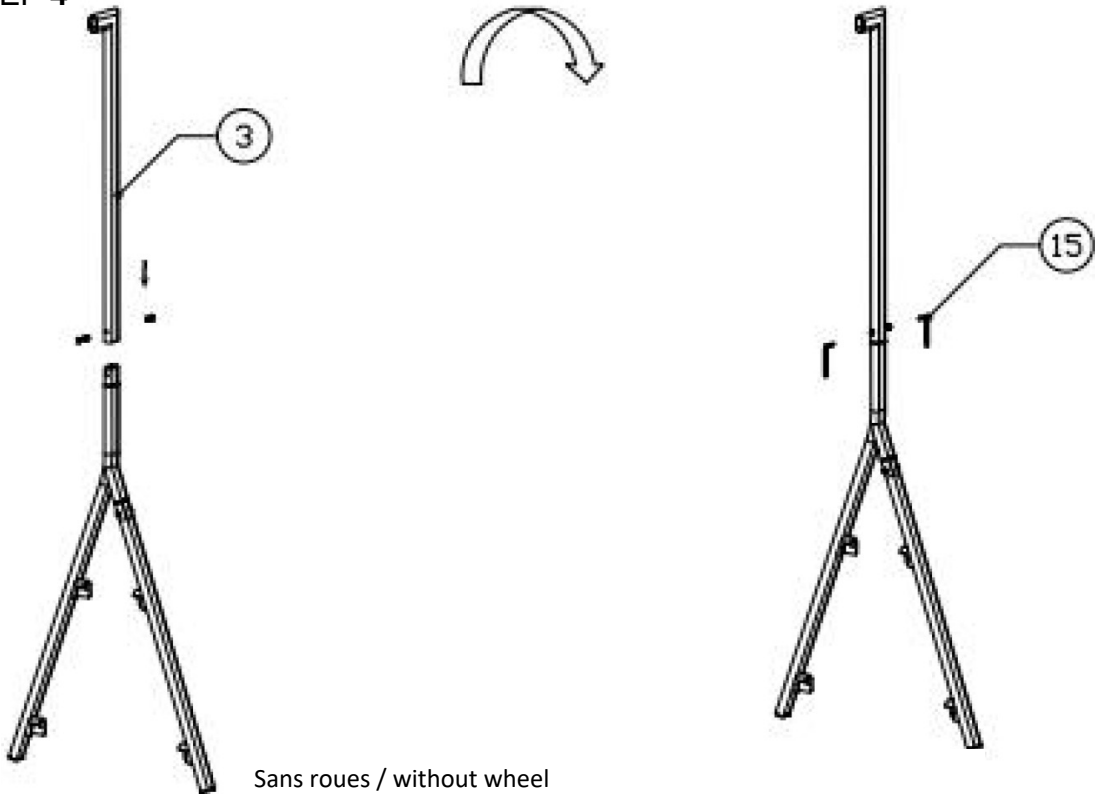


PORTANT A VET ATHENA 2 ETAG - GARMENT RACK ATHENA 2 SHELVES

ÉTAPE / STEP 3



ÉTAPE / STEP 4



PORTANT A VET ATHENA 2 ETAG - GARMENT RACK ATHENA 2 SHELVES

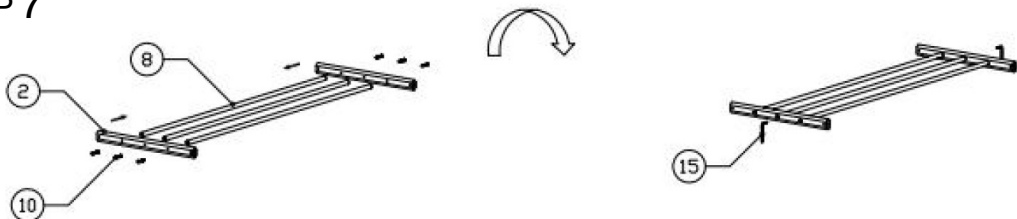
ÉTAPE / STEP 5



ÉTAPE / STEP 6

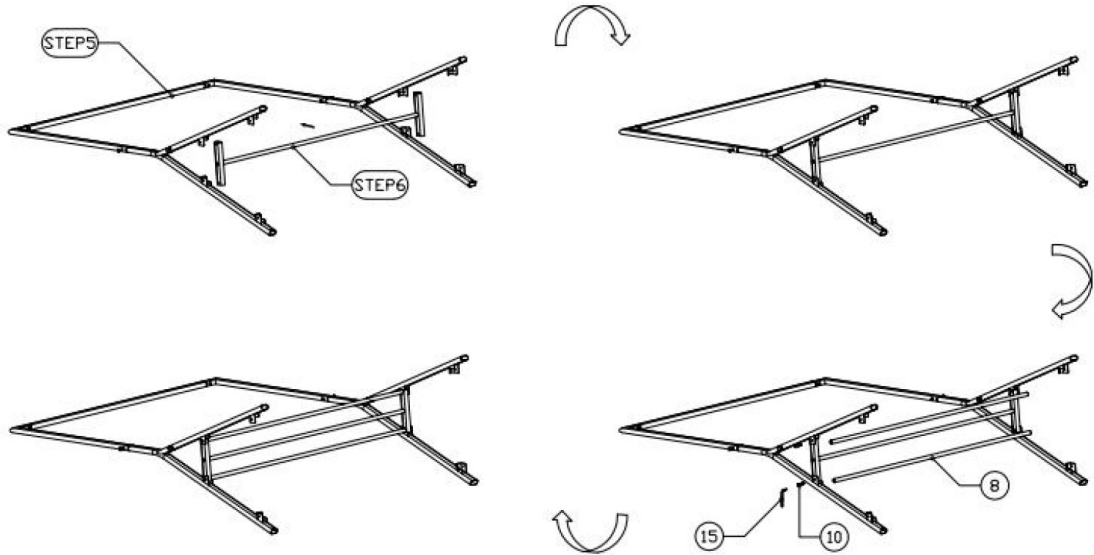


ÉTAPE / STEP 7

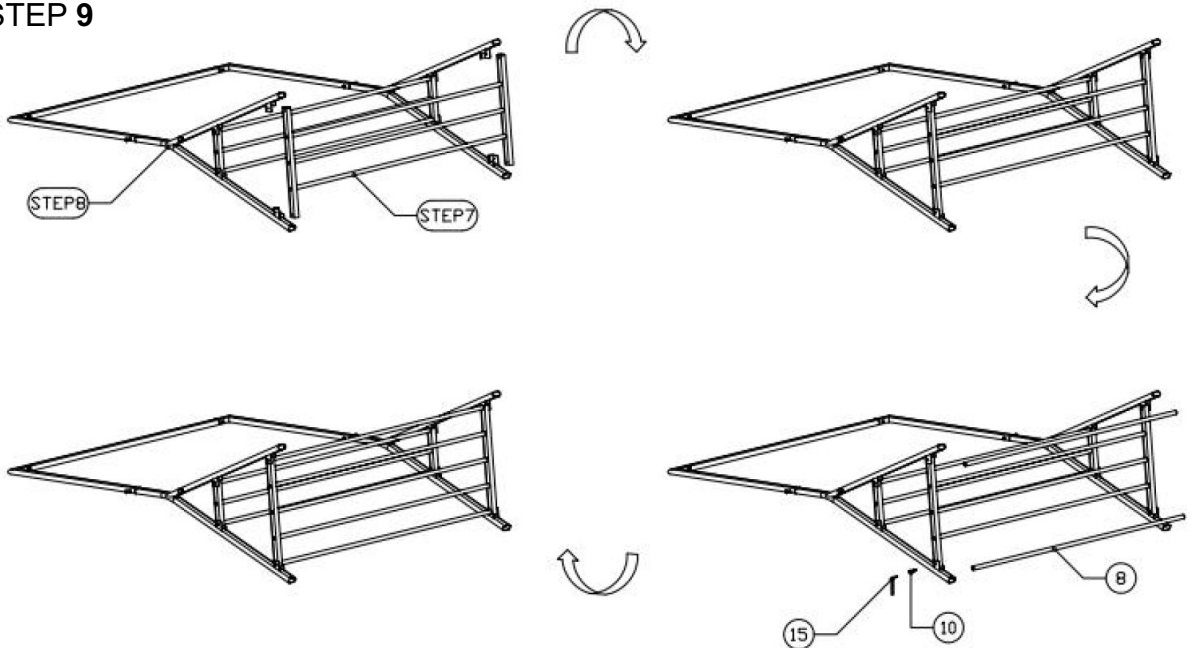


PORTANT A VET ATHENA 2 ETAG - GARMENT RACK ATHENA 2 SHELVES

ÉTAPE / STEP 8

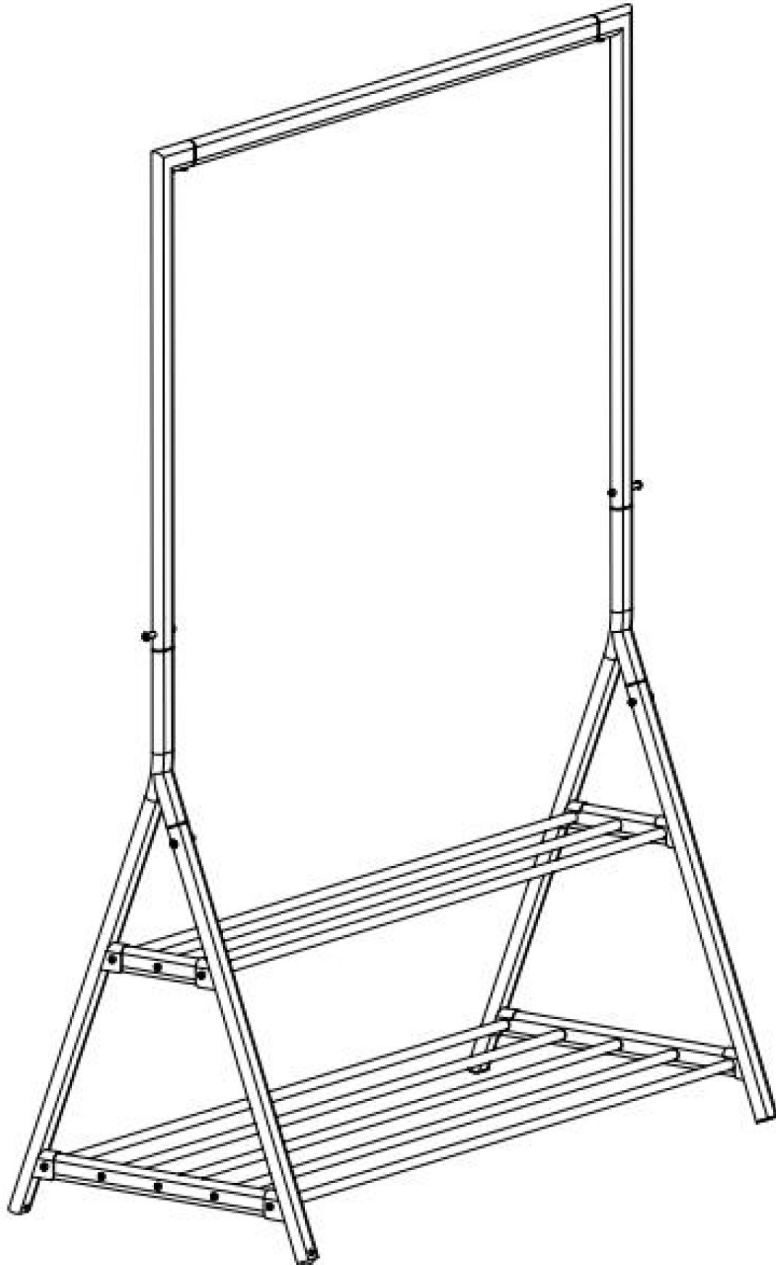


ÉTAPE / STEP 9



PORTANT A VET ATHENA 2 ETAG - GARMENT RACK ATHENA 2 SHELVES

ÉTAPE / STEP 10



PORTANT A VET ATHENA 2 ETAG - GARMENT RACK ATHENA 2 SHELVES

FR

IMPORTANT: A lire attentivement. A conserver pour consultation ultérieure.

Montage/Installation : A monter et/ou à installer par un adulte.

Utilisation : Produit à usage domestique. / Usage intérieur exclusivement.

Entretien : Essuyer avec un chiffon humide. Terminer en essuyant avec un chiffon sec.

EN

IMPORTANT : Retain for future reference, read carefully.

Installation : To be assembled and / or installed by an adult.

Use : Product for domestic use. Indoor use only.

Maintenance and cleaning : Wipe with a damp cloth. Finish by wiping with a dry cloth

PT

IMPORTANTE : Informação a conservar, ler atentamente.

Instalação : Para ser montado ou instalado por um adulto

Uso : Produto à uso doméstico. Uso interior.

Manutenção e limpeza : Use um pano úmido. Limpe em seguida com um coágulo seco.

ES

IMPORTANTE : Guardar esta informacion para futuras referencias, leer atentamente.

Instalacion : Debe montarse o ser instalado por un adulto.

Uso : Producto de uso domestico. Uso interior.

Mantenimiento y limpieza : Secar con un trapo húmedo. Acabar secando con un trap

DE

WICHTIGE : Informationen, aufmerksam durchlesen und aufbewahren.

Installation : Von einem Erwachsenen aufzubauen oder zu installieren.

Verwendung : Für den Hausgebrauch. Ausschliesslich für innenraume Auswendung

Wartung und reinigung : Mit einem sanftem Reinigungsmittel angefeuchteten Lumpe abtrocknen. Beenden, mit einem trocknen lumpen.

NL

BELANGRIJKE : informatie, bewaren voor toekomstig gebruik, zorgvuldig lezen.

Installatie : Te monteren of installeren door een volwassene

Gebruik : Product voor huishoudelijk gebruik. Alleen voor gebruik binnen.

Onderhoud En Reiniging : Met een vochtige doek schoonmaken. Op het einde afdrogen met een droge doek.

PORTANT A VET ATHENA 2 ETAG - GARMENT RACK ATHENA 2 SHELVES

IT

IMPORTANTI : informazioni, conservare per futura consultazione, leggere con attenzione.

Installazione : Il montaggio o l'installazione devono essere eseguiti da un adulto

Uso : Prodotto per uso domestico. Usare unicamente all'interno.

Manutenzione E Pulizia : Utilizzare un panno umido. Asciugare con un panno asciutto.

RU

ВАЖНАЯ : информация, сохранять для использования в дальнейшем, внимательно прочесть.

Установка : Предназначены для монтажа или установки только взрослыми.

Использование : Изделия для домашнего использования. Только для использования в помещении.

Обслуживание И Чистка : Протрите влажной тряпкой, затем вытрите сухой тряпкой

NL

WAŽNE: Przed użyciem przeczytaj ulotkę. zachowaj ją na przyszłość

Montaż: Do montażu lub instalacji przez osobę dorosłą.

Użycie: Produkt gospodarstwa domowego. Tylko do użytku w pomieszczeniach

Instrukcje pielęgnacji: Czyść czystą wodą lub szmatką zwilżoną w wodzie. Wytrzyj suchą szmatką