

## TÊTE DE LIT - Tête de lit Aliaj HEADBOARD - Headboard Aliaj

### FRANCAIS

**IMPORTANT: A LIRE ATTENTIVEMENT. A CONSERVER POUR CONSULTATION ULTÉRIEURE.**

Montage/Installation : A monter et/ou à installer par un adulte.

**AVERTISSEMENT** : Utiliser des vis et chevilles (non fournies) adaptées au matériau du mur afin d'assurer que les dispositifs de fixation vont résister aux forces générées. En cas de doute, demander conseil à un vendeur spécialisé. Vérifier régulièrement la solidité de l'ancrage. L'installation doit être effectuée en suivant exactement les instructions du fabricant.

**AVERTISSEMENT** : Afin d'empêcher la chute ce produit doit être utilisé avec le dispositif de fixation murale fourni.

**AVERTISSEMENT** : Risque de chute en cas d'installation incorrecte.

Utilisation : Produit à usage domestique. Usage intérieur exclusivement.

Entretien : Conditions d'entretien et de nettoyage : Essuyer avec un chiffon humide. Terminer en essuyant avec un chiffon sec.

### ENGLISH

**IMPORTANT : RETAIN FOR FUTURE REFERENCE, READ CAREFULLY.**

Installation : To be assembled and / or installed by an adult.

**WARNING** : Use only screws and plugs (not supplied) that are suitable for wall material to ensure that the wall attachment devices will withstand the forces generated. For advice on suitable screw systems, contact your local specialised dealer. Check the strength of the fixation regularly. Installation must be carried out exactly following the manufacturer's instructions.

**WARNING**: In order to prevent the product from falling down, it must be used with the provided wall fastening system.

**WARNING**: Risk of falling due to improper installation.

Use : Product for domestic use. Indoor use only.

Maintenance and cleaning : Wipe with a damp cloth. Finish by wiping with a dry cloth.

### PORTUGUÊS

**IMPORTANTE : INFORMAÇÃO A CONSERVAR, LER ATENTAMENTE.**

Instalação : Para ser montado ou instalado por um adulto.

**AVISO** : Utilizar apenas parafusos e cavilhas (não fornecido) apropriados para o material da parede para garantir que os dispositivos de fixação suportarão as forças geradas. Para mais conselhos sobre o sistema de parafusos adequado, consulte o seu retalhista local especializado. Verifique a força da âncora regularmente. A instalação deve ser realizada exatamente seguindo as instruções do fabricante.

**AVISO**: para impedir a queda, este produto deve ser utilizado com o dispositivo de fixação à parede fornecido.

**AVISO** : Risco de queda devido a instalação incorreta.

Uso : Produto à uso doméstico. Uso interior.

Manutenção e limpeza : Use um pano úmido. Limpe em seguida com um coágulo seco.

### ESPAÑOL

**IMPORTANTE : GUARDAR ESTA INFORMACION PARA FUTURAS REFERENCIAS, LEER ATENTAMENTE.**

Instalacion : Debe montarse o ser instalado por un adulto.

**ADVERTENCIA** : Utilice sólo tornillos y tacos (no suministrados) adecuados para el material de la pared para asegurar que los dispositivos de sujeción soportarán las fuerzas generadas. Para sugerencias sobre sistemas de colocación adecuados, ponte en contacto con tu especialista más cercano. Compruebe la fuerza del ancla regularmente. La instalación debe realizarse exactamente siguiendo las instrucciones del fabricante.

**ADVERTENCIA**: este producto debe utilizarse con el dispositivo de fijación mural suministrado para impedir que vuelque.

**ADVERTENCIA** : Riesgo de caídas debido a una instalación incorrecta.

Uso : Producto de uso domestico. Uso interior.

Mantenimiento y limpieza : Secar con un trapo húmedo. Acabar secando con un trapo.

### DEUTSCH

**WICHTIGE : INFORMATIONEN, AUFMERKSAM DURCHLESEN UND AUFBEWAHREN.**

Installation : Von einem Erwachsenen aufzubauen oder zu installieren.

**WARNUNG**: Nur schrauben und dübel (nicht mitgeliefert) geeignet für das wandmaterial um sicherzustellen, dass die Befestigungsvorrichtungen den erzeugten Kräften standhalten. Ggf. sollte man sich beim Eisenwarenfachhandel nach geeignetem Befestigungsmaterial erkundigen. Überprüfen Sie regelmäßig die Stärke des Ankers. Die Installation muss genau nach den Anweisungen des Herstellers erfolgen.

**WARNHINWEISE**: Um ein Stürzen zu verhindern, muss dieses Produkt mit den beiliegenden Wandbefestigungsvorrichtungen verwendet werden.

**WARNHINWEISE**: Sturzgefahr durch unsachgemäße Installation.

Verwendung : Für den Hausgebrauch. Ausschliesslich für innenraume Auswendung.

Wartung und reinigung : Mit einem sanftem Reinigungsmittel angefeuchteten Lumpe abtrocknen. Beenden, mit einem trocknen lumpen.

## NEDERLANDS

### **BELANGRIJKE : INFORMATIE, BEWAREN VOOR TOEKOMSTIG GEBRUIK, ZORGVULDIG LEZEN.**

Installatie : De installatie moet exact volgens de instructies van de fabrikant worden uitgevoerd.

**WAARSCHUWING :** Gebruik alleen schroeven en pluggen (niet bijgeleverd) geschikt voor het wandmateriaal om ervoor te zorgen dat de bevestigingsmiddelen bestand zijn tegen de gegenereerde krachten. Voor advies over geschikt wandbeslag, neem contact op met de vakhandel. Controleer regelmatig de sterkte van het anker. De installatie moet exact volgens de instructies van de fabrikant worden uitgevoerd.

**WAARSCHUWING:** Om te voorkomen dat het valt, moet dit product worden gebruikt met de meegeleverde wandbevestigingsmiddelen.

**WAARSCHUWING:** Valgevaar door onjuiste installatie.

Gebruik : Product voor huishoudelijk gebruik. Alleen voor gebruik binnen.

Onderhoud En Reiniging : Met een vochtige doek schoonmaken. Op het einde afdrogen met een droge doek.

## ITALIANO

### **IMPORTANTI : INFORMAZIONI, CONSERVARE PER FUTURA CONSULTAZIONE, LEGGERE CON ATTENZIONE.**

Installazione : Il montaggio o l'installazione devono essere eseguiti da un adulto.

**AVVERTIMENTO :** Utilizzare solo viti e tasselli (non forniti) adatti al materiale della parete per garantire che i dispositivi di fissaggio resistano alle forze generate. Per scegliere gli accessori di fissaggio adatti, rivolgiti a un rivenditore locale. Controlla regolarmente la forza dell'ancora. L'installazione deve essere eseguita seguendo esattamente le istruzioni del produttore.

**AVVERTENZA:** al fine di prevenirla la caduta, utilizzare questo prodotto con il dispositivo di fissaggio a parete in dotazione.

**AVVERTENZA:** Rischio di caduta a causa di un'installazione errata.

Uso : Prodotto per uso domestico. Usare unicamente all'interno.

Manutenzione E Pulizia : Utilizzare un panno umido. Asciugare con un panno asciutto.

## РУССКИЙ

### **ВАЖНАЯ : ИНФОРМАЦИЯ, СОХРАНЯТЬ ДЛЯ ИСПОЛЬЗОВАНИЯ В ДАЛЬНЕЙШЕМ, ВНИМАТЕЛЬНО ПРОЧЕСТЬ.**

Установка : рeднaзнaчeны для монтажа или установки только взрослыми.

**ПРЕДУПРЕЖДЕНИЕ :** Используйте только винты и дюбели (не входит в комплект), подходящие для материала стенки для обеспечения того, чтобы крепежные устройства выдерживали создаваемые силы. Для выбора подходящих крепежных средств обратитесь в местный специализированный магазин. Регулярно проверяйте силу якоря. Установка должна выполняться точно в соответствии с инструкциями производителя.

**ПРЕДУПРЕЖДЕНИЯ:** Во избежание опрокидывания, данное изделие необходимо использовать с находящимся в комплекте приспособлением для настенного крепления.

**ВНИМАНИЕ:** Опасность падения из-за неправильной установки.

Использование : Изделия для домашнего использования. Только для использования в помещении.

Обслуживание И Чистка : Протрите влажной тряпкой, затем вытрите сухой тряпкой

## POLSKI

### **WAŻNE: PRZED UŻYCIEM PRZECZYTAJ ULOTKĘ. ZACHOWAJ JĄ NA PRZYSZŁOŚĆ**

Montaż : Do montażu lub instalacji przez osobę dorosłą.

**OSTRZEŻENIE:** Użyj śrub i kołków (brak w zestawie) odpowiednich do materiału ściany, aby upewnić się, że łączniki będą odporne na wytwarzane siły. W razie wątpliwości poproś o poradę sprzedawcę. Montaż należy przeprowadzić dokładnie zgodnie z instrukcjami producenta.

**OSTRZEŻENIE:** Aby zapobiec upadkowi, produkt powinien być używany z dołączonym elementem do montażu na ścianie.

**OSTRZEŻENIE:** Ryzyko upadku z powodu niewłaściwej instalacji. Użycie: Produkt gospodarstwa domowego. Tylko do użytku w pomieszczeniach

Instrukcje pielęgnacji: Czyść czystą wodą lub szmatką zwilżoną w wodzie. Wytrzyj suchą szmatką

# 5five<sup>®</sup>

Simply Smart

L'équipe 5five<sup>®</sup> vous remercie pour votre achat et vous accompagne pour faciliter le rangement et l'organisation de votre intérieur. Votre quotidien est notre inspiration ! Nous concevons des produits pensés pour vous, fonctionnels et ingénieux, pour simplifier votre vie de tous les jours. Parce qu'être bien chez soi n'a jamais été aussi essentiel : 5five Simply Smart<sup>®</sup>.

The 5five<sup>®</sup> team would like to thank you for your purchase and is here to help and support you with arranging and organising your home interior. Your daily life is our inspiration! We create functional, ingenious products made with you in mind and designed to simplify your everyday life. 5five Simply Smart<sup>®</sup>: Because feeling good at home has never been so essential.

#### Conditions d'entretien / Maintenance:

Essuyer avec un chiffon humide. Terminer en essuyant avec un chiffon sec. / Use a damp cloth. Wipe then with a dry cloth.

#### Notre service client à votre service / Our customer service team is here to help:

Contactez-nous sur <https://support.5five.com/hc/fr/requests/new>

#### @5fivesimplysmart

Partagez la photo de votre produit dans votre intérieur sur nos réseaux / Share a photo of your product in your home interior on our social media channels



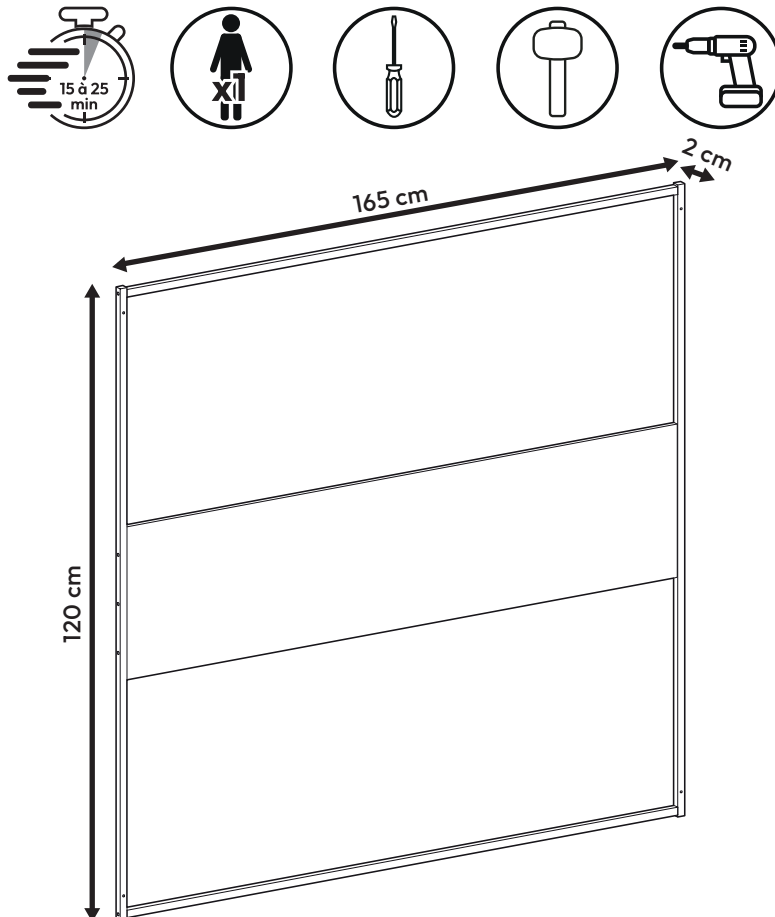
#### @5fivesimplysmart

Retrouvez nos produits sur : / Find our products on:



## ALIAJ

### #193581 - TÊTE DE LIT - HEADBOARD



**PT :** A equipa 5five® agradece a sua compra e ajuda-o(a) a arrumar e a organizar a sua casa. O seu quotidiano é a nossa inspiração! Concebemos produtos funcionais e inteligentes a pensar em si, para simplificar a sua vida quotidiana. Porque sentir-se bem em casa nunca foi tão importante: 5five Simply Smart®.

**Manutenção:**

Use um pano úmido. Limpe em seguida com um coágulo seco.

**O nosso serviço de apoio ao cliente está ao seu dispor:**

<https://support.5five.com/hc/fr/requests/new>

**@5fivesimplysmart**

Partilhe uma fotografia do seu produto em sua casa nas nossas redes sociais

 **@5five\_france**

 **@5five\_france**

**@5fivesimplysmart**

Encontre os nossos produtos em:

 **@5five\_france**

**ES :** El equipo 5five® le agradece su compra y le acompaña para ayudarle a ordenar y organizar su casa fácilmente. ¡Su vida cotidiana es nuestra inspiración! Diseñamos productos funcionales e ingeniosos con el único objetivo de simplificarle su día a día. Porque sentirse bien en casa nunca había sido tan importante: 5five Simply Smart®.

**Mantenimiento:**

Secar con un trapo húmedo. Acabar secando con un trapo.

**Nuestro servicio de atención al cliente está a su disposición:**

<https://support.5five.com/hc/fr/requests/new>

**@5fivesimplysmart**

Comparta una foto de su producto en el interior de su casa en nuestras redes

 **@5five\_france**

 **@5five\_france**

**@5fivesimplysmart**

Encuentre nuestros productos en:

 **@5five\_france**

**DE :** Das Team von 5five® dankt Ihnen für Ihren Einkauf und unterstützt Sie gerne mit Aufbewahrungslösungen, um Ihr Zuhause übersichtlich zu gestalten. Ihr Alltag ist unsere Inspiration! Für Sie entwerfen wir funktionale und einfallreiche Produkte, die Ihren Alltag vereinfachen. Weil es noch nie so wichtig war, sich zu Hause wohlfühlen: 5five Simply Smart®.

**Reinigung:**

Mit einem sanftem Reinigungsmittel angefeuchteten Lumpe abtrocknen. Beenden, mit einem trocknen Lumpen.

**Unser Kundenservice steht zu Ihrer Verfügung:**

<https://support.5five.com/hc/fr/requests/new>

**@5fivesimplysmart**

Teilen Sie über unsere Netzwerke ein Foto Ihres Produkts in Ihrem Zuhause

 **@5five\_france**

 **@5five\_france**

**@5fivesimplysmart**

Entdecken Sie unsere Produkte auf:

 **@5five\_france**

**NL :** Het 5five®-team dankt u voor uw aankoop en kan u helpen uw huis gemakkelijker op te ruimen en te organiseren. Uw dagelijks leven is onze inspiratie! We ontwerpen functionele, ingenieuze producten met u in gedachten, om uw dagelijkse leven te vereenvoudigen. Omdat prettig leven in huis nog nooit zo essentieel is geweest: 5five Simply Smart®.

**Reiniging:**

Met een vochtige doek schoonmaken. Op het einde afdrogen met een droge doek.

**Onze klantenservice staat voor u klaar:**

<https://support.5five.com/hc/fr/requests/new>

**@5fivesimplysmart**

Deel een foto van uw product bij u thuis op onze netwerken

 **@5five\_france**

 **@5five\_france**

**@5fivesimplysmart**

Vind onze producten op:

 **@5five\_france**

**IT :** Il team 5five® intende ringraziarvi per l'acquisto e può aiutarvi a riordinare e organizzare la casa. La vita quotidiana è la nostra ispirazione! Progettiamo prodotti ingegnosi e funzionali pensando a voi, per semplificarvi la vita di tutti i giorni. Perché sentirsi bene a casa non è mai stato così importante: 5five Simply Smart®.

**Manutenzione:**

Utilizzare un panno umido. Asciugare con un panno asciutto.

**Il nostro servizio clienti è a vostra completa disposizione:**

<https://support.5five.com/hc/fr/requests/new>

**@5fivesimplysmart**

Condividete una foto del prodotto a casa vostra sui nostri network

 **@5five\_france**

 **@5five\_france**

**@5fivesimplysmart**

Scoprite i nostri prodotti su:

 **@5five\_france**

**RU :** Команда 5five® благодарит вас за покупку и готова помочь вам привести в порядок и организовать ваш дом. Ваша повседневная жизнь – вот источник нашего вдохновения! Мы разрабатываем функциональные и инновационные продукты, которые упрощают вашу повседневную жизнь. 5five Simply Smart®. Потому что еще никогда не было так важно хорошо чувствовать себя дома.

**Чистке:**

Протрите влажной тряпкой, затем вытрите сухой тряпкой.

**Наша клиентская служба к вашим услугам:**

<https://support.5five.com/hc/fr/requests/new>

**@5fivesimplysmart**

Поделитесь фотографией нашего товара в интерьере вашего дома в наших сетях

 **@5five\_france**

 **@5five\_france**

**@5fivesimplysmart**

Вы найдете нашу продукцию на:

 **@5five\_france**

**PL :** Zespół 5five® dziękuje za zakup i udzieli niezbędnej pomocy w uporządkowaniu i organizacji domu. Twoje codzienne życie stanowi dla nas inspirację! Projektujemy funkcjonalne i pomysłowe produkty z myślą o użytkownikach, aby uprościć ich codzienne życie. Dobre samopoczucie w domu nigdy nie było tak ważne: 5five Simply Smart®.

**Pielęgnacji:**

Czy czyst wód lub szmatk zwil on w wodzie. Wytrzyj such szmatk.

**Nasza obsługa klienta jest do Twojej dyspozycji:**

<https://support.5five.com/hc/fr/requests/new>

**@5fivesimplysmart**

Udostępnij zdjęcie produktu w swoim domu na naszych profilach społecznościowych

 **@5five\_france**

 **@5five\_france**

**@5fivesimplysmart**

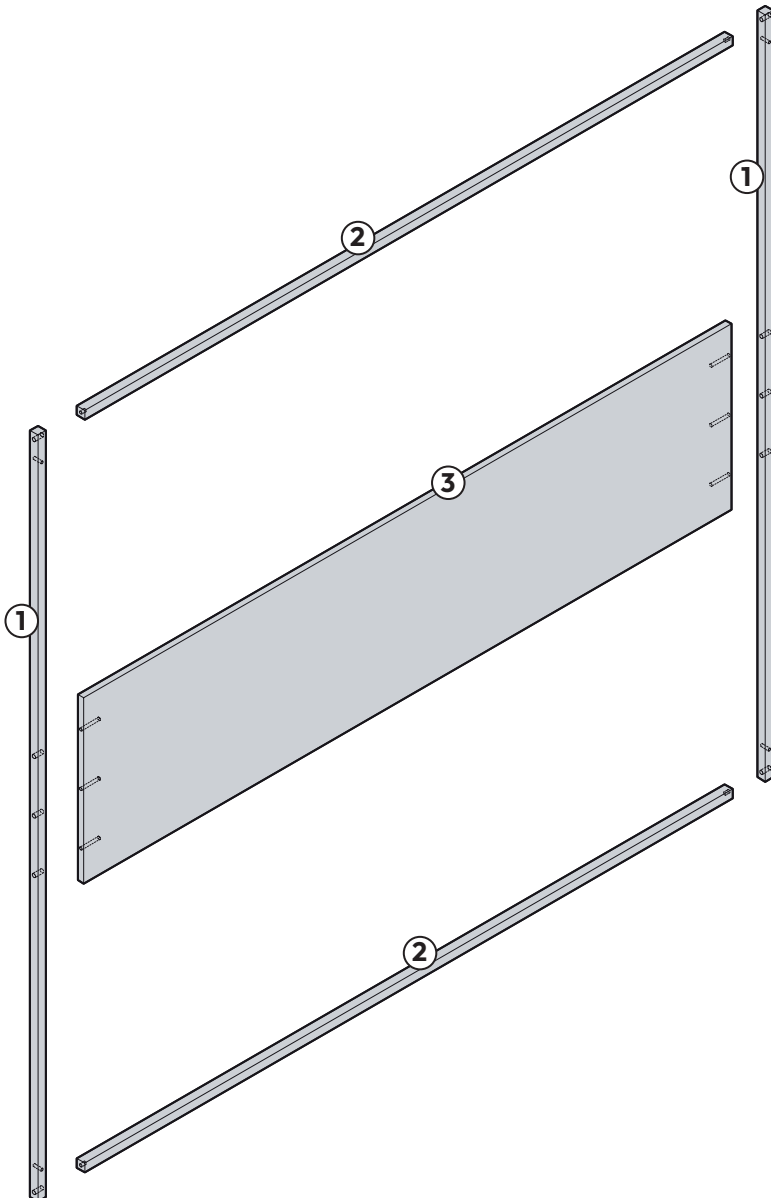
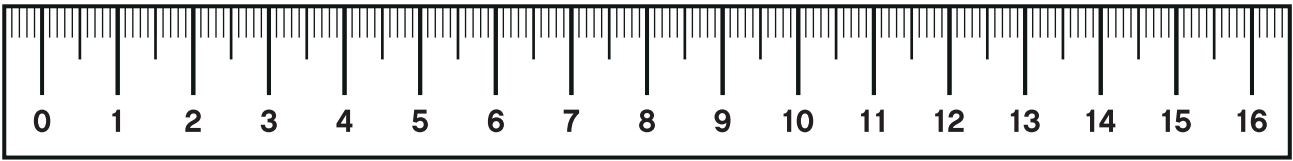
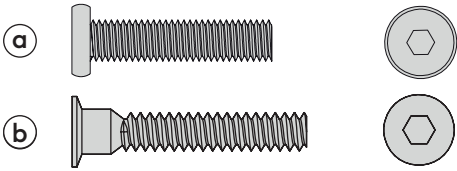
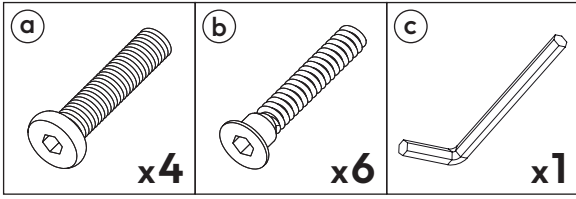
Znajdź nasze produkty na:

 **@5five\_france**

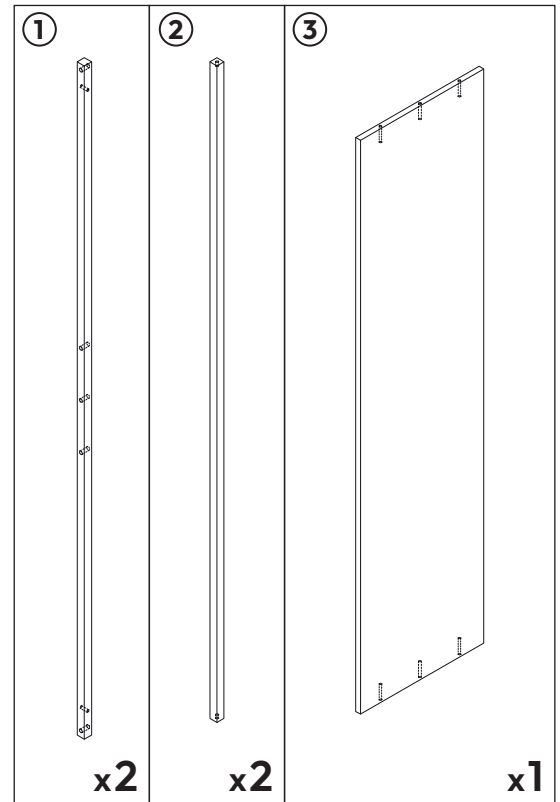
# Pièces / Parts

Peças / Piezas / Teile / Onderdelen / Pezzi / Запчасти / Części

## Quincaillerie / Hardware / Ferragens / Hardware / Eisenwaren / Hardware / Ferramenta / Скобяные изделия / Okucia



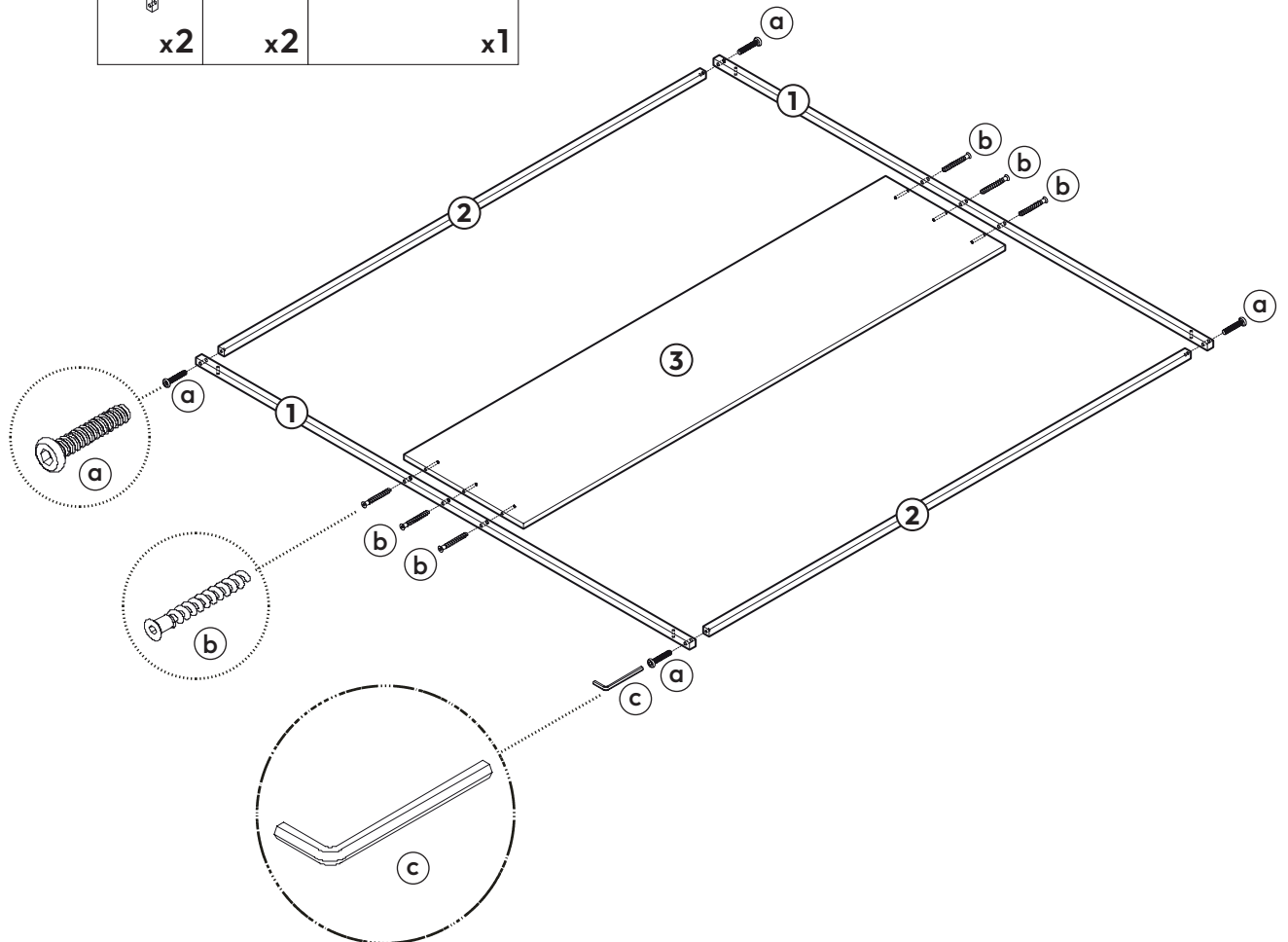
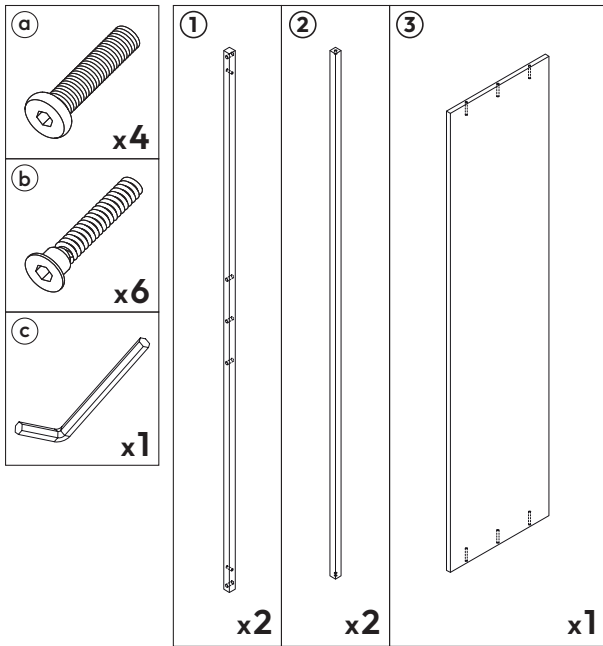
## Grandes pièces / Parts / Peças / Piezas / Teile / Onderdelen / Pezzi / Запчасти / Części



# Montage / Assembly

Montagem / Montaje / Montage / Montage / Montaggio / Сборка / Montaž

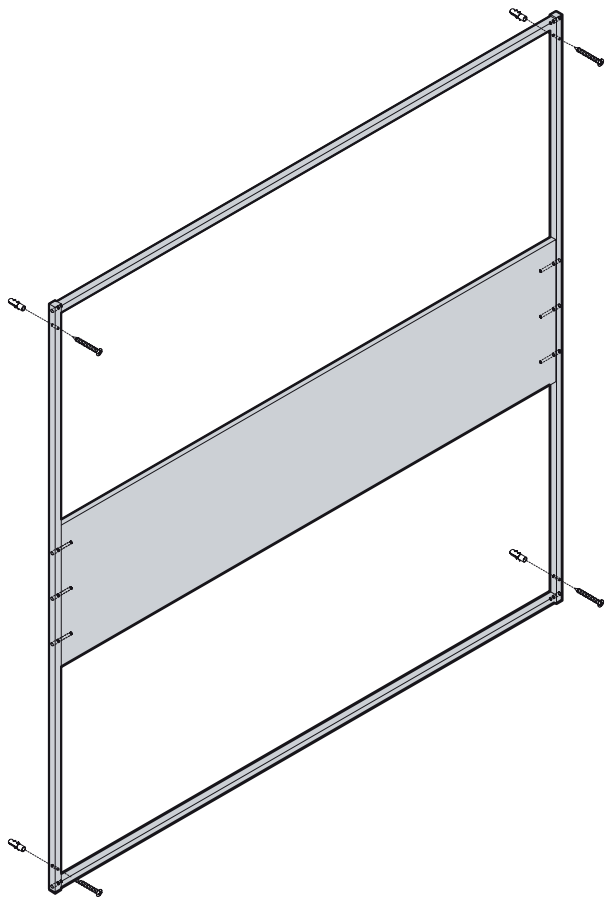
## ÉTAPE / STEP 1



## ÉTAPE / STEP 2



Fixez votre  
meuble au mur  
Fix your furniture  
to the wall



FR  
Pensez à  
donner ou recycler.



ou



ou



ou



ou



ou



ou



ou



ou



ou



ou



ou



ou



ou