

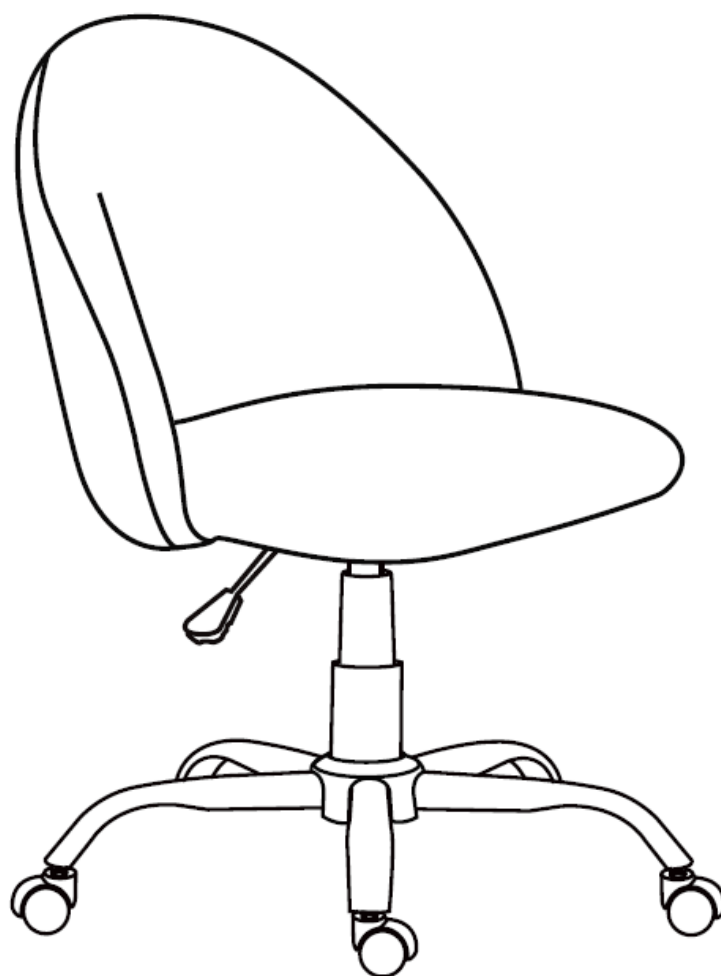



atmosphera®
Créateur d'intérieur


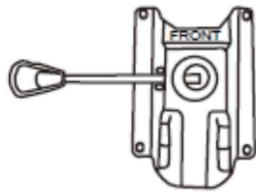






GEOS

REF. 194612MOD

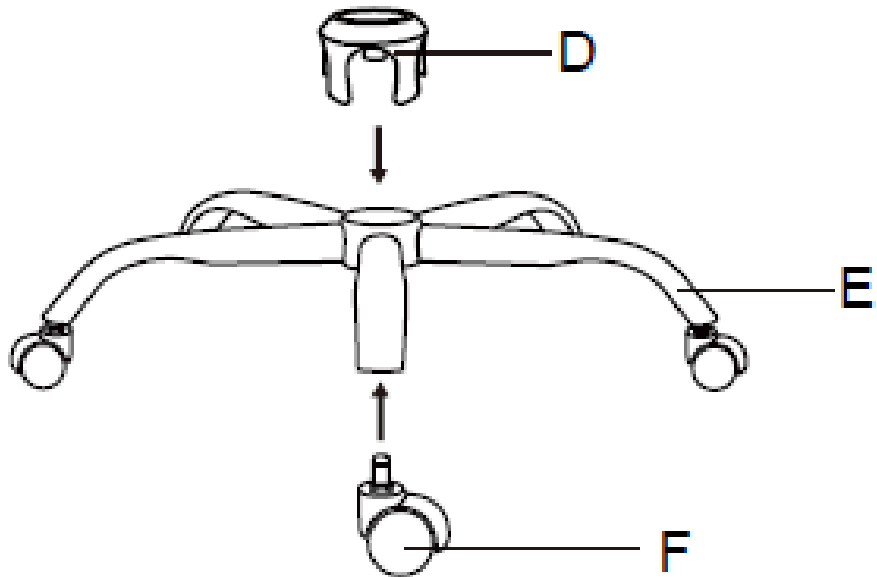
194613MOD



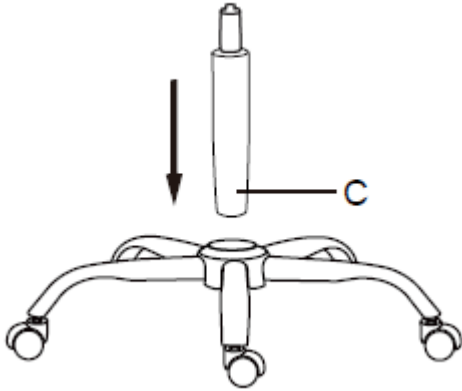
 x 1

			
A X1	B X1	C X1	D X1
		 M6*18MM	
E x1	F x1	G x1	H x1

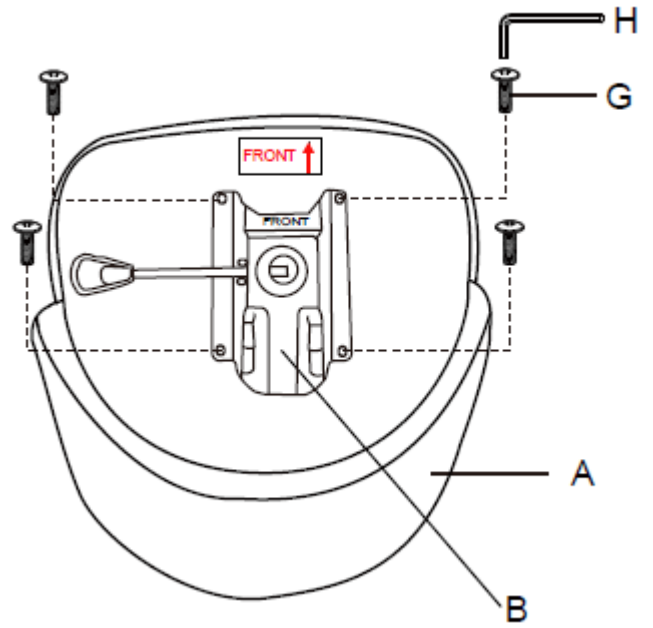
1.



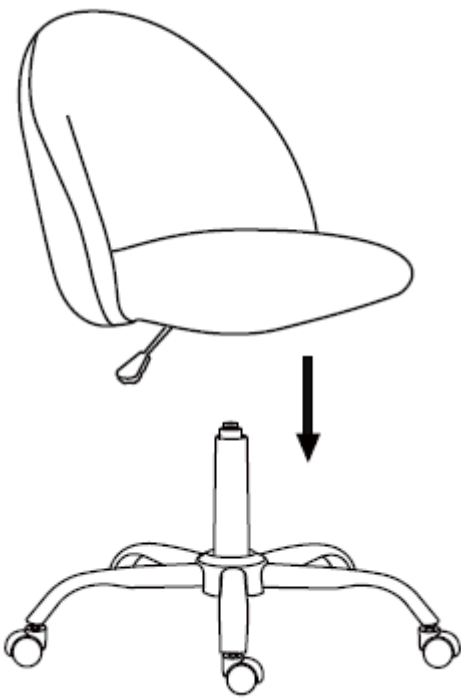
2.



3.



4.



5.



FRANCAIS

IMPORTANT : A lire attentivement. A conserver pour consultation ultérieure.

Installation : A monter et/ou à installer par un adulte.

Utilisation : Produit à usage domestique. Usage intérieur exclusivement.

Entretien : Essuyer avec un chiffon humide. Terminer en essuyant avec un chiffon sec.

Important : seul un personnel formé peut remplacer ou réparer les dispositifs de réglage en hauteur dotés de mécanismes à accumulation d'énergie.

ENGLISH

IMPORTANT : Retain for future reference, read carefully.

Installation : To be assembled and / or installed by an adult.

Use : Product for domestic use. Indoor use only.

Maintenance and cleaning : Wipe with a damp cloth. Finish by wiping with a dry cloth. **IMPORTANT**: only trained personnel may replace or repair seat height adjustment components with energy accumulators.

DEUTSCH

WICHTIGE : Informationen, aufmerksam durchlesen und aufbewahren.

Aufbau : Nur durch einen Erwachsenen.

Verwendung : Für den Hausgebrauch. Innenanwendung.

Wartung und Reinigung : Mit einem Tuch, angefeuchtet mit mildem Reinigungsmittel und danach trocken nachwischen.

WICHTIGE: Nur geschultes Personal darf Komponenten zur Einstellung der Sitzhöhe durch Energiespeicher ersetzen oder reparieren.

ESPAÑOL

IMPORTANTE : Guardar esta informacion para futuras referencias, leer atentamente.

Instalacion : Debe montarse o ser instalado por un adulto.

Uso : Producto de uso domestico. Uso interior.

Mantenimiento y limpieza : Secar con un trapo húmedo. Acabar secando con un trapo. **IMPORTANTE**: Solo el personal capacitado puede reemplazar o reparar los componentes de ajuste de la altura del asiento con acumuladores de energía.

PORTUGUÊS

IMPORTANTE : Informação a conservar, ler atentamente.

Instalação : Para ser montado ou instalado por um adulto.

Uso : Produto à uso doméstico. Uso interior.

Manutenção e limpeza : Use um pano úmido. Limpe em seguida com um coágulo seco. **IMPORTANTE**: somente pessoal treinado pode substituir ou reparar componentes de ajuste de altura do assento com acumuladores de energia.

ITALIANO

IMPORTANTI : informazioni, conservare per futura consultazione, leggere con attenzione.

Installazione : Il montaggio o l'installazione devono essere eseguiti da un adulto

Uso : Prodotto per uso domestico. Usare unicamente all'interno.

Manutenzione E Pulizia : Utilizzare un panno umido. Asciugare con un panno asciutto. **IMPORTANTI**: Solo il personale addestrato può sostituire o riparare i componenti di regolazione dell'altezza del sedile con accumulatori di energia.

NEDERLANDS

BELANGRIJKE : informatie, bewaren voor toekomstig gebruik, zorgvuldig lezen.

Installatie : Te monteren of installeren door een volwassene

Gebruik : Product voor huishoudelijk gebruik. Alleen voor gebruik binnen.

Onderhoud En Reiniging : Met een vochtige doek schoonmaken. Op het einde afdrogen met een droge doek. **BELANGRIJKE**: Alleen geschoold personeel mag onderdelen van de zithoogteverstelling met energieaccumulatoren vervangen of repareren.

РУССКИЙ

ВАЖНАЯ : информация, сохранять для использования в дальнейшем, внимательно прочесть.

Установка : Предназначены для монтажа или установки только взрослыми.

Использование : Изделия для домашнего использования. Только для использования в помещении.

Обслуживание И Чистка : Протрите влажной тряпкой, затем вытрите сухой тряпкой. **ВАЖНАЯ**: Только обученный персонал может заменять или ремонтировать компоненты регулировки сиденья по высоте с энергоаккумуляторами.

POLSKI

WAŻNE: Przed użyciem przeczytaj ulotkę. zachowaj ją na przyszłość

Montaż: Do montażu lub instalacji przez osobę dorosłą.

Użycie: Produkt gospodarstwa domowego. Tylko do użytku w pomieszczeniach

Instrukcje pielęgnacji: Czyść czystą wodą lub szmatką zwilżoną w wodzie. Wytrzyj suchą szmatką. **WAŻNE**: Tylko przeszkolony personel może wymieniać lub naprawiać elementy regulacji wysokości siedziska z akumulatorami energii.



Retrouvez nous sur
atmosphera.com

