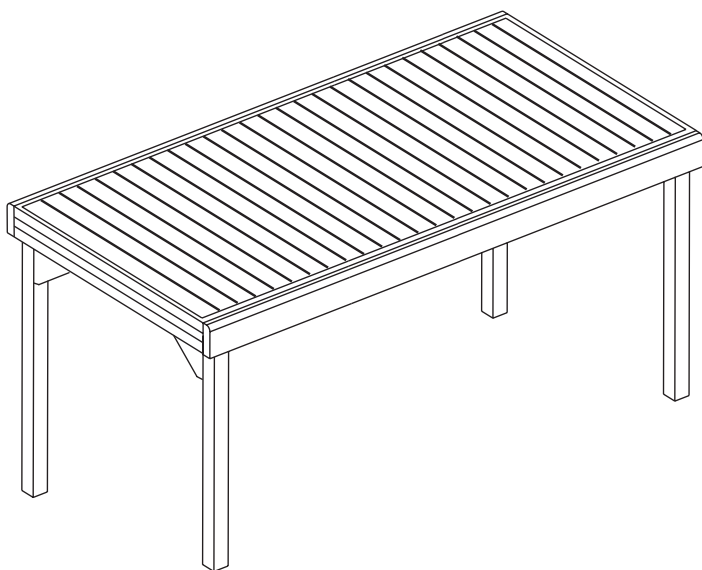


Hespéride®

TABLE PIAZZA EXTENSIBLE ALUMINIUM 12 P

139780 • 196850 • 196862 • 196865



FR

Pensez à
donner ou recycler.



Association

ou



Magasin

ou



Déchèterie

<https://quefairedemesdechets.fr>

Nos
gammes :



2



30mm

CONSEILS D'ENTRETIEN

1/ Votre produit

Propriétés

L'aluminium est un matériau résistant et léger qui ne rouille pas.

Fabrication et assemblage

La fabrication puis l'assemblage de ce produit nécessite de laisser un jeu d'ajustement entre les différentes pièces.

Il est donc normal d'observer des écarts / jeux pouvant aller jusqu'à plusieurs millimètres entre les différents éléments assemblés.

Cette tolérance nécessaire à la bonne réalisation de votre produit peut être à l'origine de petites disparités de géométrie.

Cela n'entraîne aucune perte de fonction de votre produit.

Irrégularités d'aspect

Chaque produit est fabriqué et assemblé de manière industrielle à partir de pièces dont le traitement de surface est réalisé individuellement, avant assemblage. Ces éléments métalliques ne peuvent être exempts d'irrégularités d'aspect provenant à la fois du processus de traitement de surface et des opérations d'assemblage. L'aspect final du produit est donc directement lié à ces possibles irrégularités.

2/ Précautions d'utilisation

Ne pas poser d'objets chauds à même la table, ils laisseraient des marques permanentes sur le plateau (décoloration, déformation, craquelures, etc.). Toujours utiliser des dessous de plats.

Ne pas utiliser de nappe plastique sur la table. Exposée aux UV et à la chaleur, elle fondrait et agirait comme une décalcomanie, en particulier sur l'acier, l'aluminium et le verre. Il en résulterait une détérioration irréparable du plateau sous la forme de traces blanches. Utiliser plutôt une nappe en tissu.

3/ Entretien et vieillissement, remisage

Il est normal de constater une usure naturelle du produit avec le temps et l'usage, sous la forme d'une altération des couleurs et états de surface, des fonctions mécaniques et serrages des éléments vissés.

Exposition aux UV

Avec le temps, on observe une décoloration des matières exposées aux UV (textiles, peintures, plastiques), phénomène dû aussi bien aux rayons du soleil qu'à ceux de la lune. Cette évolution des couleurs, exposées aux éléments extérieurs, est normale et concerne en particulier les couleurs vives.

Serrages

Les pièces d'assemblages de votre produit prennent du jeu avec le temps. Penser à les resserrer régulièrement.

Entretien quotidien

Votre produit est soumis aux éléments extérieurs, il est donc à nettoyer régulièrement.

Enlever les taches immédiatement.

Nettoyer avec un chiffon humide imbibé d'eau savonneuse tiède (ou chaude pour des salissures plus prononcées), ou d'un produit spécifique et adapté.

Rincer abondamment.

Terminer avec un tissu propre et sec.

En cas de doute, consulter un revendeur ou la fiche matière sur le site Hesperide.com

En l'absence de nettoyage régulier votre produit va obligatoirement se dégrader.

Conditions climatiques (vent, pluie, neige, grêle, vents salins)

Le mobilier d'extérieur est conçu pour être utilisé dans des conditions climatiques extérieures normales. De forts aléas climatiques ou des conditions météorologiques exceptionnelles peuvent avoir des répercussions sur l'aspect, le bon usage et la durée de vie du produit. Il est fortement conseillé d'utiliser une bâche disposant d'un système d'aération pendant la saison lorsque le mobilier reste dehors.

Pluie et humidité

S'il est laissé sous l'eau, le mobilier mettra plusieurs jours à sécher. Rien d'anormal à cela, mais veiller à l'essuyer et éviter que l'eau ne stagne dessus. La présence humidité prolongée accélère le vieillissement produit et favorise l'apparition de rouille voire de moisissures.

Conditions de températures

Le mobilier extérieur n'est pas fait pour supporter des conditions de températures basses, encore moins des températures hivernales, qui sont susceptibles d'altérer son bon fonctionnement et son état de surface. Il est également sensible à l'humidité ambiante. Il est donc conseillé de le remiser dans un local sec, aéré et clos. Le bâcher n'est alors pas nécessaire. Avant tout remisage, nettoyer et bien sécher les produits, afin de prévenir l'apparition d'odeurs désagréables ou de moisissures.

Si vous ne disposez pas d'un local sec, aéré et clos, l'utilisation d'une bâche disposant d'un système d'aération est indispensable pour recouvrir le mobilier qui reste dehors. Une bâche de protection permet en effet de réduire l'impact des agressions extérieures (dégradations dues aux arbres, animaux, pollution, etc.) sur sa durée de vie. Si le sol est humide, il est conseillé d'insérer une cale entre le sol et les pieds pour éviter un transfert d'humidité. Dans le cas d'une table qui hiverne dehors, donner un léger angle permet également d'éviter l'accumulation d'eau et de feuilles mortes sur la bâche.

En cas de non usage prolongé, si les préconisations de stockage et rangement ne sont pas suivies, il en résultera une détérioration accélérée de son état de surface et de son bon fonctionnement.

Protection de la visserie

L'acier est un matériau qui exposé aux éléments extérieurs (humidité, vents salins) va naturellement s'oxyder. Ce phénomène naturel n'endommage pas ni ne réduit la résistance du mobilier. Afin de prévenir l'apparition de rouille, la visserie de votre mobilier en acier doit être entretenue régulièrement. Pour cela, appliquer un aérosol antirouille au moins une fois en début et en fin de saison (disponibles en quincailleries ou magasins de bricolage). Augmenter la fréquence de traitement tous les 3 mois pour du mobilier exposé aux vents salins en bord de mer.

Si de la rouille apparaît malgré tout, elle peut être facilement éliminée avec des produits usuels tels que du vinaigre blanc ou de l'acide citrique. Un chiffon imbibé de polish automobile peut également vous permettre de faire disparaître les points de rouille. Terminer avec un spray antirouille pour protéger la visserie, à appliquer régulièrement.

CARE INSTRUCTIONS

1/ Your product

Properties

Aluminium is a light, resistant material that doesn't rust.

Manufacturing and assembly

The manufacturing then assembly of this product requires leaving clearance between the different parts. It is therefore normal to observe gaps/slack that may reach several millimetres between the different assembled elements (between two slats, between boards...).

This tolerance necessary for the correct realisation of your product can be behind little geometric differences.

This does not lead to any loss of function of your product.

Irregular appearance

Each product is manufactured and assembled industrially from parts whose surface treatment is carried out individually, before assembly. These metallic elements cannot be free from appearance irregularities coming both from the surface treatment process and assembly operations. The final appearance of the product is therefore directly linked to these possible irregularities.

2/ Precautions for use

Do not put hot objects on the table itself, they will leave permanent marks on it (discoloration, deformation, cracks...). Always use table mats.

Do not use a plastic tablecloth on the table. Exposed to UV and heat, it would melt and act as a decal, especially on steel, aluminum and glass. This would result in irreparable deterioration of the tray in the form of white streaks. Instead, use a fabric tablecloth.

3/ Maintenance and ageing, siding

It is normal to note natural wear and tear of the product over time and with use, in the form of an alteration of the colours and the state of the surface, the mechanical functions and tightening of the screwed elements.

Exposure to UV rays

Over time, you can see a discoloration of the materials exposed to UV rays (textiles, paint, plastics), a phenomenon also due to the rays of the sun as well as those of the moon. This evolution of colours exposed to external elements is normal and concerns in particular bright colours.

Tightening

The assembly parts of your product become loose over time. Think of tightening them regularly.

Everyday maintenance

Your product is subject to external elements, it must therefore be regularly cleaned.

Remove stains immediately.

Clean with a damp cloth soaked in warm soapy water (or hot water for more marked dirt) or a specific, adapted product.

Rinse thoroughly.

Finish with a clean, dry cloth.

If in doubt, consult a reseller or the material sheet on the Hesperide.com website.

In the absence of regular cleaning your product will imperatively deteriorate.

Weather conditions (wind, rain, snow, hail, salty winds)

The outdoor furniture is designed to be used in normal outdoor weather conditions. Strong climatic hazards or exceptional weather conditions can have repercussions on the look, correct use and lifespan of the product. It is strongly advised to use tarpaulin with a ventilation system during the season when the furniture remains outside.

Rain and humidity

If it is left out in water, the furniture will take several days to dry. Nothing abnormal in that, but ensure that you wipe it to prevent the water from stagnating on it. The presence of prolonged humidity speeds up the product ageing and favours the appearance of rust indeed mould.

Temperature conditions

Outdoor furniture is not made to bear low temperature conditions, even less winter temperatures, which are likely to alter its correct operating and its surface condition. It is also sensitive to ambient humidity. It is therefore advised to store it in a dry, ventilated and closed place. Putting a tarpaulin on it is therefore not necessary. Before any siding, clean and dry the products well, to prevent the appearance of unpleasant odours or mould.

If you do not have a dry, ventilated and closed place, the use of tarpaulin with a ventilation system is essential to cover the furniture that remains outside. A protective tarpaulin in fact reduces the impact of external aggressions (damage due to trees, animals, pollution,...) over its lifespan. If the floor is damp, it is advised to insert a wedge between the floor and the feet to avoid a transfer of humidity. In the event of a table that spends winter outside, giving a slight angle also prevents water and dead leaves collecting on the tarpaulin.

In the event of prolonged non-use, if the storage and tidying away recommendations are not followed, the result will be an accelerated deterioration to its surface condition and its correct operating.

Protection of the screws and bolts

Steel is a material that exposed to external elements (humidity, salty winds) will naturally oxidise. To prevent the appearance of rust, our steel furniture is delivered original with an Epoxy treatment. However this layer gradually disappears under the effect of external elements and must be renewed regularly. For this, apply an anti-rust aerosol at least once at the beginning and end of the season (available in hardware shops or DIY shops). Increase the treatment frequency every 3 months for furniture exposed to salty sea winds.

The screws and bolts must also be the subject of such a treatment.

If the rust appears despite all that, it can easily be treated and removed with the usual products such as white vinegar or citric acid. A cloth soaked with car polish can also allow you to remove the rust spots.

Finish with an anti-rust spray to protect the furniture, to apply regularly.

INSTRUÇÕES DE CUIDADO

1/ O seu produto

Propriedades

O alumínio é um material resistente e leve que não enferruja.

Fabrico e montagem

O fabrico e subsequente montagem deste produto requer deixar um conjunto de ajustes entre a diferentes peças.

É por isso normal observar lacunas/folgas que podem chegar a alguns milímetros entre os diferentes elementos montados (entre duas ripas, entre os tampos, ...).

Esta tolerância necessária para a boa realização do seu produto pode estar na origem de pequenas disparidades na geometria.

Tal não compromete de forma nenhuma a função do seu produto.

Irregularidades no aspeto

Cada produto é fabricado e montado de forma industrial a partir de peças, cujo tratamento da superfície é realizado individualmente, antes da montagem. Estes elementos metálicos não podem estar isentos de irregularidades no aspeto, provenientes por vezes do processo de tratamento da superfície e das operações de montagem. O aspeto final do produto está por isso diretamente ligado a estas possíveis irregularidades.

2/ Precauções de utilização

Não coloque objetos quentes na mesa, estes podem deixar marcas permanentes sobre o tampo (descoloração, deformação, rachas, ...). Use sempre bases para pratos.

Não use uma toalha de mesa plástica sobre a mesa. Exposto ao UV e ao calor, ele derrete e age como um adesivo, especialmente em aço, alumínio e vidro. Isso resultaria em deterioração irreparável da bandeja na forma de listras brancas. Em vez disso, use uma toalha de mesa de pano.

3/ Manutenção e envelhecimento, armazenamento

É normal constatar um uso natural do produto com o passar do tempo e da utilização, sobre a forma de uma alteração das cores e do estado das superfícies, das funções mecânicas e aperto dos elementos aparafusados.

Exposição aos UV

Com o tempo, observamos uma descoloração das matérias expostas aos UV (têxteis, pinturas, plásticos), fenómeno que se deve tanto aos raios solares como aos da lua. Esta evolução das cores, expostas aos elementos exteriores, é normal e refere-se particularmente às cores vivas.

Apertos

As peças de montagem do seu produto ganham folga com o tempo. Pense em reapertá-las regularmente.

Manutenção quotidiana

O seu produto é submetido aos elementos externos, devendo por isso ser limpo regularmente.

Remova imediatamente as manchas.

Limpe com um pano húmido embebido em água tépida com sabão (ou quente para a sujidade mais pronunciada) ou com um produto específico e adaptado.

Enxague abundantemente.

Termine com um pano limpo e seco.

Em caso de dúvida, consulte um revendedor ou a ficha de material na página Hesperide.com. Na ausência de limpeza regular, o seu produto irá degradar-se obrigatoriamente.

Condições climáticas (vento, chuva, neve, granizo, ventos salinos)

O mobiliário de exterior foi concebido para ser utilizado sob condições climáticas exteriores normais. Os fortes riscos climáticos ou as condições meteorológicas excecionais podem ter repercussões sobre o aspeto, a boa utilização e a duração de vida do produto. É fortemente aconselhada a utilização de uma lona que disponha de um sistema de arejamento durante a época em que o mobiliário fique no exterior.

Chuva e humidade

Se for deixado debaixo de água, o mobiliário irá demorar vários dias a secar. Tal não tem nada de estranho, mas tenha o cuidado de o enxugar e evite que a água fique estagnada debaixo do mesmo. A presença prolongada de humidade acelera o envelhecimento do produto e favorece o aparecimento de ferrugem ou de mofo.

Condições de temperatura

O mobiliário de exterior não foi feito para suportar as condições de temperatura baixa, muito menos as temperaturas inverniais, que sejam suscetíveis de alterar o seu bom funcionamento e o estado da sua superfície. É igualmente sensível à humidade ambiente. Recomenda-se por isso que seja colocado num local seco, arejado e fechado. Neste caso, não é necessária a lona. Antes do armazenamento, limpe e seque bem os produtos para prevenir o aparecimento de odores desagradáveis ou de mofo.

Se não dispuser de um local seco, arejado e fechado, é indispensável a utilização de uma lona que disponha de um sistema de arejamento para cobrir o mobiliário que ficar no exterior. Uma lona de proteção permite efetivamente reduzir o impacto das agressões externas (degradações devidas às árvores, animais, poluição, ...) durante o tempo de vida útil. Se o solo estiver húmido, recomenda-se inserir um calço entre os pés e o solo para evitar a transferência de humidade. No caso de uma mesa que passe o inverno no exterior, aplique um ligeiro ângulo que permita igualmente evitar a acumulação da água e das folhas mortas sobre a lona.

Em caso de não utilização prolongada, se não forem seguidas as recomendações de armazenamento e arrumação, irá resultar numa deterioração acelerada do estado da sua superfície e do seu bom funcionamento.

Proteção da parafusaria

O aço é um material que oxida naturalmente quando exposto aos elementos exteriores (humidade, ventos salinos). Para prevenir o aparecimento de ferrugem, o nosso mobiliário em aço é entregue de origem com um tratamento epóxi. De qualquer forma, esta camada desaparece progressivamente sob a ação de elementos externos e deve ser renovada regularmente. Para tal, aplique uma bomba anti ferrugem pelo menos uma vez no início e no fim da época (disponível em lojas de ferragens ou em lojas de bricolage). Aumente a frequência do tratamento a cada 3 meses para o mobiliário exposto aos ventos salinos junto ao mar.

A parafusaria deverá igualmente ser objeto de um tal tratamento.

Se apesar de tudo, surgir ferrugem, esta pode ser facilmente eliminada com produtos usuais, tais como o vinagre branco ou o ácido cítrico. Os pontos de ferrugem podem ser igualmente eliminados com um pano embebido em polimento para automóveis. Termine com um spray anti ferrugem para proteger o mobiliário, que deve ser aplicado regularmente.

INSTRUCCIONES DE CUIDADO

1/Su producto

Propiedades

El aluminio es un material resistente y liviano que no se oxida.

Fabricación y montaje

La fabricación y el montaje de este producto requiere dejar un juego de ajuste entre las diferentes piezas. Por lo tanto, es normal observar huecos / juegos que pueden ser de hasta varios milímetros entre los diversos elementos montados (entre dos listones, entre las placas, ...).

Esta tolerancia necesaria para la buena realización de su producto puede originar pequeñas disparidades de geometría.

Esto no causa ninguna pérdida de la función de su producto.

Irregularidades de aspecto

Cada producto se fabrica y monta de forma industrial a partir de piezas cuyo tratamiento de superficie se realiza individualmente, antes del montaje. Estos elementos metálicos no pueden estar libres de irregularidades en el aspecto que proceden tanto del proceso de tratamiento de la superficie como de las operaciones de montaje. El aspecto final del producto está directamente relacionado con estas posibles irregularidades.

2/ Precauciones de empleo

No colocar objetos calientes sobre la mesa, dejan marcas permanentes sobre la bandeja (decoloración, deformación, grietas,..). Utilizar siempre salvamanteles.

No use un mantel de plástico sobre la mesa. Expuesto a los rayos UV y al calor, se derretiría y actuaría como una calcomanía, especialmente en acero, aluminio y vidrio. Esto daría como resultado un deterioro irreparable de la bandeja en forma de rayas blancas. En cambio, use un mantel de tela.

3/ Mantenimiento, envejecimiento, almacenamiento

Es normal notar un desgaste natural del producto con el tiempo y el uso, en forma de una alteración de los colores y estados de la superficie, de las funciones mecánicas y de las fijaciones de los elementos atornillados.

Exposición a los rayos UV

Con el tiempo, se produce una decoloración de los materiales expuestos a los rayos UV (textiles, pinturas, plásticos), fenómenos debidos tanto a los rayos del sol como a los de la luna. Esta evolución de los colores expuestos a los elementos externos es normal y en particular tiene relación con los colores brillantes.

Fijaciones

Las piezas de los montajes de su producto adquieren una holgura con el paso del tiempo. Apriételos con regularidad.

Mantenimiento cotidiano

Su producto se somete a los elementos exteriores, por lo tanto, se debe limpiar con frecuencia.

Elimine inmediatamente las manchas.

Limpiar con un paño húmedo empapado de agua tibia con jabón (o caliente para las manchas más pronunciadas), o con un producto específico y adaptado.

Enjuagar con abundante agua.

Finalizar con un paño limpio y seco.

En caso de duda, consulte a un distribuidor o la ficha del material en el sitio de Hesperide.com

Si no lo limpia de forma regular, su producto va a empeorar.

Condiciones climáticas (viento, lluvia, nieve, heladas, vientos salinos)

Los muebles de exteriores han sido diseñados para usarse en condiciones climáticas normales al aire libre.

Las condiciones climáticas extremas o las condiciones meteorológicas excepcionales pueden afectar la apariencia, el uso adecuado y la vida útil del producto. Se recomienda encarecidamente utilizar una lona con un sistema de ventilación durante la temporada cuando el mobiliario permanezca fuera.

Lluvia y humedad

Si se deja bajo el agua, los muebles tardarán varios días en secarse. No hay nada anormal en ello, pero asegúrese de limpiarlo y evitar que el agua se estanque. La presencia de humedad prolongada acelera el envejecimiento del producto y fomenta la aparición de óxido o moho.

Condiciones de temperaturas

Los muebles para exteriores no están hechos para soportar condiciones de baja temperatura, y menos aún temperaturas invernales, que pueden afectar su funcionamiento y condición de superficie. También son sensibles a la humedad ambiental. Por lo tanto, es recomendable almacenarlos en un lugar seco, ventilado y cerrado. La lona no es necesaria. Antes de cualquier almacenamiento, limpie y seque los productos, para evitar la aparición de olores desagradables o moho.

Si no tiene una habitación seca, ventilada y cerrada, el uso de una lona con un sistema de ventilación es esencial para cubrir los muebles que permanecen. Una cubierta protectora permite reducir el impacto de las agresiones externas (daños causados por árboles, animales, contaminación, etc.) a lo largo de su vida útil. Si el suelo está mojado, es aconsejable insertar una cuña entre el suelo y las patas para evitar la transferencia de humedad. En el caso de una mesa que inverna en el exterior, dar un ligero ángulo también evita la acumulación de agua y hojas en la lona.

En caso de que no se utilice durante un periodo de tiempo prolongado, si no se siguen las recomendaciones de almacenamiento, producirá un desgaste acelerado de su superficie y de su buen funcionamiento.

Protección de la tornillería

El acero es un material que está expuesto a elementos externos (humedad, vientos salinos) y se oxidará de forma natural. Para evitar que aparezca la oxidación, nuestro mobiliario de acero se suministra de origen con un tratamiento de epoxi. No obstante, esta capa desaparece progresivamente bajo la acción de elementos exteriores y debe renovarse con regularidad. Para ello, aplique una bomba antioxidante al menos una vez al principio y al final de la temporada (disponible en ferreterías o tiendas de bricolaje). Aumente la frecuencia del tratamiento cada 3 meses para los muebles expuestos a los vientos salinos a la orilla del mar.

La tornillería debe someterse también a un tratamiento parecido.

Si el óxido aparece de todos modos, puede eliminarse fácilmente con productos comunes como el vinagre blanco o el ácido cítrico. Un paño empapado en betún para automóviles también puede permitirle eliminar manchas de óxido. Termine con un aerosol antioxidante para proteger la tornillería y aplíquelo regularmente.

PFLEGEHINWEISE

1/Ihr Produkt

Eigenschaften

Aluminium ist ein starkes und leichtes Material, das nicht rostet.

Herstellung und Zusammenbau

Die Herstellung mit anschließendem Zusammenbau dieses Produktes erfordert eine Reihe von Passungsspielen zwischen den verschiedenen Teilen.

Es ist normal, zwischen den verschiedenen zusammengesetzten Elementen Abstände/Spiele von bis zu mehreren Millimetern zu finden (zwischen zwei Latten, zwischen den Platten, usw.)

Dieses Toleranzmaß ist für die erfolgreiche Fertigstellung Ihres Produktes erforderlich und kann zu kleinen Unterschieden in der Geometrie führen.

Dies hat jedoch keinen Funktionsverlust Ihres Produktes zur Folge.

Unregelmäßigkeiten im Aussehen

Jedes Produkt wird aus Teilen industriell gefertigt und zusammengebaut, die vor dem Zusammenbau individuell einer Oberflächenbehandlung unterzogen wurden. Diese Metallteile können nicht frei von Unregelmäßigkeiten im Aussehen sein, die sowohl durch die Oberflächenbehandlung als auch durch die Montagevorgänge entstanden sind. Das endgültige Aussehen des Produktes ist daher direkt mit diesen möglichen Unregelmäßigkeiten verbunden.

2/ Vorsichtsmaßnahmen bei der Verwendung

Stellen Sie keine heißen Gegenstände direkt auf den Tisch, da diese dauerhafte Spuren auf der Tischplatte hinterlassen würden (Verfärbung, Verformung, Risse, usw.). Verwenden Sie immer Untersetzer.

Verwenden Sie keine Plastiktischdecke auf dem Tisch. UV- und Wärmeeinwirkung ausgesetzt, schmilzt es und wirkt als Aufkleber, insbesondere auf Stahl, Aluminium und Glas. Dies würde zu einer irreparablen Verschlechterung des Tablett in Form von weißen Streifen führen. Verwenden Sie stattdessen eine Stofftischdecke.

3/ Pflege und Alterung, Lagerung

Im Laufe der Zeit und Nutzung ist eine natürliche Abnutzung des Produkts normal und macht sich in Form von einer Veränderung der Farben und des Oberflächenzustands, der mechanischen Funktionen und dem Lockern der verschraubten Elemente bemerkbar.

UV-Exposition

Im Laufe der Zeit kommt es zu einer Verfärbung der Materialien, die den UV-Strahlen ausgesetzt sind (Textilien, Lacke, Kunststoffe). Dies ist eine Erscheinung, die auf die Strahlen von Sonne aber auch des Mondes zurückzuführen sind. Diese Veränderung der Farbe an den Elementen, die der Luft ausgesetzt sind, ist normal und bezieht sich besonders auf lebendige Farben.

Befestigungen

Die miteinander verschraubten Teile des Produkts bekommen im Laufe der Zeit Spiel. Vergessen Sie nicht, diese regelmäßig festzuziehen.

Tägliche Pflege

Ihr Produkt unterliegt externen Einflüssen, daher sollten Sie es regelmäßig reinigen.

Wann immer möglich, Flecken sofort entfernen.

Reinigen Sie es mit warmem Seifenwasser angefeuchteten (oder heiß bei hartnäckigem Schmutz) Tuch oder mit einem geeigneten und speziell hierfür vorgesehenen Reinigungsprodukt.

Gründlich ausspülen.

Beenden Sie den Vorgang mit einem sauberen, trockenen Tuch.

Im Zweifelsfall wenden Sie sich an einen Händler oder lesen Sie das Materialdatenblatt auf der Website Hesperide.com. Wenn Sie das Produkt nicht regelmäßig reinigen, verschlechtert es sich unweigerlich.

Wetterbedingungen (Wind, Regen, Schnee, Hagel, salzige Winde)

Das Outdoor-Möbel ist so konzipiert, dass es unter normalen Bedingungen im Freien verwendet werden kann. Starke klimatische Bedingungen und Wettergefahren können das Aussehen, die richtige Anwendung und die Lebensdauer des Produkts beeinträchtigen. Es wird dringend angeraten, während der Nebensaison eine Plane zu verwenden, die mit einem Lüftungssystem versehen ist, wenn das Mobiliar im Freien stehen bleibt.

Regen und Feuchtigkeit

Wenn sie dem Regen ausgesetzt waren, brauchen die Möbel mehrere Tage zum Trocknen. Dies ist ganz normal, Sie sollten die Möbel jedoch trocknen und vermeiden, dass das Wasser darauf stagniert. Länger vorhandene Feuchtigkeit beschleunigt die Alterung des Produktes und fördert das Auftreten von Rost oder Mehltau.

Temperaturbedingungen

Das Outdoor-Möbel ist nicht für niedrige Temperaturen geeignet, geschweige denn Wintertemperaturen, die das Produkt funktionsuntüchtig machen und die Oberfläche beschädigen können. Es ist auch empfindlich gegenüber Raumfeuchtigkeit. Es ist daher ratsam, es an einem trockenen, gut belüfteten und geschlossenen Ort zu lagern. In diesem Fall ist es nicht notwendig, die Möbel abzudecken. Reinigen und trocknen Sie die Produkte vor dem Einlagern, um die Bildung von unangenehmen Gerüchen oder Schimmel zu verhindern. Wenn Sie keinen trockenen, belüfteten und geschlossenen Raum zur Verfügung haben, ist die Verwendung einer Plane mit einem Belüftungssystem unbedingt erforderlich, um die Möbel abzudecken, die im Freien stehen bleiben. Eine Schutzplane ermöglicht die Verringerung der Einwirkung von außen (Schäden durch Bäume, Tiere, Umweltverschmutzung, usw.) und verlängert somit seine Nutzlebensdauer. Wenn der Boden feucht ist, sollten Sie einen Keil zwischen dem Boden und den Füßen einfügen, um eine Übertragung der Feuchtigkeit zu verhindern. Wenn der Tisch während der Wintersaison im Freien stehen bleibt, sollten Sie ihn ein wenig neigen, um ein Ansammeln von Laub und Wasser auf der Plane zu vermeiden. Bei längerer Nichtbenutzung kann es zu einer schnelleren Verschlechterung seiner Oberflächenbeschaffenheit und seiner Funktionstüchtigkeit kommen, wenn diese Empfehlungen zur Lagerung nicht befolgt werden.

Schutz der Schraubverbindungen

Stahl ist ein Material, das von Natur aus oxidiert, wenn diese Element äußeren Einflüssen ausgesetzt werden (Feuchtigkeit, salzhaltiger Wind). Um Rostbildung zu vermeiden, werden unsere Möbel Epoxid-behandelt geliefert. Jedoch verschwindet diese Schicht allmählich unter dem Einfluss der Witterung und muss regelmäßig erneuert werden. Hierzu sollten Sie zumindest zu Beginn und am Ende der Saison ein Rostschutzspray auftragen (erhältlich in Eisen- und Haushaltswarengeschäften oder in Baumärkten). Erhöhen Sie die Häufigkeit der Behandlung alle 3 Monate für Möbel, die salzhaltigem Wind am Meer ausgesetzt sind.

Die Schrauben müssen auch entsprechend behandelt werden.

Sollte trotz der Behandlung Rost auftreten, kann dieser ganz leicht mit herkömmlichen Produkten wie Essig oder Zitronensäure entfernt werden. Ein Tuch mit Autopolitur kann ebenso zum Entfernen der Roststellen beitragen. Vervollständigen Sie das Ganz mit einem Rostschutzspray, um das Mobiliar zu schützen. Regelmäßig anwenden.

ONDERHOUDSINSTRUCTIES

1/ Uw product

AEigenschappen

Aluminium is een duurzaam en licht materiaal dat niet roest.

Fabricatie en montage

De fabricatie en nadien de montage van dit product eisen een speling tussen de verschillende stukken. Het is dus normaal dat U kloofjes van meerdere millimeters ziet tussen de verschillende samengevoegde elementen (tussen twee latten, tussen de plateaus...).

Deze speling is nodig voor de goede realisatie van uw product en kan kleine uitlijningsverschillen vertonen. Dit brengt geen enkele functievermindering van uw product met zich mee.

Aspectonregelmatigheden

Elk product is gefabriceerd en samengesteld op een industriële manier vanaf stukken die een individuele oppervlaktebehandeling hebben gekregen, voor de montage. Deze metalen elementen kunnen onregelmatigheden vertonen que aspect, die zowel het gevolg zijn van de oppervlaktebehandeling als van de montageactiviteiten. Het aspect van het eindproduct is rechtstreeks verbonden aan deze mogelijke onregelmatigheden.

2/ Voorzorgsmaatregelen bij gebruik

Geen warme voorwerpen op de tafel plaatsen, deze zouden permanente sporen kunnen nalaten op het oppervlak (ontkleuring, vervorming, barsten...). Gebruik altijd onderleggers.

Gebruik geen plastic tafelkleed op tafel. Blootgesteld aan UV en hitte, zou het smelten en als een sticker werken, vooral op staal, aluminium en glas. Dit zou resulteren in een onherstelbare aantasting van de bak in de vorm van witte strepen. Gebruik in plaats daarvan een tafelkleed van stof.

3/ Onderhoud en veroudering, opberging

Het is normaal gewone slijsporen te merken in de loop van de tijd, onder vorm van aantasting van de kleuren et oppervlakken, van de mechanische functies en de gevezen elementen.

Blootstelling aan UV stralen

Door de tijd merken we een verkleuring van de materialen die blootgesteld worden aan UV stralen (textiel, verf, plastic), fenomeen te wijten aan zowel zon- als maanlicht. Deze kleurwijziging is normaal en betreft meer felle kleuren.

Aanspanningen

Er kan speling ontstaan tussen de verschillende delen van uw product in de loop van de tijd. Denk eraan deze regelmatig aan te spannen.

Dagelijks onderhoud

Uw product is onderhevig aan externe elementen, het moet regelmatig gereinigend worden. Verwijder vlekken onmiddellijk. Reinig met een vochtige doek in lauwwarm zeepsop gedrenkt (of warm water voor meer zichtbare vlekken), of een aangepast of specifiek product. Spoel overvloedig. Droog met een propere doek. In geval van twijfel, raadpleeg een verkoper of de technische fiche op de site Hesperide.com. Indien het product niet regelmatig gereinigd wordt, zal het vanzelfsprekend achteruitgaan.

Weersomstandigheden (wind, regen, sneeuw, hagel, zoute wind)

Het buitenmeubilair is ontworpen om gebruikt te worden in normale externe weersomstandigheden. Sterke klimaatschommelingen en uitzonderlijke meteorologische omstandigheden kunnen gevolgen hebben op het aspect, het goede gebruik en de levensduur van het product. Het is aangeraden een dekzeil met verlichting te gebruiken tijdens het seizoen wanneer het meubilair buiten blijft.

Regen en vocht

Indien het meubilair in de regen heeft gestaan, zal het meerdere dagen nodig hebben om te drogen. Dit is niet abnormaal, maar zorg ervoor dat het gedroogd wordt en dat het water niet stagneert. Als het vocht lange tijd aanwezig blijft versnelt de veroudering van het product en is er kans dat roest en schimmel verschijnen.

Temperatuurcondities

Het buitenmeubilair is niet ontworpen om lage temperaturen te verdragen, evenmin wintertemperaturen, die de goede werking en zijn toestand kunnen aantasten. Het is eveneens gevoelig aan vochtigheid. Bijgevolg wordt er aangeraden deze op te bergen in een droge, verluchte en gesloten ruimte. Het is in dat geval niet nodig een zeil eromheen te leggen. Vooral op te bergen moeten de producten goed gereinigd en gedroogd worden, teneinde schimmel en onaangename geuren te vermijden.

Indien U niet over een droge, verluchte en gesloten ruimte beschikt, is een verlucht dekzeil essentieel om het meubilair te beschermen dat buiten blijft. Een beschermzeil laat toe de impact van externe agressie te verminderen (aantasting veroorzaakt door bomen, dieren, vervuiling,...) ten opzichte van zijn levensduur. Indien de vloer vochtig is, is het aangeraden een tussenstuk te voegen tussen de vloer en de poten van het meubilair om te vermijden dat het vocht overgedragen wordt. Indien een tafel buiten de winter doorbrengt, zet het meubel iets schuin om te vermijden dat water en dode bladeren zich opstapelen op het zeil. In geval dat U het product lange tijd niet gebruikt, en de raadgevingen voor opbergen niet nagevolgd worden, zal een snelle aftakeling van het oppervlak en de goede werking plaatsvinden.

Bescherming van het schroefwerk

Staal is een materiaal dat natuurlijk oxydeert wanneer het blootgesteld wordt aan externe elementen (vocht, zoute wind). Teneinde roestvorming te vermijden wordt ons stalen meubilair geleverd met een Epoxybehandeling. Deze laag zal progressief verdwijnen onder invloed van externe elementen en moet regelmatig herhaald worden. Hiervoor moet U tenminste éénmaal bij het begin en één maal op het einde van het seizoen een antiroestbehandeling aanbrengen (beschikbaar in ijzerwinkels of doe-het-zelfwinkels). Verhoog de frequentie van de behandeling om de 3 maanden als het meubilair blootgesteld is aan zoute wind aan de kust.

Het schroefwerk moet eveneens dit soort behandeling ondergaan.

Indien er toch roest verschijnt, is deze gemakkelijk te verwijderen met huishoudproducten zoals witte azijn of citroenzuur. Een doek gedrenkt in een poetsmiddel voor auto's is ook geschikt om roestpunten te verwijderen. Eindig met een anti-roestspray om het meubilair te beschermen en herhaal regelmatig.

ISTRUZIONI PER LA CURA

1/ Vostro prodotto

Proprietà

L'alluminio è un materiale resistente e leggero che non arrugginisce.

Produzione e assemblaggio

La produzione e l'assemblaggio di questo prodotto richiede una serie di regolazioni tra le diverse parti. È quindi normale osservare lacune/gioco fino a diversi millimetri tra i vari elementi assemblati (tra due lamelle, tra le piastre, ...).

Questa tolleranza necessaria per la buona realizzazione del tuo prodotto può essere all'origine di piccole disparità di geometria.

Ciò non causa alcuna perdita di funzionalità del prodotto.

Irregolarità di aspetto

Ogni prodotto è prodotto e assemblato industrialmente da parti il cui trattamento superficiale viene eseguito individualmente, prima dell'assemblaggio. Questi elementi metallici non possono essere privi di irregolarità estetiche sia dal processo di trattamento superficiale che dalle operazioni di assemblaggio. L'aspetto finale del prodotto è quindi direttamente correlato a queste possibili irregolarità.

2/ Precauzioni per l'uso

Non mettere oggetti caldi sul tavolo, lascerebbero segni permanenti sul vassoio (scolorimento, deformazione, crepe ...). Usare sempre dei sottopiatti.

Non utilizzare una tovaglia di plastica sul tavolo. Esposto ai raggi UV e al calore, si scioglierebbe e fungerebbe da decalcomania, specialmente su acciaio, alluminio e vetro. Ciò comporterebbe un deterioramento irreparabile del vassoio sotto forma di strisce bianche. Invece, usa una tovaglia di stoffa.

3/ Manutenzione e invecchiamento, conservazione

È normale notare una usura naturale del prodotto con il tempo e l'uso, sotto forma di un'alterazione dei colori e degli stati superficiali, delle funzioni meccaniche e degli avvitamenti degli elementi avvitati.

Esposizione ai raggi UV

Nel corso del tempo, vi è una decolorazione dei materiali esposti ai raggi UV (tessuti, vernici, plastica), fenomeno dovuto sia ai raggi del sole che a quelli della luna. Questa evoluzione dei colori, esposti agli elementi esterni, è normale e riguarda in particolare i colori vivaci.

Serraggi

Le parti di assemblaggio del vostro prodotto si prendono una pausa nel tempo. Pensare a rafforzarli regolarmente.

Manutenzione giornaliera

Il vostro prodotto è soggetto a elementi esterni, quindi viene pulito regolarmente.

Rimuovere le macchie immediatamente.

Pulire con un panno umido inumidito con acqua saponata tiepida (o calda per uno sporco più ostinato) o un prodotto specifico e adeguato.

Risciacquare abbondantemente.

Finire con un panno pulito e asciutto.

In caso di dubbi, consultare un rivenditore o il foglio materiale su Hesperide.com

In assenza di una pulizia regolare, il prodotto si degraderà inevitabilmente.

Condizioni climatiche (vento, pioggia, neve, grandine, venti salini)

Gli arredi per esterni sono progettati per l'uso in normali condizioni atmosferiche esterne. Condizioni atmosferiche estreme o condizioni meteorologiche estreme possono influenzare l'aspetto, l'uso corretto e la durata del prodotto. Si consiglia vivamente di utilizzare un telone con un sistema di ventilazione durante la stagione in cui i mobili rimangono all'esterno.

Pioggia e umidità

Se lasciato sott'acqua, i mobili impiegheranno diversi giorni per asciugarsi. Niente di strano in questo, ma assicurarsi di asciugarlo e impedire che l'acqua ristagni su di essi. La presenza di umidità prolungata accelera l'invecchiamento del prodotto e promuove la comparsa di ruggine o muffa.

Condizioni di temperatura

I mobili per esterni non sono fatti per resistere a basse temperature, per non parlare delle temperature invernali, che possono influire sul corretto funzionamento e sulle condizioni della superficie. È anche sensibile all'umidità ambientale. È quindi consigliabile conservare in luogo asciutto, ventilato e chiuso. Il telone non è necessario. Prima di ogni stoccaggio, pulire e asciugare i prodotti, per evitare la comparsa di cattivi odori o muffe.

Se non si dispone di una stanza asciutta, ventilata e chiusa, l'uso di un telone con un sistema di ventilazione è essenziale per coprire i mobili che rimangono all'esterno. Una copertura protettiva consente di ridurre l'impatto delle aggressioni esterne (danni causati da alberi, animali, inquinamento ecc.) nel corso della sua vita. Se il terreno è bagnato, è consigliabile inserire uno spessore tra il pavimento e i piedi per evitare il trasferimento di umidità. Nel caso di un tavolo che invernali all'esterno, dando una leggera angolazione si impedisce anche l'accumulo di acqua e foglie sul telo.

In caso di non utilizzo prolungato, se non vengono seguite le raccomandazioni di stoccaggio e conservazione, ciò comporterà un deterioramento accelerato delle sue condizioni superficiali e il suo buon funzionamento.

Protezione delle viti

L'acciaio è un materiale che viene esposto a elementi esterni (umidità, venti salati) si ossiderà naturalmente. Al fine di prevenire la ruggine, i nostri mobili in acciaio sono sottoposti a un trattamento epossidico. Tuttavia, questo strato scompare gradualmente sotto l'azione di elementi esterni e deve essere rinnovato regolarmente. Per questo, applicare una bomba antiruggine almeno una volta all'inizio e alla fine della stagione (disponibile nei negozi di ferramenta o nei negozi di bricolage). Aumen Anche le viti devono essere sottoposte a tale trattamento.

Se la ruggine appare comunque, può essere facilmente rimossa con prodotti comuni come l'aceto bianco o l'acido citrico. Un panno imbevuto di smalto per auto può anche consentire di rimuovere le macchie di ruggine. Finire con uno spray antiruggine per proteggere i mobili, da applicare regolarmente. tare la frequenza del trattamento ogni 3 mesi per i mobili esposti ai venti salini dal mare.

ИНСТРУКЦИИ ПО УХОДУ

1/ Ваш товар

Свойства

Алюминий является легким и устойчивым материалом, не поддающимся ржавлению.

Изготовление и сборка

При изготовлении и сборке этой продукции необходимо оставлять посадочный зазор между различными деталями.

В связи с этим необходимо соблюдать зазоры (расстояния) между различными собираемыми деталями (между двух пластин, плато и т.д.), которые могут достигать нескольких миллиметров. Этот допуск, необходимый для надлежащего изготовления вашей продукции, может возникать вследствие небольших геометрических несоответствий.

Это не наносит никакого ущерба функциональности продукции.

Неоднородность внешнего вида

Каждое изделие изготавливается и собирается промышленным образом из деталей, обработка поверхности которых осуществляется перед сборкой индивидуально. Эти металлические детали не могут быть лишены неоднородности внешнего вида, происходящей в результате процесса обработки поверхности и сборочных операций. В связи с этим внешний вид готовой продукции непосредственно связан с этой возможной неоднородностью.

2/ Меры предосторожности при использовании

Не кладите горячие предметы непосредственно на стол, из-за этого могут остаться постоянные следы на его поверхности (обесцвечивание, деформация, трещины и т.д.). Обязательно используйте подставки.

Не используйте пластиковую скатерть на столе. Подвергнутый воздействию ультрафиолета и тепла, он будет плавиться и действовать как наклейка, особенно на сталь, алюминий и стекло. Это может привести к непоправимому износу лотка в виде белых полос. Вместо этого используйте скатерть из ткани.

3/ Уход, старение и хранение

С течением времени и от использования происходит естественный износ изделий в виде обесцвечивания, ухудшения состояния поверхности, механических свойств и скрепления резьбовых деталей.

Воздействие ультрафиолетовых лучей

Со временем наблюдается обесцвечивание материалов, подвергаемых воздействию ультрафиолетовых лучей (ткани, лакокрасочные покрытия, пластики), это явление характерно как для лучей солнца, так и луны. Такое изменение цвета предметов, расположенных на открытом воздухе, естественно и касается в особенности ярких цветов.

Крепления

Крепление сборных деталей изделий со временем ослабляется. Не забывайте периодически затягивать крепление.

Ежедневный уход

В связи с тем, что ваш товар размещается на открытом воздухе, необходимо осуществлять регулярный уход за ним.

Пятна вытирайте сразу же.

Уборку осуществляйте с помощью влажной мягкой тряпки, пропитанной теплой мыльной водой (или горячей в случае сильных загрязнений), или с помощью специальных соответствующих средств уборки. Тщательно промойте водой.

Завершите уборку с помощью сухой и чистой тряпки.

В случае сомнений обращайтесь к продавцу или ознакомьтесь с инструкцией продукции на сайте Hesperide.com

При отсутствии регулярной уборки ваш товар обязательно обветшает.

Климатические условия (ветер, дождь, снег, заморозки, солевой ветер)

Уличная мебель разработана для использования в обычных климатических условиях на открытом воздухе. Плохие климатические или необычные метеорологические условия могут повлиять на внешний вид, надлежащее использование и срок службы продукции. Мы настоятельно рекомендуем использовать брезентовый чехол с системой вентиляции в течение времени года, когда мебель находится на открытом воздухе.

Дождь и влажность

Если вы оставите мебель под дождем, то потребуется несколько дней для того, чтобы она высохла. В этом нет ничего страшного, но не забудьте вытереть ее и убедитесь, что на ней не застаивается вода. Длительное скопление влаги на мебели способствует ее старению и образованию ржавчины и плесени.

Температурные условия

Уличная мебель не предназначена для использования в условиях низкой температуры, и тем более зимней температуры, которая может ухудшить состояние ее поверхности и функциональность. Она также чувствительна к влажности окружающей среды. В связи с этим рекомендуем убрать ее в сухое, проветриваемое и закрытое помещение. В этом случае нет необходимости закрывать ее брезентовым чехлом. Перед тем, как убрать мебель, очистите и высушите ее для предупреждения образования неприятного запаха или плесени.

При отсутствии сухого, проветриваемого и закрытого помещения необходимо использовать брезентовый чехол с системой вентиляции для того, чтобы закрыть мебель, которая находится на открытом воздухе. Защитный брезентовый чехол действительно позволяет уменьшить негативное влияние агрессивных факторов окружающей среды (повреждение деревьями, животными, загрязнение и т.д.) на срок службы мебели. Если поверхность пола влажная, рекомендуем установить клин между ней и ножками мебели, чтобы предотвратить передачу влаги. В случае, если стол остается снаружи в зимнее время, немного наклоните его для предотвращения скапливания воды и опавших листьев на чехле.

Если вы не используете мебель в течение длительного времени и не соблюдаете меры предосторожности по ее хранению, состоянию ее поверхности и функционированию будет очень быстро ухудшаться.

Защита резьбовых деталей

Сталь является материалом, который окисляется под воздействием факторов окружающей среды (влажность, соленый ветер). Для предотвращения появления ржавчины мебель прошла заводскую обработку с нанесением эпоксидных смол. Однако, постепенно этот слой исчезает под воздействием факторов окружающей среды, и его необходимо регулярно обновлять. Для этого используйте баллончик с антикоррозионным средством по меньшей мере в начале и в конце сезона (продаются в магазинах стройматериалов). Если мебель подвергается воздействию соленых ветров на побережье моря, чаще проводите обработку, а именно раз в три месяца.

Обработайте также резьбовые детали.

Если ржавчина все-таки появляется, ее можно легко удалить с помощью таких обычных веществ, как белый уксус или лимонная кислота. Точки ржавчины можно также удалить с помощью мягкой тряпки, пропитанной автомобильным полирующим средством. В завершение защитите поверхность с помощью антикоррозийного аэрозоля, который рекомендуется использовать регулярно.

INSTRUKCJE PIELEGNACJI

1/ Twój produkt

Właściwości

Aluminium to lekki, odporny materiał, który nie rdzewieje.

Produkcja i montaż

Produkcja, a następnie montaż tego produktu wymaga pozostawienia luzu między różnymi częściami.

Dlatego normalne jest obserwowanie szczelin / luzów, które mogą osiągać kilka milimetrów między różnymi zmontowanymi elementami (między dwiema listwami, między deskami ...).

Ta tolerancja niezbędna do prawidłowego montażu produktu może wynikać z niewielkich różnic geometrycznych.

Nie prowadzi to do utraty funkcji produktu.

Nieregularny wygląd

Każdy produkt jest wytwarzany i montowany na skalę przemysłową z części, których obróbkę powierzchniową przeprowadza się indywidualnie, przed montażem. Niemożliwe jest, by te elementy metalowe były pozbawione nieregularności, pochodzących zarówno z procesu obróbki powierzchni, jak i montażu. Ostateczny wygląd produktu jest zatem bezpośrednio związany z tymi możliwie występującymi nieprawidłowościami.

2/ Uwagi dot. Użytkowania

Nie stawiaj gorących przedmiotów na samym stole, pozostawiają na nim trwałe ślady (przebarwienia, deformacje, pęknięcia ...). Zawsze używaj mat stołowych.

Nie używaj plastikowego obrusu na stole. Wystawiony na promieniowanie UV i ciepło stopiłby się i działał jak naklejka, szczególnie na stali, aluminium i szkle. Spowodowałoby to nieodwracalne uszkodzenie tacy w postaci białych smug. Zamiast tego użyj obrusu z tkaniny.

3/ Konserwacja, starzenie się, przechowywanie

Normalne jest naturalne zużycie produktu w miarę upływu czasu i użytkowania, w postaci przebarwień, zmiany stanu owierzchni, funkcji mechanicznych i poluzowania wkręcanych elementów.

Ekspozycja na promieniowanie UV

Z biegiem czasu widać przebarwienia materiałów narażonych na działanie promieni UV (tekstylija, farby, tworzywa sztuczne), zjawisko to wynika również z promieni słonecznych i wpływu księżycy. Ta zmiana kolorów narażonych na działanie elementów zewnętrznych jest normalna i dotyczy w szczególności jasnych kolorów.

Dokręcanie

Z czasem elementy montażowe produktu stają się luźne. Należy pomyśleć o ich regularnym dokręcaniu.

Codzienna konserwacja

Twój produkt podlega czynnikiem zewnętrznym, dlatego należy go regularnie czyścić.

Należy natychmiast usunąć plamy.

Czyścić wilgotną szmatką nasączoną ciepłą wodą z mydłem (lub gorącą wodą, do trudniejszych zabrudzeń) lub określonym, przeznaczonym do tego celu, produktem.

Należy dokładnie słućkać.

Na końcu przetrzeć suchą ściereczką.

W razie wątpliwości skonsultuj się ze sprzedawcą lub instrukcją na stronie Hesperide.com.

W przypadku braku regularnego czyszczenia jakość produktu ulegnie znacznemu pogorszeniu.

Warunki pogodowe (wiatr, śnieg, grad, słońce wiatry)

Mebel ogrodowe zostały zaprojektowane do użytku w normalnych warunkach pogodowych na zewnątrz.

Silne zagrożenia klimatyczne lub wyjątkowe warunki pogodowe mogą mieć wpływ na wygląd, prawidłowe użytkowanie i żywotność produktu. Zdecydowanie zaleca się stosowanie plandeki z systemem wentylacji w sezonie, gdy meble pozostają na zewnątrz.

Deszcz i wilgotność

Jeśli zostaną pozostawione w wodzie, będzie potrzeba kilku dni, aby wyschły. Nie ma w tym nic nienormalnego, ale pamiętaj, aby je wytrzeć, aby zapobiec zastojowi wody. Długotrwała wilgotność przyspiesza starzenie się produktu i sprzyja pojawianiu się rdzy, a nawet pleśni.

Warunki temperaturowe

Meble zewnętrzne nie są przystosowane do niskich temperatur, a tym bardziej temperatur zimowych, które mogą wpłynąć na ich prawidłowe działanie i stan powierzchni. są również wrażliwe na wilgotność otoczenia. Dlatego zaleca się przechowywanie ich w suchym, wentylowanym i zamkniętym miejscu. Nałożenie plandeki nie jest zatem konieczne. Każdą stronę należy dokładnie wyczyścić i wysuszyć produkty, aby zapobiec pojawianiu się nieprzyjemnych zapachów lub pleśni. Jeśli nie masz suchego, wentylowanego i zamkniętego miejsca, zastosowanie plandeki z systemem wentylacyjnym jest niezbędne do przykrycia mebli, które pozostają na zewnątrz. Ochronna plandeka w rzeczywistości zmniejsza wpływ czynników zewnętrznych (szkody spowodowane przez drzewa, zwierzęta, zanieczyszczenia itp.) w całym okresie jej użytkowania. Jeśli podłoga jest wilgotna, zaleca się wstawienie klina między podłogę a stopy, aby uniknąć przeniesienia wilgoci. W przypadku stołu, który jest wystawiony zimą na zewnątrz, delikatny narożnik zapobiega również gromadzeniu się wody i zwiędłych liści na plandecce.

W przypadku długiego okresu nieużywania, jeśli nie będą przestrzegane zalecenia dotyczące przechowywania i porządkowania, rezultatem będzie szybsze pogorszenie stanu powierzchni i zakłócenie prawidłowego działania.

Ochrona śrub i nakrętek

Stal jest materiałem, który narażony na działanie czynników zewnętrznych (wilgoć, słone wiatry) naturalnie się utlenia. Aby zapobiec pojawieniu się rdzy, nasze wykonane ze stali meble malowane są zawsze farbą epoksydową. Jednak warstwa ta stopniowo znika pod wpływem czynników zewnętrznych i musi być regularnie odnawiana. W tym celu należy zastosować aerozol antykorozyjny co najmniej raz na początku i na końcu sezonu (dostępny w sklepach z narzędziami lub sklepach dla majsterkowiczów). Częstotliwość konserwacji należy zwiększać co 3 miesiące w przypadku mebli narażonych na słone wiatry morskie. Śruby i nakrętki powinny być również konserwowane w ten sposób.

Jeśli mimo tego pojawi się rdza, można ją łatwo usunąć zwykłymi produktami, takimi jak biały ocet lub kwas cytrynowy. Ścieraczka nasączona samochodowym lakierem do polerowania może również pomóc usunąć rdzę. W ramach konserwacji można regularnie stosować spray antykorozyjny w celu ochrony mebli.

הוראות טיפול

המוצר שלך/1

תכונות

אלומיניום הוא חומר עמיד וקל שאיננו מחליד

יצור והרכבה

היצור ואז ההרכבה של מוצר זה מצריכה השארה של מרווח בין החלקים השונים. לכן זה נורמלי להבחין ברווחים אשר יכולים להגיע עד למספר מילמטרים בין האלמנטים המורכבים השונים (בין שני סדים או לוחות...).
הסבילות הדרושה למימוש נכון של המוצר שלכם יכולה להיות טמונה בהבדלים גאומטריים קטנים. זה אינו מוביל לירידה בתפקוד של המוצר שלכם..

הופעה לא סדירה

כל מוצר מיוצר ומורכב באופן תעשייתי מרכיבים אשר הטיפול בשטח הפנים שלהם מובצע באופן פרטני, בטרם ההרכבה. האלמנטים המתכתיים הללו לא יכולים להיות פטורים מהופעה של אי סדירויות הנובעות מפעולות תהליכי הטיפול וההרכבה.
לכן ההופעה הסופית של המוצר קשורה באופן ישיר לאי סדירויות אלו.

אמצעי זהירות לשימוש/2

אל תשימו אובייקטים על השולחן עצמו, הם ישאירו סימן קבוע עליו (פגיעה בצבע, פגיעה בצורה, סדרים...). תמיד יש להשתמש במפות שולחן
אל תשתמש במפת פלסטיק על השולחן. הוא נחשף ל-UV ולחום, והוא יתמוסס ומשמש כמדבקה, בעיקר על פלדה, אלומיניום וזנכיות. זה יביא להידרדרות בלתי הפיכה של המגש בצורה של פסים לבנים. במקום זאת, השתמש במפת בד.

תחזוקה והתיישנות, ציפוי/3

זה נורמלי להבחין בבלאי של המוצר לעורך זמן ושימוש ממושך, במסווה של שינוי בצבע ובמצב שטח, התפקוד המכני וחוזק האלמנטים המורכבים.

חשיפה לקרני UV

לאורך הזמן, ניתן להבחין בפגיעה בצבע בחומרים החשופים לקרני שמש (בדים, צבע, פלסטיק), תופעה זו מתרחשת בעקבות קרני השמש והירח. התפתחות זו של הצבעים החשופים לאלמנטים חיצוניים הינה נורמלית ואופיינית בעיקר בקרבי צבעים בהירים

חיזוק

חלקי ההרכבה של המוצר שלכם עלולים להשתחרר עם הזמן. יש לשקול לחזקם באופן סדיר.

תחזוקה יומיומית

המוצר שלכם חשוף לאלמנטים קיצוניים, לכן יש לנקותו באופן סדיר.

יש להסיר כתמים באופן מיידי.

יש לנקות בעזרת מטלית לכה הספוגה במים חמים עם סבון (או מים חמים ללכלוך עיקש), או מוצרים ייעודיים מתאימים.

יש לשטוף באופן יסודי.

יש לסיים בעזרת מטלית נקיה ויבשה.

במקרה של ספק, יש להיוועץ עם מוכר או דף החומר באתר של Hesperide.com. ללא ניקיון סדיר מצבו של המוצר של ידרדר.

תנאי מים (רוח, גשם, שלג, ברד ורוחות מלח)

ריהוט חצר מעוצב כדי להיות בשימוש בתנאי מזג אוויר חיצוניים נורמליים.

למפגעי אקלים חזקים או תנאי מזג אוויר יוצאי דופן עלולים להיות השפעות על המראה, השימוש הנכון ואורך החיים של המוצר. מומלץ בחום להשתמש בברזנט עם מערכת אורור במהלך העונות בהם הריהוט נשאר בחוץ

גשם ולחות

אם הריהוט יושאר בגשם, עלול לקחת מספר ימים בטרם הוא יתייבש. זה הוא דבר תקין לחלוטין, אך יש לנגב ממנו את המים כדי שלא יישארו על הרהיט מים עומדים. נוכחות של לחות ממושכת עלולה להאיץ את הזדקנות המוצר והופעת מראה חלוד או מעופש.

תנאי טמפרטורה

ריהוט חצר אינו נועד לעמוד בתנאי טמפרטורה נמוכה ואפילו פחות בטמפרטורות חורפיות, אשר עלולות לשנות את צורת התפעלה הנכונה ומצב המשטח. הריהוט רגיש גם ללחות. לכן מומלץ לאפסן את הריהוט במקום, יבש, מאוור וסגור. באפסון כזה, אין צורך בהנחת ברזנט. בטרם האחסון, יש לנקות וליבש את המוצרים היטב, כדי להימנע מהופעת ריחות לא נעימים או עובש.

אם אין לכם מקום יבש סגור ומאוורר, שימוש בברזנט עם מערכת אוורור כדי לכסות את הריהוט הנותר בחוץ הינו חיוני. ברזנט מגן מפחית את ההשפעה של מפגעים חיצוניים (נזק בגלל עצים, בעלי חיים, זיהום) המלך חיי המוצר. אם הרצפה לחה, מומלץ להחזיר משהו בין הרצפה לרגלי הרהיט כדי למנוע העברת לחות. במקרה של שולחן הבילה חורף בחוץ, הטיה קלה מונעת ממים ועלים מתים להצטבר על הברזנט. במקרה של אי שימוש מושך, תחת תנאי אחסון שאינם מומלצים, תוצאה של פגיעה מואצת בצבע עלולה להתרחש ואף פגיעה בתפקודו.

הגנה על הברגים

מתכת הינו חומר אשר עלול להתחמצן באופן טבעי בעת בחשיפה לגורמים חיצוניים (לחות, רוחות מלח). כדי למנוע הופעת חלודה, ריהוט המתכת שלנו מסופק לאחר שעבר טיפול אפוקסי. למרות זאת, שכבה זאת מתפוגגת עם הזמן בעקבות חשיפה לגורמים חיצוניים, יש לחדש אותה באופן סדיר. למטרה זאת, יש לרסס תרסיס נוגד חלודה בתחילתה ובסופה של העונה (זמן בחנויות). יש להגביר את תדירות הטיפול לכל שלושה חודשים במקרה של רהיטים החשופים לרוחות מלח. יש לעשות את אותו טפול גם לברגים. אם חלה מופיעה למרות הכל, ניתן להסירה בכלות בעזרת מוצרים רגילים כדוגמת חומץ לבן חומצת לימון. בד ספוג בפוליש לרכב יכול לסייע למנוע הופעת קמטי חלודה. יש לסיים את הטיפו בעזרת ספריי נוגדל חלודה כדי להגן על הריהוט, יש למרוח באופן סדיר.

INSTRUCTIONS DE MONTAGE

Il est recommandé de toujours relier la structure au sol pour améliorer la solidité de l'ensemble.

Le montage doit se faire par temps calme (pas d'orage, pas de pluie, pas ou très peu de vent).

Le montage doit être effectué par un adulte pour empêcher que l'article ne se démonte en cours d'utilisation. Attention au risque de cisaillement et de pincement en cours d'installation.

Ne serrez pas complètement les vis avant d'avoir tout assemblé.

Utiliser sur une surface plane - manipuler avec précaution

Ne pas laisser les enfants manipuler seuls.

Notice à conserver par l'utilisateur.

Vérifier la présence et l'état de la quincaillerie et des pièces avant de débiter le montage.

Ne pas monter ou utiliser le mobilier si certains éléments sont cassés, endommagés ou manquants,

Utiliser uniquement l'outillage fourni ou préconisé.

Serrer correctement les éléments de fixation avec l'outillage fourni ou préconisé.

Un mauvais montage, calage ou manutention peut entraîner une fragilisation des assemblages et/ou des pièces.

Tenir éloigné les jeunes enfants lors de l'assemblage.

Il convient que tous les dispositifs d'assemblage soient toujours convenablement serrés et régulièrement vérifiés, et resserrés, si nécessaire.

ASSEMBLY INSTRUCTIONS

It is recommended to always connect the structure to the ground to improve the solidity of the whole.

Assembly must be done in calm weather (no storm, no rain, no or very little wind).

Assembly must be carried out by an adult to prevent the article from being disassembled during use. Beware of the risk of shearing and pinching during installation.

Do not fully tighten the screws until you have assembled everything.

Use on a flat surface - handle with care

Do not allow children to handle alone.

Notice to keep by the user.

Check the presence and condition of the hardware and parts before starting assembly.

Do not assemble or use the furniture if certain elements are broken, damaged or missing,

Use only the tools provided or recommended.

Tighten the fastening elements correctly using the tools provided or recommended.

Improper assembly, stalling or handling can lead to weakening of the assemblies and / or parts.

Keep young children away during assembly.

All fasteners should always be properly tightened and regularly checked, and tightened if necessary.

INSTRUÇÕES DE MONTAGEM

Recomenda-se sempre conectar a estrutura ao solo para melhorar a solidez do todo.

A montagem deve ser feita em clima calmo (sem tempestade, sem chuva, sem ou com muito pouco vento).

A montagem deve ser realizada por um adulto para impedir que o artigo seja desmontado durante o uso. Cuidado com o risco de cisalhar e beliscar durante a instalação.

Não aperte totalmente os parafusos até ter montado tudo.

Use em uma superfície plana - manuseie com cuidado

Não permita que crianças manuseiem sozinhas.

Observe para manter pelo usuário.

Verifique a presença e as condições do hardware e das peças antes de iniciar a montagem.

Não monte ou use os móveis se certos elementos estiverem quebrados, danificados ou ausentes,

Use apenas as ferramentas fornecidas ou recomendadas.

Aperte os elementos de fixação corretamente usando as ferramentas fornecidas ou recomendadas.

Montagem, estolagem ou manuseio inadequados podem levar ao enfraquecimento dos conjuntos e / ou peças.

Mantenha as crianças afastadas durante a montagem.

Todos os elementos de fixação devem sempre ser devidamente apertados e verificados regularmente e, se necessário, apertados.

INSTRUCCIONES DE MONTAJE

Se recomienda conectar siempre la estructura al suelo para mejorar la solidez del conjunto.

El montaje debe realizarse en clima tranquilo (sin tormenta, sin lluvia, sin o muy poco viento).

El montaje debe ser realizado por un adulto para evitar que el artículo se desmonte durante el uso. Tenga cuidado con el riesgo

de cizallamiento y pellizcos durante la instalación.

No apriete completamente los tornillos hasta que haya ensamblado todo.

Usar en una superficie plana: manipular con cuidado

No permita que los niños manejen solos.

Aviso para mantener por el usuario.

Verifique la presencia y el estado del hardware y las piezas antes de comenzar el ensamblaje.

No ensamble ni use los muebles si ciertos elementos están rotos, dañados o faltan,

Use solo las herramientas proporcionadas o recomendadas.

Apriete los elementos de fijación correctamente utilizando las herramientas proporcionadas o recomendadas.

Un ensamblaje, estancamiento o manipulación inadecuados pueden provocar el debilitamiento de los ensamblajes y / o piezas.

Mantenga alejados a los niños pequeños durante el montaje.

Todos los sujetadores siempre deben apretarse adecuadamente y revisarse regularmente, y apretarse si es necesario.

MONTAGEANLEITUNG

Es wird empfohlen, die Struktur immer mit dem Boden zu verbinden, um die Festigkeit des Ganzen zu verbessern. Die Montage muss bei ruhigem Wetter erfolgen (kein Sturm, kein Regen, kein oder nur sehr wenig Wind). Die Montage muss von einem Erwachsenen durchgeführt werden, um zu verhindern, dass der Artikel während des Gebrauchs zerlegt wird. Achten Sie bei der Installation auf die Gefahr des Scherens und Einklemmens. Ziehen Sie die Schrauben erst fest an, wenn Sie alles zusammengebaut haben. Auf einer ebenen Fläche verwenden - vorsichtig behandeln. Lassen Sie Kinder nicht alleine damit umgehen. Hinweis des Benutzers.

Überprüfen Sie das Vorhandensein und den Zustand der Hardware und der Teile, bevor Sie mit der Montage beginnen. Montieren oder benutzen Sie die Möbel nicht, wenn bestimmte Elemente beschädigt sind oder fehlen. Verwenden Sie nur die mitgelieferten oder empfohlenen Werkzeuge. Ziehen Sie die Befestigungselemente mit den mitgelieferten oder empfohlenen Werkzeugen richtig an. Unsachgemäße Montage, Abwürgen oder Handhabung kann zu einer Schwächung der Baugruppen und / oder Teile führen. Halten Sie kleine Kinder während der Montage fern. Alle Befestigungselemente sollten immer ordnungsgemäß festgezogen und regelmäßig überprüft und gegebenenfalls festgezogen werden.

MONTAGE-INSTRUCTIES

Het wordt aanbevolen om de constructie altijd met de grond te verbinden om de stevigheid van het geheel te verbeteren. De montage moet gebeuren bij rustig weer (geen storm, geen regen, geen of heel weinig wind). De montage moet door een volwassene worden uitgevoerd om te voorkomen dat het artikel tijdens gebruik wordt gedemonteerd. Pas op voor het risico van afschuiven en knellen tijdens de installatie. Draai de schroeven pas volledig vast als u alles heeft gemonteerd. Gebruik op een vlakke ondergrond - voorzichtig behandelen. Laat kinderen niet alleen omgaan. Kennisgeving door de gebruiker te bewaren.

Controleer de aanwezigheid en staat van de hardware en onderdelen voordat u met de montage begint. Monteer of gebruik het meubilair niet als bepaalde elementen kapot, beschadigd of ontbreken, Gebruik alleen de meegeleverde of aanbevolen tools. Draai de bevestigingselementen correct vast met behulp van de meegeleverde of aanbevolen gereedschappen. Onjuiste montage, stalling of behandeling kan leiden tot verzwakking van de assemblages en / of onderdelen. Houid jonge kinderen weg tijdens de montage. Alle bevestigingen moeten altijd goed worden vastgedraaid en regelmatig worden gecontroleerd, en indien nodig worden vastgedraaid.

ISTRUZIONI DI MONTAGGIO

Si consiglia di collegare sempre la struttura al suolo per migliorare la solidità dell'insieme. L'assemblaggio deve essere eseguito con tempo calmo (nessuna tempesta, nessuna pioggia, nessun vento o pochissimo vento). Il montaggio deve essere eseguito da un adulto per evitare che l'articolo venga smontato durante l'uso. Prestare attenzione al rischio di taglio e pizzicamento durante l'installazione. Non stringere a fondo le viti fino a quando non hai assemblato tutto. Utilizzare su una superficie piana - maneggiare con cura. Non consentire ai bambini di gestire da soli. Avviso da conservare da parte dell'utente.

Controllare la presenza e le condizioni dell'hardware e delle parti prima di iniziare il montaggio. Non assemblare o utilizzare i mobili se alcuni elementi sono rotti, danneggiati o mancanti, Utilizzare solo gli strumenti forniti o consigliati. Stringere correttamente gli elementi di fissaggio utilizzando gli strumenti forniti o consigliati. Un montaggio, uno stallo o una manipolazione impropri possono portare all'indebolimento dei gruppi e / o delle parti. Tenere lontano i bambini durante il montaggio. Tutti i dispositivi di fissaggio devono essere sempre serrati e controllati regolarmente e, se necessario, serrati.

ИНСТРУКЦИЯ ПО СБОРКЕ

Рекомендуется всегда соединять конструкцию с землей для улучшения прочности всего. Сборка должна выполняться в спокойную погоду (без шторма, без дождя, без или очень слабый ветер). Сборка должна выполняться взрослым, чтобы изделие не разбиралось во время использования. Остерегайтесь риска сдвига и защемления во время установки. Не затягивайте винты полностью, пока не соберете все. Используйте на плоской поверхности - обращайтесь с осторожностью. Не позволяйте детям обращаться с собой в одиночку. Уведомление о сохранении пользователем.

Проверьте наличие и состояние оборудования и деталей перед началом сборки. Не собирайте и не используйте мебель, если некоторые элементы сломаны, повреждены или отсутствуют. Используйте только инструменты, предоставленные или рекомендованные. Правильно затяните крепежные элементы, используя предоставленные или рекомендованные инструменты. Неправильная сборка, остановка или обращение могут привести к ослаблению узлов и / или деталей. Держите маленьких детей подальше во время сборки. Все крепежные детали всегда должны быть правильно затянуты, регулярно проверяться и при необходимости подтягиваться.

INSTRUKCJE MONTAŻU

Zaleca się, aby zawsze łączyć konstrukcję z ziemią, aby poprawić solidność całości.

Montaż należy wykonać przy spokojnej pogodzie (bez burzy, bez deszczu, bez lub bardzo mało wiatru).

Montaż musi być przeprowadzony przez osobę dorosłą, aby zapobiec rozłożeniu artykułu podczas użytkowania. Uważaj na ryzyko ścinania i ściskania podczas instalacji.

Nie dokręcaj śrub do końca, dopóki nie zmontujesz wszystkiego.

Używaj na płaskiej powierzchni - obchodź się ostrożnie

Nie pozwalaj dzieciom na samodzielne obchodzenie się.

Uwaga do zachowania przez użytkownika.

Przed rozpoczęciem montażu sprawdź obecność i stan sprzętu i części.

Nie montuj ani nie używaj mebli, jeśli niektóre elementy są zepsute, uszkodzone lub brakuje ich,

Używaj tylko narzędzi dostarczonych lub zalecanych.

Dokręć elementy mocujące prawidłowo za pomocą dostarczonych lub zalecanych narzędzi.

Nieprawidłowy montaż, przeciągnięcie lub obsługa może prowadzić do osłabienia zespołów i / lub części.

Trzymaj małe dzieci z dala podczas montażu.

Wszystkie elementy złączne powinny być zawsze odpowiednio dokręcone i regularnie sprawdzane oraz dokręcone w razie potrzeby.

הוראות הרכבה

מומלץ תמיד לחבר את המבנה לקרקע כדי לשפר את יציבות השלם.

ההרכבה צריכה להיעשות במזג אוויר רגוע (אין סערה, אין גשם, אין או מעט מאוד רוח).

ההרכבה חייבת להתבצע על ידי מבוגר כדי למנוע את פירוק המאמר במהלך השימוש. היזהר מהסיכון של גזירה וצבט במהלך ההתקנה

אין להדק היטב את הברגים עד שתרכיב את הכל

השתמש במשטח שטוח - ידית בזזהירות

אל תאפשר לילדים להתמודד לבד

הודעה לשמור על ידי המשתמש

בדוק את נוכחות ומצב החומרה והחלקים לפני תחילת ההרכבה

אין להרכיב או להשתמש ברהיטים אם אלמנטים מסוימים נשברים, פגומים או חסרים








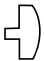



השתמש רק בכלים המוצעים או המומלצים

הדק כראוי את רכיבי ההדבקה באמצעות הכלים המוצעים או המומלצים

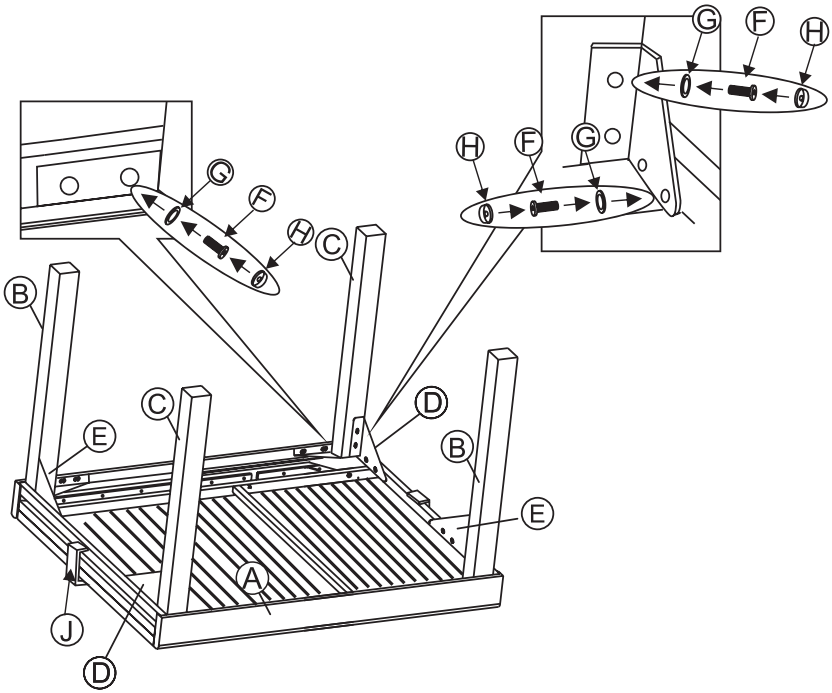
הרכבה, שיבוש או טיפול לא תקינים עלולים להוביל להחלשת המכלולים 1 / או החלקים

הרחק ילדים צעירים במהלך ההרכבה

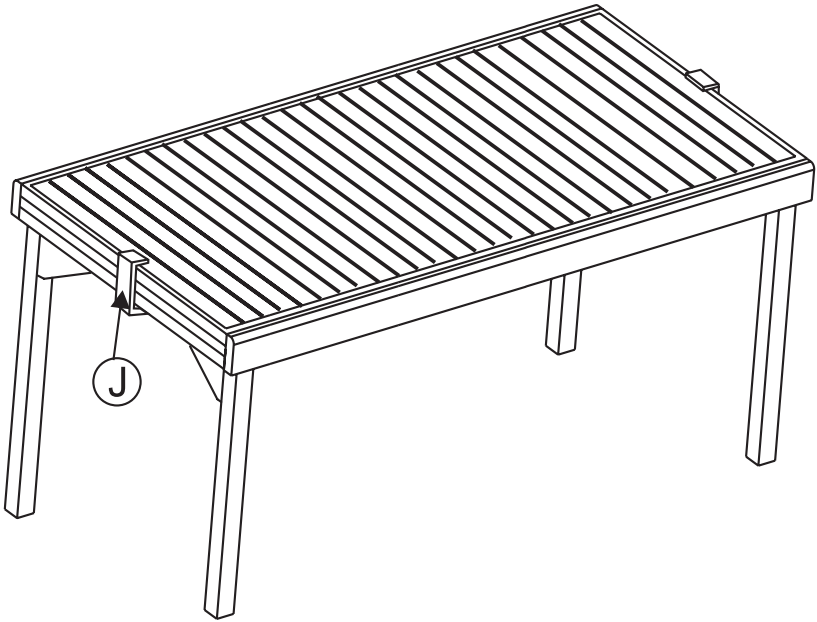
תמיד יש להדק היטב את כל המהדקים ולבדוק אותם באופן קבוע ולהידוק במידת הצורך

REF	PCE	PIECE	QTY	DIM
	A		1	
	B	 L	2	60
	C	 R	2	60
	D	 L	2	108x88
	E	 R	2	108x88
	F		24	6x18
	G		24	Ø18x11
	H		24	Ø12
	I		1	M6
	J		2	110x39
	K		2	50x28

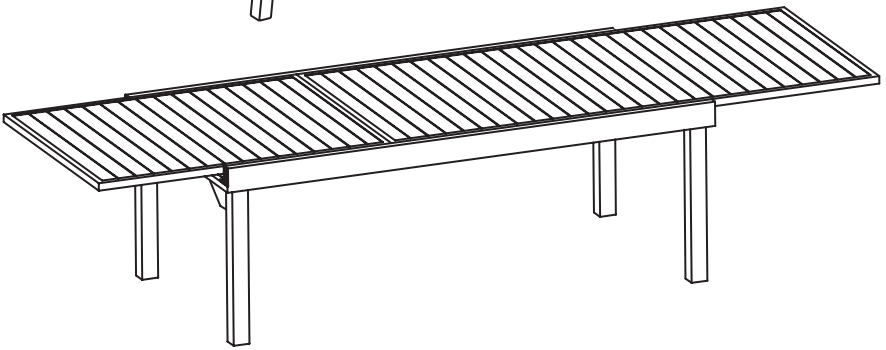
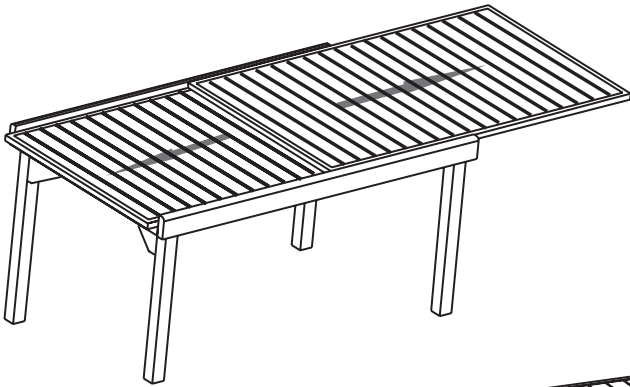
1



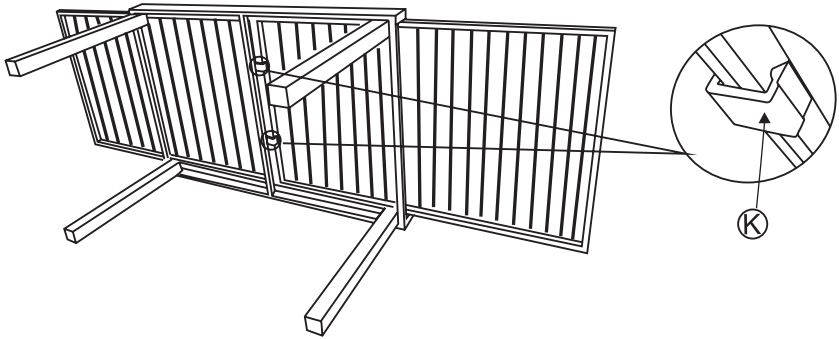
2



3



4



Activation de garantie

HESPÉRIDE® / et moi

Parce qu'une marque doit accompagner ses clients et assurer leur satisfaction, Hespéride® est à votre écoute et vous offre les avantages de sa garantie contractuelle.

- ▶ Un service consommateurs et un site internet à votre disposition.



www.hesperide.com

- ▶ Nous vous invitons à enregistrer votre garantie sur le site www.hesperide.com au plus vite afin de faciliter vos démarches futures auprès de nos services <http://www.hesperide.com/garantie.php>
- ▶ Vous devrez pour cela vous munir de :
 - La preuve d'achat (facture ou ticket de caisse) que nous vous demanderons de scanner
 - La référence du produit (que vous trouverez sur l'étiquette attachée au produit)

 Epoxy	 Extensible	 10 Places	 ALU	 Notice	 A monter soi-même
Référence : 139779	MATIÈRE	FINITION	COULEUR		

- Le numéro de lot que vous trouverez directement sous le produit

