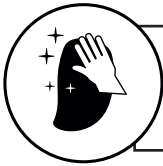


# Hespéride®

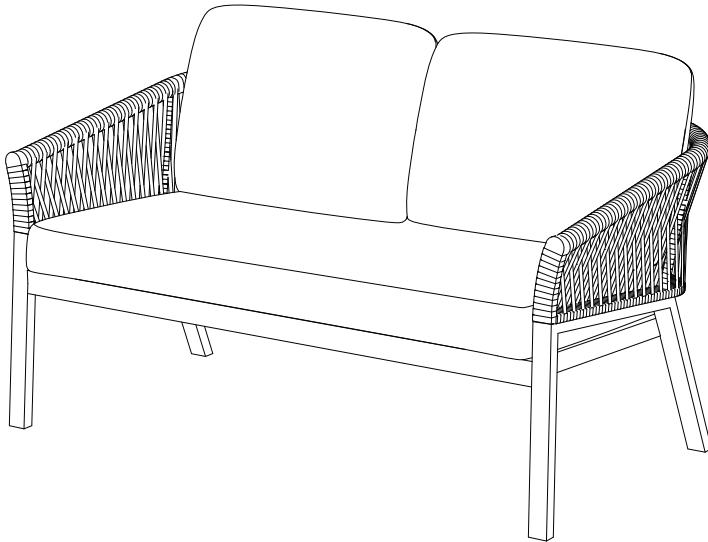
SEATER - SOFÁ - SOFÁ - SOFA - CANAPÉ - BANK - ДИВАН - SOFA - ספה

## CANAPE ORIENGO

196964A • 196964B • 196964C • 196964D



### Entretien de votre produit



MAINTENANCE OF YOUR PRODUCT - MANUTENÇÃO DO SEU PRODUTO - MANTENIMIENTO DE SU PRODUCTO - PFLEGE IHRES  
PRODUKTES - MANUTENZIONE DEL PRODOTTO - ONDERHOUD VAN UW PRODUCT - УХОД ЗА ВАШИМ ИЗДЕЛИЕМ  
KONSERWACJA PRODUKTU - תחזוקת המוצר



FR

Pensez à  
donner ou recycler.



Association



Magasin



Déchèterie



FR



<https://quofairedemesdechets.fr>

# 1/ Votre produit

## Propriétés

L'aluminium est un matériau résistant et léger qui ne rouille pas. La maille acrylique est composée d'un mélange de fibres en polyester et polyamide, autour d'une âme en EVA (éthylène-acétate de vinyle), ce qui lui confère à la fois souplesse et rigidité. Son tissage est fait à la main. L'acacia est un bois exotique résistant, recouvert d'une huile protectrice. A l'origine il présente une teinte brune dorée, mais il vire dans les tons gris/verts lorsqu'il est soumis aux intempéries et aux UV. Il conserve néanmoins ses propriétés, mais des fissures de surface vont apparaître s'il n'est pas traité régulièrement. Le polyester est un tissu synthétique qui offre une bonne résistance à la déchirure et aux frottements.

## Fabrication et assemblage

La fabrication puis l'assemblage de ce produit nécessite de laisser un jeu d'ajustement entre les différentes pièces. Il est donc normal d'observer des écarts / jeux pouvant aller jusqu'à plusieurs millimètres entre les différents éléments assemblés. Cette tolérance nécessaire à la bonne réalisation de votre produit peut être à l'origine de petites disparités de géométrie. Cela n'entraîne aucune perte de fonction de votre produit.

## Irrégularités d'aspect

Chaque produit est fabriqué et assemblé de manière industrielle à partir de pièces dont le traitement de surface est réalisé individuellement, avant assemblage. Ces éléments métalliques ne peuvent être exempts d'irrégularités d'aspect provenant à la fois du processus de traitement de surface et des opérations d'assemblage. L'aspect final du produit est donc directement lié à ces possibles irrégularités.

## Régularité des coutures

Bien que nous apportons une attention toute particulière à la qualité et à la régularité des coutures, il est possible de constater que certains fils ne soient pas coupés après le point d'arrêt de la couture. Il n'y a aucun risque que la couture se défasse. Couper ce fil avec une simple paire de ciseaux.

# 2/ Précautions d'utilisation

Avant la première utilisation de ce produit, nous recommandons de bien nettoyer les différents éléments avec un chiffon imbibé d'eau savonneuse, puis appliquer dessus une fine couche d'huile protectrice, laisser sécher à l'ombre avant d'essuyer avec un chiffon propre l'excès d'huile qui n'aurait pas pénétré le bois. Recommencer au bout de 48 heures. Il n'est pas nécessaire de passer votre mobilier au papier de verre.

Nous déconseillons l'utilisation d'une lasure ou d'un vernis qui forme une couche en surface et empêche le bois de respirer. Il est préférable d'appliquer une huile qui va venir imprégner le bois en profondeur.

Attention, le bois est un matériau vivant : il est possible qu'il relargue des tanins lors des premiers jours d'utilisation. Nous recommandons donc d'installer le produit dans un premier temps directement à même le gazon, jusqu'à ce que le bois ne relargue plus de tanins. Si vous deviez le mettre sur une terrasse en dur, veillez à laisser des cales sous les pieds pour quelques jours. Si malgré tout, des tanins venaient à salir votre

terrasse, rapprochez vous d'une grande surface spécialisée pour choisir le produit de nettoyage le plus adapté à votre type de terrasse. Mais sachez qu'il est possible de nettoyer les traces de tanins mêmes sur les matériaux les plus poreux, avec un jet haute pression.

Ne pas poser d'objets chauds à même la table, ils laisseraient des marques permanentes sur le plateau (décoloration, déformation, craquelures, etc.). Toujours utiliser des dessous de plats. Ne pas utiliser de nappe plastique sur la table. Exposée aux UV et à la chaleur, elle fondrait et agirait comme une décalcomanie, en particulier sur l'acier, l'aluminium et le verre. Il en résulterait une détérioration irréparable du plateau sous la forme de traces blanches. Utiliser plutôt une nappe en tissu.

Attention aux coups de couteaux et autres objets tranchants manipulés à proximité. Attention également aux brûlures de cigarettes et autres sources de chaleur.

Si vous n'utilisez pas vos coussins pendant une durée prolongée, il est conseillé de les mettre à l'abri pour éviter d'éventuelles décolorations possibles lors d'une exposition trop longue dans le temps aux UV.

### **3/ Entretien et vieillissement, remisage**

Il est normal de constater une usure naturelle du produit avec le temps et l'usage, sous la forme d'une altération des couleurs et états de surface, des fonctions mécaniques et serrages des éléments vissés.

#### **Serrages**

Les pièces d'assemblages de votre produit prennent du jeu avec le temps. Penser à les resserrer régulièrement.

#### **Exposition aux UV**

Avec le temps, on observe une décoloration des matières exposées aux UV (textiles, peintures, plastiques), phénomène dû aussi bien aux rayons du soleil qu'à ceux de la lune. Cette évolution des couleurs, exposées aux éléments extérieurs, est normale et concerne en particulier les couleurs vives.

#### **Entretien quotidien**

Votre produit est soumis aux éléments extérieurs, il est donc à nettoyer régulièrement. Enlever les taches immédiatement. Nettoyer avec un chiffon humide imbibé d'eau savonneuse tiède (ou chaude pour des salissures plus prononcées), ou d'un produit spécifique et adapté. Rincer abondamment. Terminer avec un tissu propre et sec.

En cas de doute, consulter un revendeur ou la fiche matière sur le site Hesperide.com  
En l'absence de nettoyage régulier votre produit va obligatoirement se dégrader.

#### **Consignes d'entretien des coussins**

Laver à la main et à l'eau tiède. Ne pas nettoyer à sec, ne pas utiliser de sèche-linge, ne pas utiliser de fer à repasser. Laisser sécher au soleil avant de remettre les coussins en place.

#### **Conditions climatiques (vent, pluie, neige, grêle, vents salins)**

Le mobilier d'extérieur est conçu pour être utilisé dans des conditions climatiques extérieures normales. De forts aléas climatiques ou des conditions météorologiques exceptionnelles peuvent avoir des répercussions sur l'aspect, le bon usage et la durée

de vie du produit. Il est fortement conseillé d'utiliser une bâche disposant d'un système d'aération pendant la saison lorsque le mobilier reste dehors.

### **Pluie et humidité**

S'il est laissé sous l'eau, le mobilier mettra plusieurs jours à sécher. Rien d'anormal à cela, mais veiller à l'essuyer et éviter que l'eau ne stagne dessus. La présence humidité prolongée accélère le vieillissement produit et favorise l'apparition de rouille voire de moisissures.

### **Conditions de températures**

Le mobilier en acacia peut tout à fait supporter des conditions de températures basses, voire des températures hivernales, sans qu'elles n'altèrent son bon fonctionnement ni son état de surface. Vous pouvez donc au choix le remiser à l'abri, dans un local sec, aéré et clos, ou le laisser dehors, protégé par une bâche disposant d'un système d'aération. Une bâche de protection permet en effet de réduire l'impact des agressions extérieures (dégradations dues aux arbres, animaux, pollution,...) sur sa durée de vie. Si le sol est humide, il est conseillé d'insérer une cale entre le sol et les pieds pour éviter un transfert d'humidité. Dans le cas d'une table qui hiverne dehors, donner un léger angle permet également d'éviter l'accumulation d'eau et de feuilles mortes sur la bâche. Quelle que soit la solution retenue, avant tout remisage, nettoyer et bien sécher les produits, afin de prévenir l'apparition d'odeurs désagréables ou de moisissures. En cas de non usage prolongé, si les préconisations de stockage et rangement ne sont pas suivies, il en résultera une détérioration accélérée de son état de surface et de son bon fonctionnement.

### **Entretien de l'acacia**

C'est un matériau naturel qui vit et va donc évoluer au fil du temps et de son exposition aux intempéries et aux UV. Vous pouvez choisir de le traiter régulièrement pour conserver sa teinte d'origine, ou le laisser vieillir naturellement. Si vous le laissez évoluer, il virera alors dans des tons gris/verts et de petites fissures peuvent apparaître. Ces changements sont normaux et n'affectent pas la résistance et la durabilité du mobilier. Pour conserver la teinte d'origine il faut traiter l'acacia avec de l'huile protectrice une à deux fois par an. Nettoyer les meubles avec une brosse dure et de l'eau chaude savonneuse ou un jet en gardant la distance recommandée avant tout traitement. Ne pas utiliser de jet haute pression. Passer le meuble d'abord au papier de verre à gros grains puis terminer au papier de verre à grains fins pour obtenir un état de surface homogène. Appliquer l'huile en respectant attentivement le mode d'emploi du fabricant de l'huile. Laisser sécher, enlever l'excédent d'huile avec un chiffon. Appliquer une deuxième couche si le fabricant de l'huile le préconise.

### **Protection de la visserie**

L'acier est un matériau qui exposé aux éléments extérieurs (humidité, vents salins) va naturellement s'oxyder. Afin de prévenir l'apparition de rouille, la visserie de votre mobilier en acier doit être entretenue régulièrement. Pour cela, appliquer un aérosol antirouille au moins une fois en début et en fin de saison (disponibles en quincailleries ou magasins de bricolage). Augmenter la fréquence de traitement tous les 3 mois pour du mobilier exposé aux vents salins en bord de mer. Si de la rouille apparaît malgré tout, elle peut être facilement éliminée avec des produits usuels tels que du vinaigre blanc ou de l'acide citrique. Un chiffon imbibé de polish automobile peut également vous permettre de faire disparaître les points de rouille. Terminer avec un spray antirouille pour protéger la visserie, à appliquer régulièrement.

# 1/ Your product

## Properties

Aluminium is a light, resistant material that doesn't rust.

Cord or acrylic knit is made up of a mix of polyester and polyamide fibres, around an EVA (ethylene-vinyl acetate) core, which gives it both flexibility and rigidity. It is hand braided.

Acacia is a hardwearing exotic wood covered with a protective oil.

To begin with it presents a golden brown sheen but it turns to a grey/green tone when exposed to bad weather and UV rays. It nonetheless retains its properties.

Polyester is a synthetic fabric that offers good resistance to tearing and rubbing.

## Manufacturing and assembly

The manufacturing then assembly of this product requires leaving clearance between the different parts.

It is therefore normal to observe gaps/slack that may reach several millimetres between the different assembled elements (between two slats, between boards...).

This tolerance necessary for the correct realisation of your product can be behind little geometric differences.

This does not lead to any loss of function of your product.

## Irregular appearance

Each product is manufactured and assembled industrially from parts whose surface treatment is carried out individually, before assembly. These metallic elements cannot be free from appearance irregularities coming both from the surface treatment process and assembly operations. The final appearance of the product is therefore directly linked to these possible irregularities.

## Regularity of seams

Although we pay special attention to the quality and regularity of seams, it is possible to notice that some threads are not cut after the break point of the seam. There is no risk of the seam becoming undone. Cut this thread with a simple pair of scissors.

# 2/ Precautions for use

Before using this chair for the first time, we recommend that you thoroughly clean the various elements with a cloth dampened in soapy water, then apply a thin layer of protective oil, allow to dry in the shade before wiping with a clean cloth excess oil that would not have penetrated the wood. Start again after 48 hours. There is no need to switch your furniture to sandpaper.

We do not recommend the use of a stain or varnish which forms a surface layer and prevents the wood from breathing. It is preferable to apply an oil which will deeply impregnate the wood.

Be careful, wood is a living material: it may release tannins during the first days of use. We therefore recommend installing the product first directly on the lawn, until the wood no longer releases tannins. If you were to put it on a hard terrace, be sure to leave wedges under your feet for a few days. If in spite of everything, tannins come to soil your terrace, get to a specialize store to choose the cleaning product most suited to your type of terrace. But be aware that it is possible to clean the traces of tannins

even on the most porous materials, with a high pressure jet.

Do not put hot objects on the table itself, they will leave permanent marks on it (discoloration, deformation, cracks...). Always use table mats.

Do not use a plastic tablecloth on the table. Exposed to UV and heat, it would melt and act as a decal, especially on steel, aluminum and glass. This would result in irreparable deterioration of the tray in the form of white streaks. Instead, use a fabric tablecloth.

Watch out for blows from knives and other sharp objects handled nearby. Watch out too for burns from cigarettes and from other heat sources.

If you don't use your cushions for a long period, it is advised to put them away to avoid possible discoloration during too long an exposure to UV rays.

### **3/ Maintenance and ageing, siding**

It is normal to note natural wear and tear of the product over time and with use, in the form of an alteration of the colours and the state of the surface, the mechanical functions and tightening of the screwed elements.

#### **Tightening**

The assembly parts of your product become loose over time. Think of tightening them regularly.

#### **Exposure to UV rays**

Over time, you can see a discoloration of the materials exposed to UV rays (textiles, paint, plastics), a phenomenon also due to the rays of the sun as well as those of the moon. This evolution of colours exposed to external elements is normal and concerns in particular bright colours.

#### **Everyday maintenance**

Your product is subject to external elements, it must therefore be regularly cleaned.

Remove stains immediately.

Clean with a damp cloth soaked in warm soapy water (or hot water for more marked dirt) or a specific, adapted product.

Rinse thoroughly.

Finish with a clean, dry cloth.

If in doubt, consult a reseller or the material sheet on the [Hesperide.com](http://Hesperide.com) website.

In the absence of regular cleaning your product will imperatively deteriorate.

#### **Cushions care instructions**

Wash by hand in warm water. Do not dry-clean, do not use the tumble dryer, do not use the iron. Leave to dry in the sun before putting the cushions back in place.

#### **Weather conditions (wind, rain, snow, hail, salty winds)**

The outdoor furniture is designed to be used in normal outdoor weather conditions. Strong climatic hazards or exceptional weather conditions can have repercussions on the look, correct use and lifespan of the product. It is strongly advised to use tarpaulin with a ventilation system during the season when the furniture remains outside.

## **Rain and humidity**

If it is left out in water, the furniture will take several days to dry. Nothing abnormal in that, but ensure that you wipe it to prevent the water from stagnating on it. The presence of prolonged humidity speeds up the product ageing and favours the appearance of rust indeed mould.

## **Temperature conditions**

Outdoor acacia furniture is made to bear low temperature conditions, even less winter temperatures, without them altering its correct operating and its surface condition. You therefore have the choice to store it in a dry, ventilated and closed place or leave it outside, protected by a tarpaulin with a ventilation system. A protective tarpaulin in fact reduces the impact of external aggressions (damage due to trees, animals, pollution,...) over its lifespan. If the floor is damp, it is advised to insert a wedge between the floor and the feet to avoid a transfer of humidity. In the event of a table that spends winter outside, giving a slight angle also prevents water and dead leaves collecting on the tarpaulin. Whatever the solution retained, clean and dry the products well to prevent the appearance of unpleasant odours and mould.

In the event of prolonged non-use, if the storage and tidying away recommendations are not followed, the result will be an accelerated deterioration to its surface condition and its correct operating.

## **Maintenance of acacia**

It's a natural material that lives and will therefore evolve over time and from exposure to bad weather and UV rays. You can choose to treat it regularly to keep its original shade or let it age naturally. If you let it evolve, it will veer to grey/green tones and little cracks may appear. These changes are normal and do not affect the resistance or durability of the furniture.

To keep the original shade you have to treat acacia with protective oil once to twice a year. Clean furniture with a hard brush and hot soapy water or a jet keeping the recommended distance before any treatment. Do not use high pressure jet. First of all sand the table with coarse grain sandpaper then fine grain sandpaper to obtain an even surface condition. Apply the oil by carefully respecting the oil manufacturer's instructions. Leave to dry, remove the excess oil with a cloth. Apply a second coat if the oil manufacturer recommends it.

## **Protection of the screws and bolts**

Steel is a material that exposed to external elements (humidity, salty winds) will naturally oxidise. To prevent the appearance of rust, our steel furniture is delivered original with an Epoxy treatment. However this layer gradually disappears under the effect of external elements and must be renewed regularly. For this, apply an anti-rust aerosol at least once at the beginning and end of the season (available in hardware shops or DIY shops). Increase the treatment frequency every 3 months for furniture exposed to salty sea winds.

The screws and bolts must also be the subject of such a treatment.

If the rust appears despite all that, it can easily be treated and removed with the usual products such as white vinegar or citric acid. A cloth soaked with car polish can also allow you to remove the rust spots. Finish with an anti-rust spray to protect the furniture, to apply regularly.

# 1/ O seu produto

## Propriedades

O alumínio é um material resistente e leve que não enferruja.

A corda ou malha acrílica é composta por uma mistura de fibras em poliéster e poliamida à volta de um núcleo de EVA (etileno-acetato de vinila), que lhe confere flexibilidade e rigidez. O seu entrançado é feito à mão.

A acácia é uma madeira exótica resistente, revestida por um óleo protetor.

Originalmente apresenta uma cor castanho dourado, mas muda para os tons cinzento/verde ao seu submetida a intempéries e aos UV. No entanto, mantém as suas propriedades.

O poliéster é um tecido sintético que oferece uma boa resistência aos rasgos e à fricção.

## Fabrico e montagem

O fabrico e subsequente montagem deste produto requer deixar um conjunto de ajustes entre as diferentes peças.

É por isso normal observar lacunas/folgas que podem chegar a alguns milímetros entre os diferentes elementos montados (entre duas ripas, entre os tampos, ...).

Esta tolerância necessária para a boa realização do seu produto pode estar na origem de pequenas disparidades na geometria.

Tal não compromete de forma nenhuma a função do seu produto.

## Irregularidades no aspeto

Cada produto é fabricado e montado de forma industrial a partir de peças, cujo tratamento da superfície é realizado individualmente, antes da montagem. Estes elementos metálicos não podem estar isentos de irregularidades no aspeto, provenientes por vezes do processo de tratamento da superfície e das operações de montagem. O aspeto final do produto está por isso diretamente ligado a estas possíveis irregularidades.

## Conformidade das costuras

Apesar de dar-mos uma atenção especial à qualidade e conformidade das costuras, é possível constatar que certos fios não estejam cortados depois do remate da costura. Não existe nenhum risco de a costura se desmanchar. Corte o fio com uma simples tesoura.

# 2/ Precauções de utilização

Antes de usar esta cadeira pela primeira vez, recomendamos que você limpe cuidadosamente os vários elementos com um pano umedecido em água com sabão, depois aplique uma fina camada de óleo protetor, deixe secar na sombra antes de limpar com um pano limpo excesso de óleo que não teria penetrado na madeira. Comece novamente após 48 horas. Não há necessidade de mudar seus móveis para uma lixa.

Não recomendamos o uso de uma mancha ou verniz que forme uma camada superficial e impeça a respiração da madeira. É preferível aplicar um óleo que impregne profundamente a madeira.

Cuidado, a madeira é um material vivo: pode liberar taninos durante os primeiros dias de uso. Portanto, recomendamos instalar o produto primeiro diretamente no gramado, até que a madeira não libere mais taninos. Se você colocá-lo em um terraço rígido, certifique-se de deixar as fatias sob seus pés por alguns dias. Se, apesar de tudo, os taninos sujarem o seu terraço, aproxime-se de uma grande área especializada para escolher o produto de limpeza mais adequado ao seu tipo de terraço. Mas lembre-se



de que é possível limpar os traços de taninos, mesmo nos materiais mais porosos, com um jato de alta pressão.

Não coloque objetos quentes na mesa, estes podem deixar marcas permanentes sobre o tampo (descoloração, deformação, rachas, ...). Use sempre bases para pratos. Não use uma toalha de mesa plástica sobre a mesa. Exposto ao UV e ao calor, ele derrete e age como um adesivo, especialmente em aço, alumínio e vidro. Isso resultaria em deterioração irreparável da bandeja na forma de listras brancas. Em vez disso, use uma toalha de mesa de pano.

Cuidado com os cortes de facas e de outros objetos cortantes manipulados nas proximidades. Tenha igualmente cuidado com as queimaduras de cigarros e outras fontes de calor.

Se não utilizar as suas almofadas por um período prolongado, recomenda-se abrigá-las para evitar eventuais descolorações devido à exposição muito longa aos raios UV.

### **3/ Manutenção e envelhecimento, armazenamento**

É normal constatar um uso natural do produto com o passar do tempo e da utilização, sobre a forma de uma alteração das cores e do estado das superfícies, das funções mecânicas e aperto dos elementos aparafusados.

#### **Apertos**

As peças de montagem do seu produto ganham folga com o tempo. Pense em reapertá-las regularmente.

#### **Exposição aos UV**

Com o tempo, observamos uma descoloração das matérias expostas aos UV (têxteis, pinturas, plásticos), fenômeno que se deve tanto aos raios solares como aos da lua. Esta evolução das cores, expostas aos elementos exteriores, é normal e refere-se particularmente às cores vivas.

#### **Manutenção quotidiana**

O seu produto é submetido aos elementos externos, devendo por isso ser limpo regularmente.

Remova imediatamente as manchas.

Limpe com um pano húmido embebido em água tédida com sabão (ou quente para a sujidade mais pronunciada) ou com um produto específico e adaptado.

Enxague abundantemente.

Termine com um pano limpo e seco.

Em caso de dúvida, consulte um revendedor ou a ficha de material na página [Hesperi.de.com](http://Hesperi.de.com). Na ausência de limpeza regular, o seu produto irá degradar-se obrigatoriamente.

#### **Instruções de cuidados com almofadas**

Lave à mão e com água tédida. Não limpe a seco, não utilize secadora, não passe a ferro. Deixe secar ao sol antes de recolocar as almofadas.

Condições climatéricas (vento, chuva, neve, granizo, ventos salinos)

O mobiliário de exterior foi concebido para ser utilizado sob condições climatéricas exteriores normais. Os fortes riscos climatéricos ou as condições meteorológicas excepcionais podem ter repercussões sobre o aspeto, a boa utilização e a duração de vida do produto. É fortemente aconselhada a utilização de uma lona que disponha de um sistema de arejamento durante a época em que o mobiliário fique no exterior.

## **Chuva e humidade**

Se for deixado debaixo de água, o mobiliário irá demorar vários dias a secar. Tal não tem nada de estranho, mas tenha o cuidado de o enxugar e evite que a água fique estagnada debaixo do mesmo. A presença prolongada de humidade acelera o envelhecimento do produto e favorece o aparecimento de ferrugem ou de mofo.

## **Condições de temperatura**

O mobiliário em acácia pode suportar as condições de temperatura baixa, mesmo as temperaturas invernais, sem alteração do seu bom funcionamento nem do estado da sua superfície. Pode por isso, à escolha, abrigá-lo num local seco, arejado e fechado ou deixá-lo no exterior, protegido por uma lona que disponha de um sistema de arejamento. Uma lona de proteção permite efetivamente reduzir o impacto das agressões externas (degradações devidas às árvores, animais, poluição, ...) durante o tempo de vida útil. Se o solo estiver húmido, recomenda-se inserir um calço entre os pés e o solo para evitar a transferência da humidade. No caso de uma mesa que passe o inverno no exterior, aplique um ligeiro ângulo que permita igualmente evitar a acumulação da água e das folhas mortas sobre a lona. Qualquer que seja a solução seguida, antes do armazenamento, limpe e seque bem os produtos para prevenir o aparecimento de odores desagradáveis ou de mofo.

Em caso de não utilização prolongada, se não forem seguidas as recomendações de armazenamento e arrumação, irá resultar numa deterioração acelerada do estado da sua superfície e do seu bom funcionamento.

## **Manutenção da acácia**

É acácia um material natural que vive e que irá, portanto, evoluir com o tempo e a sua exposição às intempéries e aos UV. Pode optar por o tratar regularmente para conservar o seu tom de origem, ou deixá-lo envelhecer naturalmente. Se o deixar evoluir, passará então para os tons cinzentos/verdes e podem surgir pequenas fissuras. Estas alterações são normais e não afetam a resistência e a durabilidade do mobiliário.

Para conservar o tom de origem, é necessário tratar a acácia com óleo protetor uma a duas vezes por ano. Antes de qualquer tratamento, limpe os móveis com uma escova dura e água quente com sabão ou com um jato mantendo a distância recomendada. Não use jatos de alta pressão. Posteriormente, lixe a mesa primeiramente com lixa grossa e depois termine com lixa fina, para obter uma superfície homogénea. Aplique o óleo respeitando com atenção o modo de aplicação do fabricante do óleo. Deixe secar, remova o óleo em excesso com um pano. Aplique uma segunda camada, se recomendado pelo fabricante.

## **Proteção da parafusaria**

O aço é um material que oxida naturalmente quando exposto aos elementos exteriores (humidade, ventos salinos). Para prevenir o aparecimento de ferrugem, o nosso mobiliário em aço é entregue de origem com um tratamento epóxi. De qualquer forma, esta camada desaparece progressivamente sob a ação de elementos externos e deve ser renovada regularmente. Para tal, aplique uma bomba anti ferrugem pelo menos uma vez no início e no fim da época (disponível em lojas de ferragens ou em lojas de bricolage). Aumente a frequência do tratamento a cada 3 meses para o mobiliário exposto aos ventos salinos junto ao mar.

A parafusaria deverá igualmente ser objeto de um tal tratamento.

Se apesar de tudo, surgir ferrugem, esta pode ser facilmente eliminada com produtos usuais, tais como o vinagre branco ou o ácido cítrico. Os pontos de ferrugem podem ser igualmente eliminados com um pano embebido em polimento para automóveis. Termine com um spray anti ferrugem para proteger o mobiliário, que deve ser aplicado regularmente.

# 1/ Su producto

## Propiedades

El aluminio es un material resistente y liviano que no se oxida.

El tejido de cordón o acrílico está formado por una mezcla de fibras de poliéster y poliamida, alrededor de un núcleo de EVA (acetato de etileno y vinilo), lo que le confiere flexibilidad y rigidez. Está trenzado a mano.

La acacia es una madera exótica resistente recubierta de un aceite protector.

En su forma original, tiene un tinte marrón dorado pero se vuelve gris / verde cuando está expuesto al clima y a los rayos ultravioleta. Sin embargo, conserva sus propiedades.

El poliéster es un tejido sintético que ofrece una buena resistencia a los desgarros y rozamientos.

## Fabricación y montaje

La fabricación y el montaje de este producto requiere dejar un juego de ajuste entre las diferentes piezas.

Por lo tanto, es normal observar huecos / juegos que pueden ser de hasta varios milímetros entre los diversos elementos montados (entre dos listones, entre las placas, ...).

Esta tolerancia necesaria para la buena realización de su producto puede originar pequeñas disparidades de geometría.

Esto no causa ninguna pérdida de la función de su producto.

## Irregularidades de aspecto

Cada producto se fabrica y monta de forma industrial a partir de piezas cuyo tratamiento de superficie se realiza individualmente, antes del montaje. Estos elementos metálicos no pueden estar libres de irregularidades en el aspecto que proceden tanto del proceso de tratamiento de la superficie como de las operaciones de montaje. El aspecto final del producto está directamente relacionado con estas posibles irregularidades.

### Regularidad de las costuras

Aunque prestamos especial atención a la calidad y regularidad de las costuras, es posible observar que algunos hilos no se cortan después del punto final de la costura. No hay riesgo de que la costura se suelte. Corte este hilo con unas tijeras.

# 2/ Precauciones de empleo

Antes de usar esta silla por primera vez, le recomendamos que limpie minuciosamente los diversos elementos con un paño humedecido en agua jabonosa, luego aplique una capa delgada de aceite protector, deje secar a la sombra antes de limpiar con un paño limpio exceso de aceite que no habría penetrado en la madera. Comience nuevamente después de 48 horas. No hay necesidad de cambiar sus muebles a papel de lija.

No recomendamos el uso de una mancha o barniz que forme una capa superficial y evite que la madera respire. Es preferible aplicar un aceite que impregnará profundamente la madera.

Tenga cuidado, la madera es un material vivo: puede liberar taninos durante los primeros días de uso. Por lo tanto, recomendamos instalar el producto primero directamente sobre el césped, hasta que la madera ya no libere taninos. Si tuviera que ponerlo en una terraza dura, asegúrese de dejar cuñas debajo de sus pies durante unos días. Si a pesar de todo, los taninos llegan a ensuciar su terraza, acérquese a una gran área

especializada para elegir el producto de limpieza más adecuado para su tipo de terraza. Pero tenga en cuenta que es posible limpiar las trazas de taninos incluso en los materiales más porosos, con un chorro de alta presión.

No colocar objetos calientes sobre la mesa, dejan marcas permanentes sobre la bandeja (decoloración, deformación, grietas,..). Utilizar siempre salvamanteles.

No use un mantel de plástico sobre la mesa. Expuesto a los rayos UV y al calor, se derretiría y actuaría como una calcomanía, especialmente en acero, aluminio y vidrio. Esto daría como resultado un deterioro irreparable de la bandeja en forma de rayas blancas. En cambio, use un mantel de tela.

Tenga cuidado con los cuchillos y otros objetos cortantes que se manipulen cerca. Preste atención a las quemaduras de cigarrillos y otras fuentes de calor.

Si no va a utilizar las almohadas durante un tiempo prolongado, se recomienda guardarlas para evitar posibles decoloraciones durante una exposición demasiado prolongada a los rayos UV.

### **3/ Mantenimiento, envejecimiento, almacenamiento**

Es normal notar un desgaste natural del producto con el tiempo y el uso, en forma de una alteración de los colores y estados de la superficie, de las funciones mecánicas y de las fijaciones de los elementos atornillados.

#### **Fijaciones**

Las piezas de los montajes de su producto adquieren una holgura con el paso del tiempo. Apriételes con regularidad.

#### **Exposición a los rayos UV**

Con el tiempo, se produce una decoloración de los materiales expuestos a los rayos UV (textiles, pinturas, plásticos), fenómenos debidos tanto a los rayos del sol como a los de la luna. Esta evolución de los colores expuestos a los elementos externos es normal y en particular tiene relación con los colores brillantes.

#### **Mantenimiento cotidiano**

Su producto se somete a los elementos exteriores, por lo tanto, se debe limpiar con frecuencia.

Elimine inmediatamente las manchas.

Limpiar con un paño húmedo empapado de agua tibia con jabón (o caliente para las manchas más pronunciadas), o con un producto específico y adaptado.

Enjuagar con abundante agua.

Finalizar con un paño limpio y seco.

En caso de duda, consulte a un distribuidor o la ficha del material en el sitio de [Hesperide.com](http://Hesperide.com)

Si no lo limpia de forma regular, su producto va a empeorar.

#### **Instrucciones de cuidado de cojines**

Lavar a mano y con agua tibia. No limpiar en seco, no utilizar nunca una secadora, no utilizar una plancha. Dejar secar al sol antes de volver a colocar las almohadas.

Condiciones climáticas (viento, lluvia, nieve, heladas, vientos salinos)

Los muebles de exteriores han sido diseñados para usarse en condiciones climáticas normales al aire libre. Las condiciones climáticas extremas o las condiciones meteorológicas excepcionales pueden afectar la apariencia, el uso adecuado y la vida útil del producto. Se recomienda encarecidamente utilizar una lona con un sistema de ventilación durante la temporada cuando el mobiliario permanezca fuera.

## **Lluvia y humedad**

Si se deja bajo el agua, los muebles tardarán varios días en secarse. No hay nada anormal en ello, pero asegúrese de limpiarlo y evitar que el agua se estanque. La presencia de humedad prolongada acelera el envejecimiento del producto y fomenta la aparición de óxido o moho.

## **Condiciones de temperaturas**

Los muebles de acacia pueden soportar condiciones de bajas temperaturas, incluso temperaturas de invierno, sin alterar su funcionamiento o su condición de superficie. Puede optar por guardarlos en un lugar protegido, en un local seco, ventilado y cerrado, o dejarlos en el exterior, protegidos por una lona con sistema de ventilación. Una cubierta protectora permite reducir el impacto de las agresiones externas (daños causados por árboles, animales, contaminación, etc.) a lo largo de su vida útil. Si el suelo está mojado, es aconsejable insertar una cuña entre el suelo y las patas para evitar la transferencia de humedad. En el caso de una mesa que inverna en el exterior, dar un ligero ángulo también evita la acumulación de agua y hojas en la lona. Cualquiera que sea la solución elegida, antes de cualquier almacenamiento, limpie y seque los productos para evitar la aparición de olores desagradables o moho.

En caso de que no se utilice durante un periodo de tiempo prolongado, si no se siguen las recomendaciones de almacenamiento, producirá un desgaste acelerado de su superficie y de su buen funcionamiento.

## **Mantenimiento de acacias**

Es un material natural que vive y evolucionará con el tiempo y su exposición a la intemperie y a los rayos UV. Puede elegir tratarla regularmente para mantener su tono original o dejarla envejecer de forma natural. Si la deja evolucionar, se convertirá en tonos grises / verdes y pueden aparecer pequeñas grietas. Estos cambios son normales y no afectan a la resistencia ni a la durabilidad de los muebles.

Para conservar el tono original, se debe tratar la acacia con un aceite protector una o dos veces al año. Limpie los muebles con un cepillo duro y agua caliente con jabón o un chorro, manteniendo la distancia recomendada antes de cualquier tratamiento. No use un chorro a alta presión. Pase por la mesa en primer lugar papel de lija grueso y luego termine con papel de lija fino para obtener un acabado uniforme de la superficie. Aplique el aceite cuidadosamente siguiendo las instrucciones del fabricante del aceite. Deje secar, elimine el exceso de aceite con un trapo. Aplique una segunda capa si lo recomienda el fabricante del aceite.

## **Protección de la tornillería**

El acero es un material que está expuesto a elementos externos (humedad, vientos salinos) y se oxidará de forma natural. Para evitar que aparezca la oxidación, nuestro mobiliario de acero se suministra de origen con un tratamiento de epoxi. No obstante, esta capa desaparece progresivamente bajo la acción de elementos exteriores y debe renovarse con regularidad. Para ello, aplique una bomba antioxidante al menos una vez al principio y al final de la temporada (disponible en ferreterías o tiendas de bricolaje). Aumente la frecuencia del tratamiento cada 3 meses para los muebles expuestos a los vientos salinos a la orilla del mar.

La tornillería debe someterse también a un tratamiento parecido.

Si el óxido aparece de todos modos, puede eliminarse fácilmente con productos comunes como el vinagre blanco o el ácido cítrico. Un paño empapado en betún para automóviles también puede permitirle eliminar manchas de óxido. Termine con un aerosol antioxidante para proteger la tornillería y aplíquelo regularmente.

# 1/ Ihr Produkt

## Eigenschaften

Aluminium ist ein starkes und leichtes Material, das nicht rostet.

Seil oder Acrylmasche besteht aus einer Mischung aus Polyesterfasern und Polyamid, um einen Kern aus EVA (Ethylen-Vinylacetat) gewickelt, das ihm sowohl Flexibilität und Steifigkeit verleiht. Es wird handgeflochten.

Akazie ist ein beständiges Edelhoiz, das mit einem Schutzöl beschichtet ist.

Ursprünglich hat es eine goldbraune Farbe, aber sie verwandelt sich im Freien in grau/grün, wenn das Holz den Witterungen und den UV-Strahlen ausgesetzt wird. Es behält jedoch seine Eigenschaften.

Polyester ist ein synthetisches Material, das eine gute Reißfestigkeit und Abriebbeständigkeit bietet.

## Herstellung und Zusammenbau

Die Herstellung mit anschließendem Zusammenbau dieses Produktes erfordert eine Reihe von Passungsspielen zwischen den verschiedenen Teilen.

Es ist normal, zwischen den verschiedenen zusammengesetzten Elementen Abstände/Spiele von bis zu mehreren Millimetern zu finden (zwischen zwei Latten, zwischen den Platten, usw.)

Dieses Toleranzmaß ist für die erfolgreiche Fertigstellung Ihres Produktes erforderlich und kann zu kleinen Unterschieden in der Geometrie führen.

Dies hat jedoch keinen Funktionsverlust Ihres Produktes zur Folge.

## Unregelmäßigkeiten im Aussehen

Jedes Produkt wird aus Teilen industriell gefertigt und zusammengebaut, die vor dem Zusammenbau individuell einer Oberflächenbehandlung unterzogen wurden. Diese Metallteile können nicht frei von Unregelmäßigkeiten im Aussehen sein, die sowohl durch die Oberflächenbehandlung als auch durch die Montagevorgänge entstanden sind. Das endgültige Aussehen des Produktes ist daher direkt mit diesen möglichen Unregelmäßigkeiten verbunden.

## Ordnungsmäßigkeit der Nähte

Obwohl wir ein besonderes Augenmerk auf die Qualität und die Regelmäßigkeit der Nähte legen, kann man u.U. nach dem Haltepunkt der Naht ein paar Fäden sehen, die nicht abgeschnitten wurden. Es besteht keine Gefahr, dass sich diese Naht öffnet. Schneiden Sie diesen Faden mit einer einfachen Schere ab.

## 2/ Vorsichtsmaßnahmen bei der Verwendung

Bevor Sie diesen Stuhl zum ersten Mal benutzen, empfehlen wir Ihnen, die verschiedenen Elemente gründlich mit einem in Seifenwasser angefeuchteten Tuch zu reinigen, dann eine dünne Schicht Schutzöl darauf aufzutragen und im Schatten trocknen zu lassen, bevor Sie sie mit einem sauberen Tuch abwischen überschüssiges Öl, das nicht in das Holz eingedrungen wäre. Starten Sie nach 48 Stunden erneut. Sie müssen Ihre Möbel nicht auf Sandpapier umstellen.

Wir empfehlen nicht, einen Fleck oder Lack zu verwenden, der eine Oberflächenschicht bildet und das Atmen des Holzes verhindert. Es ist vorzuziehen, ein Öl aufzutragen, das das Holz tief imprägniert.

Seien Sie vorsichtig, Holz ist ein lebendes Material: Es kann in den ersten Tagen des Gebrauchs Tannine freisetzen. Wir empfehlen daher, das Produkt zuerst direkt auf dem Rasen zu installieren, bis das Holz keine Tannine mehr freisetzt. Wenn Sie es auf eine harte Terrasse stellen, lassen Sie einige Tage lang Keile unter Ihren Füßen. Wenn trotz allem Tannine auf Ihre Terrasse gelangen, wenden Sie sich an einen großen Spezialanbieter, um das für Ihre Terrassentyp am besten geeignete Reinigungsmittel

auszuwählen. Beachten Sie jedoch, dass es möglich ist, die Spuren von Tanninen auch auf den porösesten Materialien mit einem Hochdruckstrahl zu reinigen.

Stellen Sie keine heißen Gegenstände direkt auf den Tisch, da diese dauerhafte Spuren auf der Tischplatte hinterlassen würden (Verfärbung, Verformung, Risse, usw.). Verwenden Sie immer Untersetzer.

Verwenden Sie keine Plastiktischdecke auf dem Tisch. UV- und Wärmeeinwirkung ausgesetzt, schmilzt es und wirkt als Aufkleber, insbesondere auf Stahl, Aluminium und Glas. Dies würde zu einer irreparablen Verschlechterung des Tablett in Form von weißen Streifen führen. Verwenden Sie stattdessen eine Stofftischdecke.

Vorsicht bei Messerschnitten und anderen scharfen Gegenständen, die in der Nähe gehandhabt werden. Vorsicht ebenso mit Zigarettenglut und anderen Wärmequellen.

Wenn Sie Ihre Sitzkissen für einen längeren Zeitraum nicht verwenden, sollten Sie diese an einem sicheren Ort verstauen, um eventuelle Verfärbungen durch längere Einwirkung von UV-Strahlen zu vermeiden.

### **3/ Pflege und Alterung, Lagerung**

Im Laufe der Zeit und Nutzung ist eine natürliche Abnutzung des Produkts normal und macht sich in Form von einer Veränderung der Farben und des Oberflächenzustands, der mechanischen Funktionen und dem Lockern der verschraubten Elemente bemerkbar.

#### **Befestigungen**

Die miteinander verschraubten Teile des Produkts bekommen im Laufe der Zeit Spiel. Vergessen Sie nicht, diese regelmäßig festzuziehen.

#### **UV-Exposition**

Im Laufe der Zeit kommt es zu einer Verfärbung der Materialien, die den UV-Strahlen ausgesetzt sind (Textilien, Lacke, Kunststoffe). Dies ist eine Erscheinung, die auf die Strahlen von Sonne aber auch des Mondes zurückzuführen sind. Diese Veränderung der Farbe an den Elementen, die der Luft ausgesetzt sind, ist normal und bezieht sich besonders auf lebendige Farben.

#### **Tägliche Pflege**

Ihr Produkt unterliegt externen Einflüssen, daher sollten Sie es regelmäßig reinigen.

Wann immer möglich, Flecken sofort entfernen.

Reinigen Sie es mit warmem Seifenwasser angefeuchteten (oder heiß bei hartnäckigem Schmutz) Tuch oder mit einem geeigneten und speziell hierfür vorgesehenen Reinigungsprodukt.

Gründlich ausspülen.

Beenden Sie den Vorgang mit einem sauberen, trockenen Tuch.

Im Zweifelsfall wenden Sie sich an einen Händler oder lesen Sie das Materialdatenblatt auf der Website [Hesperide.com](http://Hesperide.com). Wenn Sie das Produkt nicht regelmäßig reinigen, verschlechtert es sich unweigerlich.

#### **Pflegehinweise für Kissen**

In lauwarmem Wasser von Hand waschen. Nicht chemisch reinigen, nicht in den Trockner geben, nicht bügeln. In der Sonne trocknen lassen, bevor Sie die Sitzkissen wieder auflegen.

#### **Wetterbedingungen (Wind, Regen, Schnee, Hagel, salzige Winde)**

Das Outdoor-Möbel ist so konzipiert, dass es unter normalen Bedingungen im Freien verwendet werden kann. Starke klimatische Bedingungen und Wettergefahren können das Aussehen, die richtige Anwendung und die Lebensdauer des Produkts beeinträch-

tigen. Es wird dringend angeraten, während der Nebensaison eine Plane zu verwenden, die mit einem Lüftungssystem versehen ist, wenn das Mobiliar im Freien stehen bleibt.

### **Regen und Feuchtigkeit**

Wenn sie dem Regen ausgesetzt waren, brauchen die Möbel mehrere Tage zum Trocknen. Dies ist ganz normal, Sie sollten die Möbel jedoch trocknen und vermeiden, dass das Wasser darauf stagniert. Länger vorhandene Feuchtigkeit beschleunigt die Alterung des Produktes und fördert das Auftreten von Rost oder Mehltau.

### **Temperaturbedingungen**

Akazieholz-Gartenmöbel können problemlos niedrige Temperaturen, sogar Wintertemperaturen aushalten, ohne dass sich ihre Funktionstüchtigkeit oder ihr Oberflächenzustand verändert. Sie können sie daher entweder in einem trockenen, gut belüfteten und geschlossenen Raum lagern oder aber im Freien stehen lassen und sie mit einer Plane mit Lüftungssystem abdecken und schützen. Eine Schutzplane ermöglicht die Verringerung der Einwirkung von außen (Schäden durch Bäume, Tiere, Umweltverschmutzung, usw.) und verlängert somit seine Nutzlebensdauer. Wenn der Boden feucht ist, sollten Sie einen Keil zwischen dem Boden und den Füßen einfügen, um eine Übertragung der Feuchtigkeit zu verhindern. Wenn der Tisch während der Wintersaison im Freien stehen bleibt, sollten Sie ihn ein wenig neigen, um ein Ansammeln von Laub und Wasser auf der Plane zu vermeiden. Unabhängig von der gewählten Lösung, reinigen und trocknen Sie die Produkte vor dem Einlagern, um die Bildung von unangenehmen Gerüchen oder Schimmel zu verhindern.

Bei längerer Nichtbenutzung kann es zu einer schnelleren Verschlechterung seiner Oberflächenbeschaffenheit und seiner Funktionstüchtigkeit kommen, wenn diese Empfehlungen zur Lagerung nicht befolgt werden.

### **Pflege von Akazienholz**

Es ist ein natürliches Material, das lebt und sich daher im Laufe der Zeit und je nach Exposition gegenüber Witterung und UV entwickelt. Sie können es entweder regelmäßig bearbeiten, um seine ursprüngliche Farbe zu behalten oder es natürlich altern lassen. Wenn Sie es altern lassen, wird es gräulich und grünlich und es können und kleine Risse auftreten. Diese Veränderungen sind normal und haben keinen Einfluss auf die Festigkeit und Haltbarkeit der Möbel.

Um die ursprüngliche Farbe zu behalten, muss Akazienholz ein bis zweimal im Jahr mit Schutzöl behandelt werden. Reinigen Sie vor der Behandlung die Möbel mit einer harten Bürste und heißem Seifenwasser oder mit einem Wasserstrahl unter Einhaltung des empfohlenen Abstands. Verwenden Sie keinen Hochdruckstrahl. Reiben Sie die Möbel zunächst mit grobem Sandpapier ab, um eine homogene Oberfläche zu erhalten. Tragen Sie das Öl unter Beachtung der Anweisungen des Ölherstellers sorgfältig auf. Trocknen lassen und überschüssiges Öl mit einem Tuch entfernen. Tragen Sie eine zweite Schicht auf, wenn es der Ölhersteller empfiehlt.

### **Schutz der Schraubverbindungen**

Stahl ist ein Material, das von Natur aus oxydiert, wenn diese Element äußeren Einflüssen ausgesetzt werden (Feuchtigkeit, salzhaltiger Wind). Um Rostbildung zu vermeiden, werden unsere Möbel Epoxid-behandelt geliefert. Jedoch verschwindet diese Schicht allmählich unter dem Einfluss der Witterung und muss regelmäßig erneuert werden. Hierzu sollten Sie zumindest zu Beginn und am Ende der Saison ein Rostschutzspray auftragen (erhältlich in Eisen- und Haushaltwarengeschäften oder in Baumärkten). Erhöhen Sie die Häufigkeit der Behandlung alle 3 Monate für Möbel, die salzhaltigem Wind am Meer ausgesetzt sind.

Die Schrauben müssen auch entsprechend behandelt werden.

Sollte trotz der Behandlung Rost auftreten, kann dieser ganz leicht mit herkömmlichen Produkten wie Essig oder Zitronensäure entfernt werden. Ein Tuch mit Autopolitur kann ebenso zum Entfernung der Roststellen beitragen. Vervollständigen Sie das Ganz mit einem Rostschutzspray, um das Mobiliar zu schützen. Regelmäßig anwenden.



# 1/ Uw product

## Eigenschappen

Aluminium is een duurzaam en licht materiaal dat niet roest.

Het koord of acrylbreisel bestaat uit een mix van polyester- en polyamidevezels, rond een kern van EVA (ethyleen-vinylacetaat), waardoor het zowel flexibel als stijf is. Het is met de hand gevlochten.

Acacia is een slijtvast exotisch hout bedekt met een beschermende olie.

Om te beginnen heeft het een goudbruine glans, maar het wordt grijs/groen wanneer het wordt blootgesteld aan slecht weer en UV-stralen. De eigenschappen worden echter behouden.

Polyester is een synthetische stof die een goede weerstand tegen scheuren en wrijving biedt.

## Fabricatie en montage

De fabricatie en nadien de montage van dit product eisen een speling tussen de verschillende stukken.

Het is dus normaal dat U kloofjes van meerdere millimeters ziet tussen de verschillende samengevoegde elementen (tussen twee latten, tussen de plateaus...).

Deze speling is nodig voor de goede realisatie van uw product en kan kleine uitlijningsverschillen vertonen,

Dit brengt geen enkele functievermindering van uw product met zich mee.

## Aspectonregelmatigheden

Elk product is gefabriceerd en samengesteld op een industriële manier vanaf stukken die een individuele oppervlaktebehandeling hebben gekregen, voor de montage. Deze metalen elementen kunnen onregelmatigheden vertonen que aspect, die zowel het gevolg zijn van de oppervlaktebehandeling als van de montageactiviteiten. Het aspect van het eindproduct is rechtstreeks verbonden aan deze mogelijke onregelmatigheden.

## Regelmaat van de naden

Alhoewel wij zeer zorgvuldig toekijken op de kwaliteit en de regelmatigheid van de naden, is het soms mogelijk vast te stellen dat sommige draden niet geknipt werden na het eindpunt van de naad. Er is geen enkel risico dat de naad loskomt. Knip de draad met een schaar.

# 2/ Voorzorgsmaatregelen bij gebruik

Voordat u deze stoel voor het eerst gebruikt, raden we u aan de verschillende elementen grondig schoon te maken met een doek die is bevochtigd met een sopje, vervolgens een dunne laag beschermende olie aan te brengen, in de schaduw te laten drogen voordat u ze afveegt met een schone doek overtollige olie die het hout niet zou zijn binnengedrongen. Na 48 uur opnieuw beginnen. U hoeft uw meubel niet om te wisselen naar schuurpapier.

We raden het gebruik van een beits of lak aan die een oppervlaktelaag vormt en het ademen van het hout verhindert. Breng bij voorkeur een olie aan die het hout diep zal impregneren.

Wees voorzichtig, hout is een levend materiaal: het kan tannines afgeven tijdens de eerste dagen van gebruik. We raden daarom aan om het product eerst direct op het gazon te plaatsen, totdat het hout geen tannines meer afgeeft. Als je het op een hard

terras zet, zorg er dan voor dat je een paar dagen wiggen onder je voeten laat. Als ondanks alles tannines uw terras vervuilen, benader dan een groot gespecialiseerd gebied om het reinigingsproduct te kiezen dat het meest geschikt is voor uw type terras. Houd er echter rekening mee dat het mogelijk is om de sporen van tannines zelfs op de meest poreuze materialen te reinigen met een hogedrukstraal.

Geen warme voorwerpen op de tafel plaatsen, deze zouden permanente sporen kunnen nalaten op het oppervlak (ontkleuring, vervorming, barsten,..). Gebruik altijd onderleggers.

Gebruik geen plastic tafelkleed op tafel. Blootgesteld aan UV en hitte, zou het smelten en als een sticker werken, vooral op staal, aluminium en glas. Dit zou resulteren in een onherstelbare aantasting van de bak in de vorm van witte strepen. Gebruik in plaats daarvan een tafelkleed van stof.

Opgelet bij gebruik van messen en andere scherpe voorwerpen. Let eveneens op met brandende sigaretten en andere warmtebronnen.

Indien U de kussens gedurende lange tijd niet gebruikt, is het aangeraden deze op te bergen om eventuele verkleuringen te vermijden die kunnen ontstaan wanneer ze te lang blootgesteld worden aan UV straling.

### **3/ Onderhoud en veroudering, opberging**

Het is normaal gewone slijtsporen te merken in de loop van de tijd, onder vorm van aantasting van de kleuren et oppervlakken, van de mechanische functies en de gevezen elementen.

#### **Aanspanningen**

Er kan speling ontstaan tussen de verschillende delen van uw product in de loop van de tijd. Denk eraan deze regelmatig aan te spannen.

#### **Blootstelling aan UV stralen**

Door de tijd merken we een verkleuring van de materialen die blootgesteld worden aan UV stralen ( textiel, verf, plastic), fenomeen te wijten aan zowel zon- als maanlicht. Deze kleurwijziging is normaal en betreft meer felle kleuren.

#### **Dagelijks onderhoud**

Uw product is onderhevig aan externe elementen, het moet regelmatig gereinigend worden.

Verwijder vlekken onmiddellijk. Reinig met een vochtige doek in lauw zeepsop gedrenkt (of warm water voor meer zichtbare vlekken), of een aangepast of specifiek product. Spoel overvloedig. Droog met een propere doek. In geval van twijfel, raadpleeg een verkoper of de technische fiche op de site Hesperide.com

Indien het product niet regelmatig gereinigd wordt, zal het vanzelfsprekend achteruitgaan.

#### **Onderhoudsinstructies kussens**

Met de hand en lauw water wassen. Geen droogkuis, geen droogautomaat, geen strijkijzer gebruiken. De kussens in de zon laten drogen vooraleer ze terug te plaatsen.

#### **Weersomstandigheden (wind, regen, sneeuw, hagel, zoute wind)**

Het buitenmeubilair is ontworpen om gebruikt te worden in normale externe weersomstandigheden. Sterke klimaatschommelingen en uitzonderlijke meteorologische omstandigheden kunnen gevolgen hebben op het aspect, het goede gebruik en de levensduur van het product.Het is aangeraden een dekzeil met verluchting te

gebruiken tijdens het seizoen wanneer het meubilair buiten blijft.

### **Regen en vocht**

Indien het meubilair in de regen heeft gestaan, zal het meerdere dagen nodig hebben om te drogen. Dit is niet abnormaal, maar zorg ervoor dat het gedroogd wordt en dat het water niet stagneert. Als het vocht lange tijd aanwezig blijft versnelt de veroudering van het product en is er kans dat roest en schimmel verschijnen.

### **Temperatuurcondities**

Meubilair in acacia is perfect geschikt voor lage temperaturen, en verdraagt zelfs wintertemperaturen, zonder dat de goede werking op het oppervlak aangetast worden. U kan hem dus naar keuze binnen opbergen, in een droge, verluchte en gesloten ruimte of hem buiten laten, beschermd met een verlucht dekzeil. Een beschermend dekzeil verzekert de impact van de externe aggressies (aftakening ten gevolge van bomen, dieren, vervuiling,...) op de levensduur. Als de vloer vochtig is, is het aangeraden een tussenstuk tussen de vloer en de poten te stoppen om te vermijden dat het vocht overgedragen wordt. Indien een tafel de winter buiten doorbrengt, zet het meubel lichtjes schuin om te vermijden dat water en dode bladeren zich opstapelen op het zeil. Welke oplossing U ook kiest, zorg steeds dat het product gereinigd en droog opgeborgen wordt om te vermijden dat onaangename geuren of schimmel verschijnt. Indien U het meubel gedurende lange tijd niet gebruikt en de raadgevingen betreffende het opbergen niet opgevolgd worden, zal een snelle aftakeling van het oppervlak en de goede werking optreden.

### **Onderhoud van acaciahout**

Het is een natuurlijk levend materiaal dat in de loop van de tijd evolueert en door zijn blootstelling aan de slechte weersomstandigheden en UV stralen. U kan ervoor kiezen om het meubel regelmatig te behandelen om zijn oorspronkelijke kleur te behouden, of het natuurlijk te laten verouderen. Als U het laat verouderen, zal het grijs/groen worden en kunnen spleetjes kunnen optreden. Deze veranderingen zijn normaal en verminderen de weerstand en de duurzaamheid van het meubel niet.

Om de oorspronkelijke kleur te behouden moet acaciahout één à twee keer per jaar behandeld worden met beschermolie. Reinig de meubels met een harde borstel en warm zeepwater of een waterstraal met behoud van de aanbevolen afstand voor elke behandeling. Gebruik geen hogedrukstraal. Schuur de tafel eerst met grof en daarna met fijn schuurpapier om een homogeen oppervlak te bekomen. Breng de olie aan volgens de voorschriften van de oilefabricant. Laat drogen en neem te teveel aan olie weg met een doek. Breng een tweede laag aan als de oilefabricant dit aanbeveelt.

### **Bescherming van het schroefwerk**

Staal is een materiaal dat natuurlijk oxydeert wanneer het blootgesteld wordt aan externe elementen (vocht, zoute wind). Teneinde roestvorming te vermijden wordt ons stalen meubilair geleverd met een Epoxybehandeling. Deze laag zal progressief verdwijnen onder invloed van externe elementen en moet regelmatig herhaald worden. Hiervoor moet U tenminste éénmaal bij het begin en één maal op het einde van het seizoen een antiroestbehandeling aanbrengen (beschikbaar in ijzerwinkels of doe-het-zelfwinkels). Verhoog de frequentie van de behandeling om de 3 maanden als het meubilair blootgesteld is aan zoute wind aan de kust.

Het schroefwerk moet eveneens dit soort behandeling ondergaan.

Indien er toch roest verschijnt, is deze gemakkelijk te verwijderen met huishoudproducten zoals witte azijn of citroenzuur. Een doek gedrenkt in een poetsmiddel voor auto's is ook geschikt om roestpunten te verwijderen. Eindig met een anti-roestspray om het meubilair te beschermen en herhaal regelmatig.

# 1/ Vostro prodotto

## Proprietà

L'alluminio è un materiale resistente e leggero che non arrugginisce.

La corda, o fibra acrilica, è composta da una combinazione di fibre in poliestere e poliammide, intrecciate su un'anima in EVA (etilene vinil acetato) che garantisce al contempo flessibilità e rigidità. L'intreccio è realizzato a mano.

L'acacia è un legno esotico resistente, ricoperto da un olio protettivo.

Allo stato originale presenta una tinta bruno dorata, che tende al grigio-verde quando esposta alle intemperie e ai raggi UV. Questo non incide sulle proprietà del legno.

Il poliestere è un tessuto sintetico che offre una buona resistenza allo strappo e allo sfregamento.

## Produzione e assemblaggio

La produzione e l'assemblaggio di questo prodotto richiede una serie di regolazioni tra le diverse parti.

È quindi normale osservare lacune/gioco fino a diversi millimetri tra i vari elementi assemblati (tra due lamelle, tra le piastre, ...).

Questa tolleranza necessaria per la buona realizzazione del tuo prodotto può essere all'origine di piccole disparità di geometria.

Ciò non causa alcuna perdita di funzionalità del prodotto.

## Irregolarità di aspetto

Ogni prodotto è prodotto e assemblato industrialmente da parti il cui trattamento superficiale viene eseguito individualmente, prima dell'assemblaggio. Questi elementi metallici non possono essere privi di irregolarità estetiche sia dal processo di trattamento superficiale che dalle operazioni di assemblaggio. L'aspetto finale del prodotto è quindi direttamente correlato a queste possibili irregolarità.

## Regolarità delle cuciture

Sebbene prestiamo particolare attenzione alla qualità e alla regolarità delle cuciture, è possibile notare che alcuni fili non vengono tagliati dopo il punto di cucitura. Non c'è alcun rischio che la cucitura si sfaldi. Tagliare questo filo con un semplice paio di forbici.

# 2/ Precauzioni per l'uso

Prima di utilizzare questa sedia per la prima volta, si consiglia di pulire a fondo i vari elementi con un panno inumidito con acqua saponata, quindi applicare uno strato sottile di olio protettivo, lasciare asciugare all'ombra prima di pulire con un panno pulito olio in eccesso che non sarebbe penetrato nel legno. Ricominciare dopo 48 ore. Non è necessario cambiare i mobili in carta vetrata.

Si sconsiglia l'uso di una macchia o vernice che forma uno strato superficiale e impedisce la respirazione del legno. È preferibile applicare un olio che impregnerà profondamente il legno.

Attenzione, il legno è un materiale vivo: può rilasciare tannini durante i primi giorni di utilizzo. Pertanto consigliamo di installare il prodotto prima direttamente sul prato, fino a quando il legno non rilascia più tannini. Se dovessi metterlo su una dura terrazza, assicurati di lasciare le zeppe sotto i piedi per alcuni giorni. Se nonostante tutto, i tannini vengono a sporcare la tua terrazza, avvicinati a una vasta area specializzata per

scegliere il prodotto di pulizia più adatto al tuo tipo di terrazza. Ma tieni presente che è possibile pulire le tracce di tannini anche sui materiali più porosi, con un getto ad alta pressione.

Non mettere oggetti caldi sul tavolo, lascerebbero segni permanenti sul vassoio (scolorimento, deformazione, crepe ...). Usare sempre dei sottopiatti.

Non utilizzare una tovaglia di plastica sul tavolo. Esposto ai raggi UV e al calore, si scioglierebbe e fungerebbe da decalcomania, specialmente su acciaio, alluminio e vetro. Ciò comporterebbe un deterioramento irreparabile del vassoio sotto forma di strisce bianche. Invece, usa una tovaglia di stoffa.

Attenzione ai coltelli e altri oggetti appuntiti maneggiati nelle vicinanze. Prestare attenzione anche alle bruciature di sigarette e altre fonti di calore.

Se non si usano i cuscini per un lungo periodo, si consiglia di metterli via per evitare possibili scolorimenti durante l'esposizione troppo a lungo ai raggi UV.

### **3/ Manutenzione e invecchiamento, conservazione**

È normale notare una usura naturale del prodotto con il tempo e l'uso, sotto forma di un'alterazione dei colori e degli stati superficiali, delle funzioni meccaniche e degli avvitamenti degli elementi avvitati.

#### **Serraggi**

Le parti di assemblaggio del vostro prodotto si prendono una pausa nel tempo. Pensare a rafforzarli regolarmente.

#### **Esposizione ai raggi UV**

Nel corso del tempo, vi è una decolorazione dei materiali esposti ai raggi UV (tessuti, vernici, plastica), fenomeno dovuto sia ai raggi del sole che a quelli della luna. Questa evoluzione dei colori, esposti agli elementi esterni, è normale e riguarda in particolare i colori vivaci.

#### **Manutenzione giornaliera**

Il vostro prodotto è soggetto a elementi esterni, quindi viene pulito regolarmente.

Rimuovere le macchie immediatamente.

Pulire con un panno umido inumidito con acqua saponata tiepida (o calda per uno sporco più ostinato) o un prodotto specifico e adeguato.

Risciacquare abbondantemente.

Finire con un panno pulito e asciutto.

In caso di dubbi, consultare un rivenditore o il foglio materiale su [Hesperide.com](http://Hesperide.com)

In assenza di una pulizia regolare, il prodotto si degraderà inevitabilmente.

#### **Istruzioni per la cura dei cuscini**

Lavare a mano e acqua tiepida. Non lavare a secco, non usare l'asciugatrice, non usare il ferro. Lasciare asciugare al sole prima di sostituire i cuscini.

#### **Condizioni climatiche (vento, pioggia, neve, grandine, venti salini)**

Gli arredi per esterni sono progettati per l'uso in normali condizioni atmosferiche esterne. Condizioni atmosferiche estreme o condizioni meteorologiche estreme possono influenzare l'aspetto, l'uso corretto e la durata del prodotto. Si consiglia vivamente di utilizzare un telone con un sistema di ventilazione durante la stagione in cui i mobili rimangono all'esterno.

## **Pioggia e umidità**

Se lasciato sott'acqua, i mobili impiegheranno diversi giorni per asciugarsi. Niente di strano in questo, ma assicurarsi di asciugarlo e impedire che l'acqua ristagni su di essi. La presenza di umidità prolungata accelera l'invecchiamento del prodotto e promuove la comparsa di ruggine o muffa.

## **Condizioni di temperatura**

I mobili in acacia possono resistere a condizioni di basse temperature, anche a temperature invernali, senza alterare il funzionamento o le condizioni della superficie. È possibile scegliere di riporlo nel rifugio, in una stanza asciutta, ventilata e chiusa, o lasciarlo all'esterno, protetto da un telone con un sistema di ventilazione. Una copertura protettiva consente di ridurre l'impatto delle aggressioni esterne (danni causati da alberi, animali, inquinamento ecc.) nel corso della sua vita. Se il terreno è bagnato, è consigliabile inserire uno spessore tra il pavimento e i piedi per evitare il trasferimento di umidità. Nel caso di un tavolo che invernino all'esterno, dando una leggera angolazione si impedisce anche l'accumulo di acqua e foglie sul telo. Qualunque sia la soluzione scelta, prima di ogni stoccaggio, pulire e asciugare i prodotti, per evitare la comparsa di cattivi odori o muffe.

In caso di non utilizzo prolungato, se non vengono seguite le raccomandazioni di stoccaggio e conservazione, ciò comporterà un deterioramento accelerato delle sue condizioni superficiali e il suo buon funzionamento.

## **Manutenzione dell'acacia**

È un materiale naturale che vive e si evolverà nel tempo e con la sua esposizione al tempo e ai raggi UV. È possibile scegliere di trattarlo regolarmente per mantenere la sua tonalità originale o lasciarlo invecchiare in modo naturale. Se lo si fa evolvere, diventerà grigio/verde e potrebbero apparire piccole crepe. Questi cambiamenti sono normali e non influenzano la resistenza e la durata dei mobili.

Per mantenere la tonalità originale, trattare l'acacia con un olio protettivo una o due volte l'anno. Pulire i mobili con una spazzola rigida e acqua calda o un getto di sapone, mantenendo la distanza raccomandata prima di qualsiasi trattamento. Non usare spray ad alta pressione. Passare il tavolo prima con una carta vetrata grossa e poi finire con carta vetrata a grana fine per ottenere una finitura superficiale uniforme. Applicare l'olio seguendo attentamente le istruzioni del produttore dell'olio. Lasciare asciugare, rimuovere l'olio in eccesso con uno straccio. Applicare una seconda mano se consigliato dal produttore dell'olio.

## **Protezione delle viti**

L'acciaio è un materiale che viene esposto a elementi esterni (umidità, venti salati) si ossiderà naturalmente. Al fine di prevenire la ruggine, i nostri mobili in acciaio sono sottoposti a un trattamento epossidico. Tuttavia, questo strato scompare gradualmente sotto l'azione di elementi esterni e deve essere rinnovato regolarmente. Per questo, applicare una bomba antiruggine almeno una volta all'inizio e alla fine della stagione (disponibile nei negozi di ferramenta o nei negozi di bricolage). Aumen Anche le viti devono essere sottoposte a tale trattamento.

Se la ruggine appare comunque, può essere facilmente rimossa con prodotti comuni come l'aceto bianco o l'acido citrico. Un panno imbevuto di smalto per auto può anche consentire di rimuovere le macchie di ruggine. Finire con uno spray antiruggine per proteggere i mobili, da applicare regolarmente. Fare la frequenza del trattamento ogni 3 mesi per i mobili esposti ai venti salini dal mare.

# 1/ Ваш товар

## Свойства

Алюминий является легким и устойчивым материалом, не поддающимся ржавлению.

Нить или акриловое плетение из соединения волокон полиэстера и полиамида оплетают сердцевину из ЭВА (этиленвиниловый ацетат), что обеспечивает гибкость и прочность материала. Ручное плетение.

Акация - износостойкая, экзотическая порода дерева, покрытая защитным слоем масла.

Изначально она имеет золотистый блеск, однако под действием суровых погодных условий и УФ излучения становится серой/зеленой. При этом не теряет своих свойств.

Полиэфирная пластмасса является синтетическим материалом, обладающим высоким сопротивлением разрыву и стиранию.

## Изготовление и сборка

При изготовлении и сборке этой продукции необходимо оставлять посадочный зазор между различными деталями.

В связи с этим необходимо соблюдать зазоры (расстояния) между различными собираемыми деталями (между двух пластин, плато и т.д.), которые могут достигать нескольких миллиметров.

Этот допуск, необходимый для надлежащего изготовления вашей продукции, может возникнуть вследствие небольших геометрических несоответствий.

Это не наносит никакого ущерба функциональности продукции.

## Неоднородность внешнего вида

Каждое изделие изготавливается и собирается промышленным образом из деталей, обработка поверхности которых осуществляется перед сборкой индивидуально. Эти металлические детали не могут быть лишены неоднородности внешнего вида, происходящей в результате процесса обработки поверхности и сборочных операций. В связи с этим внешний вид готовой продукции непосредственно связан с этой возможной неоднородностью.

## Равномерность швов

Несмотря на то, что мы уделяем особое внимание качеству и равномерности швов, можно увидеть, что некоторые нити не обрезаются после места остановки шва. Нет никакого риска, что шов разойдется. Отрежьте эту нить обычными ножницами.

# 2/ Меры предосторожности при использовании

Перед первым использованием этого кресла мы рекомендуем тщательно очистить различные элементы тканью, смоченной в мыльной воде, затем нанести тонкий слой защитного масла, дать просохнуть в тени перед тем, как вытереть чистой тканью. Избыток масла, который не проник бы в древесину. Начните снова через 48 часов. Нет необходимости переключать свою мебель на наждачную бумагу.

Мы не рекомендуем использовать пятно или лак, который образует поверхностный слой и препятствует дыханию древесины. Предпочтительно применять масло, которое глубоко пропитает древесину.

Будьте осторожны, дерево является живым материалом: оно может выделять танины в первые дни использования. Поэтому мы рекомендуем сначала устанавливать продукт непосредственно на газоне, пока древесина больше не выделяет дубильные вещества. Если вы положите его на жесткую террасу, обязательно оставьте клинья под ногами на несколько дней. Если, несмотря ни на что, танины загрязняют вашу террасу, подойдите к большой специализированной территории, чтобы выбрать чистящее средство, наиболее подходящее для вашего типа террасы. Но имейте в виду, что можно удалить следы дубильных веществ

даже на самых пористых материалах струей высокого давления.

Не кладите горячие предметы непосредственно на стол, из-за этого могут остаться постоянные следы на его поверхности (обесцвечивание, деформация, трещины и т.д.). Обязательно используйте подставки.

Не используйте пластиковую скатерть на столе. Подвергнутый воздействию ультрафиолета и тепла, он будет плавиться и действовать как наклейка, особенно на сталь, алюминий и стекло. Это может привести к непоправимому износу лотка в виде белых полос. Вместо этого используйте скатерть из ткани.

Будьте осторожны при обращении с ножами и другими режущими предметами вблизи с изделиями из этих материалов. А также будьте осторожны с прожогами от сигарет и другими источниками тепла.

Если вы не пользуетесь подушками в течение длительного времени, рекомендуем хранить их вдали от света, чтобы избежать возможного обесцвечивания вследствие длительного воздействия ультрафиолетовых лучей.

## **3/ Уход, старение и хранение**

С течением времени и от использования происходит естественный износ изделий в виде обесцвечивания, ухудшения состояния поверхности, механических свойств и скрепления резьбовых деталей.

### **Крепления**

Крепление сборных деталей изделий со временем ослабляется. Не забывайте периодически затягивать крепление.

### **Воздействие ультрафиолетовых лучей**

Со временем наблюдается обесцвечивание материалов, подвергаемых воздействию ультрафиолетовых лучей (ткани, лакокрасочные покрытия, пластики), это явление характерно как для лучей солнца, так и луны. Такое изменение цвета предметов, расположенных на открытом воздухе, естественно и касается в особенности ярких цветов.

### **Ежедневный уход**

В связи с тем, что ваш товар размещается на открытом воздухе, необходимо осуществлять регулярный уход за ним.

Пятна вытирайте сразу же.

Уборку осуществляйте с помощью влажной мягкой тряпки, пропитанной теплой мыльной водой (или горячей в случае сильных загрязнений), или с помощью специальных соответствующих средств уборки.

Тщательно промойте водой.

Завершите уборку с помощью сухой и чистой тряпки.

В случае сомнений обращайтесь к продавцу или ознакомьтесь с инструкцией продукции на сайте [Hesperide.com](http://Hesperide.com)

При отсутствии регулярной уборки ваш товар обязательно обветшает.

### **Инструкция по уходу за подушками**

Стирайте подушки вручную в теплой воде. Не используйте сухую чистку, машины для сушки белья и не гладьте утюгом. Просушите подушки на солнце перед тем, как положить их на место.

### **Климатические условия (ветер, дождь, снег, заморозки, солевой ветер)**

Уличная мебель разработана для использования в обычных климатических условиях на открытом воздухе. Плохие климатические или необычные метеорологические условия могут повлиять на внешний вид, надлежащее использование и срок службы продукции. Мы настоятельно рекомендуем использовать брезентовый чехол с системой вентиляции в течение времени года,



когда мебель находится на открытом воздухе.

### **Дождь и влажность**

Если вы оставите мебель под дождем, потребуется несколько дней для того, чтобы она высохла. В этом нет ничего страшного, но не забудьте вытереть ее и убедиться, что на ней не застаивается вода. Длительное скопление влаги на мебели способствует ее старению и образованию ржавчины и плесени.

### **Температурные условия**

Мебель из Акация отлично выдерживает низкие и даже зимние температуры без ухудшения состояния поверхности и функциональности. Поэтому вы можете переместить ее в сухое, проветриваемое и закрытое помещение или оставить ее снаружи, защитив чехлом с вентиляционной системой. Защитный брезентовый чехол действительно позволяет уменьшить негативное влияние агрессивных факторов окружающей среды (повреждение деревьями, животными, загрязнение и т.д.) на срок службы мебели. Если поверхность пола влажная, рекомендуем установить клин между ней и ножками мебели, чтобы предотвратить передачу влаги. В случае, если стол остается снаружи в зимнее время, немного наклоните его для предотвращения скапливания воды и опавших листьев на чехле. В любом случае, перед тем, как убрать мебель, очистите и высушите ее для предупреждения образования неприятного запаха или плесени.

Если вы не используете мебель в течение длительного времени и не соблюдаете меры предосторожности по ее хранению, состояние ее поверхности и функционирование будет очень быстро ухудшаться.

### **Уход за древесиной акации**

Это натуральный материал, который изменяется со временем под воздействием непогоды и ультрафиолетовых лучей. Вы можете периодически проводить его обработку для того, чтобы сохранить первоначальный цвет, или позволить ему стареть естественно, без обработки. В случае естественного старения его цвет изменится и приобретет серо-зеленые тона, а также могут появиться маленькие трещины. Эти изменения естественны и не влияют на прочность мебели и длительность срока ее службы.

Для того, чтобы сохранить первоначальный оттенок, необходимо обрабатывать акацию один-два раза в год с помощью защитного масла. Перед обработкой очистите мебель с помощью твердой щетки и горячей мыльной воды или струи, соблюдая рекомендованное расстояние. Не используйте струю высокого давления. Чтобы поверхность стола стала ровной, обработайте его сначала крупнозернистой, а затем мелкозернистой наждачной бумагой. Нанесите масло, точно соблюдая способ его нанесения, указанный производителем. Дайте маслу высохнуть и уберите его излишки с помощью мягкой тряпки. Нанесите второй слой масла, если это рекомендуется изготовителем.

### **Защита резьбовых деталей**

Стала является материалом, который окисляется под воздействием факторов окружающей среды (влажность, соленый ветер). Для предотвращения появления ржавчины мебель прошла заводскую обработку с нанесением эпоксидных смол. Однако, постепенно этот слой исчезает под воздействием факторов окружающей среды, и его необходимо регулярно обновлять. Для этого используйте баллончик с антикоррозионным средством по меньшей мере в начале и в конце сезона (продаются в магазинах стройматериалов). Если мебель подвергается воздействию соленых ветров на побережье моря, чаще проводите обработку, а именно раз в три месяца.

Обработывайте также резьбовые детали.

Если ржавчина все-таки появляется, ее можно легко удалить с помощью таких обычных веществ, как белый уксус или лимонная кислота. Точки ржавчины можно также удалить с помощью мягкой тряпки, пропитанной автомобильным полирующим средством. В завершение защитите поверхность с помощью антикоррозионного аэрозоля, который рекомендуется использовать регулярно.

# 1/ Twój produkt

## Właściwości

Aluminium to lekki, odporny materiał, który nie rdzewieje.

Sznurek lub akrylowa dzianina składa się z mieszanki włókien poliestrowych i poliamidowych owiniętych wokół rdzenia EVA (etylen-octan winylu), co zapewnia jej zarówno elastyczność, jak i sztywność. Jest ręcznie pleciony.

Akacja to wytrzymałe drewno egzotyczne pokryte olejem ochronnym.

Na początek ma złocistobrązowy połysk, ale zmienia się w szary / zielony odcień, gdy jest wystawione na złą pogodę i promieniowanie UV. Niemniej jednak zachowuje swoje właściwości.

Poliester to tkanina syntetyczna, która ma wysoką odporność na rozdarcia i przetarcia.

## Produkcja i montaż

Produkcja, a następnie montaż tego produktu wymaga pozostawienia luzu między różnymi częściami.

Dlatego normalne jest obserwowanie szczelin / luzów, które mogą osiągać kilka milimetrów między różnymi zmontowanymi elementami (między dwiema listwami, między deskami ...).

Ta tolerancja niezbędna do prawidłowego montażu produktu może wynikać z niewielkich różnic geometrycznych.

Nie prowadzi to do utraty funkcji produktu.

## Nieregularny wygląd

Każdy produkt jest wytwarzany i montowany na skalę przemysłową z części, których obróbkę powierzchniową przeprowadza się indywidualnie, przed montażem. Niemożliwe jest, by te elementy metalowe były pozbawione nieregularności, pochodzących zarówno z procesu obróbki powierzchni, jak i montażu. Ostateczny wygląd produktu jest zatem bezpośrednio związany z tymi możliwie występującymi nieprawidłowościami.

## Regularność szwów

Chociaż zwracamy szczególną uwagę na jakość i regularność szwów, można zauważyć, że niektóre nici nie są cięte po punkcie przerwania szwu. Nie ma ryzyka cofnięcia szwu. Nic tą należy wyciąć za pomocą zwykłych nożyczek.

## 2/ Uwagi dot. Użytkowania

Przed pierwszym użyciem tego krzesła zalecamy dokładne wyczyszczenie różnych elementów szmatką zwilżoną w wodzie z mydłem, a następnie nałóż na niego cienką warstwę oleju ochronnego, pozwól wyschnąć w cieniu przed wytarciem czystą szmatką nadmiar oleju, który nie przedostałby się do drewna. Zaczynaj ponownie po 48 godzinach. Nie ma potrzeby przestawiania mebli na papier ścierny.

Nie zalecamy stosowania bejcy lub lakieru, który tworzy warstwę powierzchniową i zapobiega oddychaniu drewna. Lepiej jest zastosować olej, który głęboko zaimpregnuje drewno.

Uważaj, drewno jest żywym materiałem: może uwalniać garbniki podczas pierwszych dni użytkowania. Dlatego zalecamy najpierw zainstalować produkt bezpośrednio na trawniku, dopóki drewno nie uwolni garbników. Jeśli miałbyś postawić go na twardym tarasie, pozostaw kliny pod stopami na kilka dni. Jeśli mimo wszystko taniny zabrudzą Twój taras, podejdź do dużego specjalistycznego obszaru, aby wybrać środek czyszczący najbardziej odpowiedni dla Twojego rodzaju tarasu. Należy jednak pamiętać, że

możliwe jest czyszczenie śladów garbników nawet na najbardziej porowatych materiałach za pomocą strumienia pod wysokim ciśnieniem.

Nie stawiaj gorących przedmiotów na samym stole, pozostawiają na nim trwałe ślady (przebarwienia, deformacje, pęknięcia ...).Zawsze używaj mat stołowych.

Nie używaj plastikowego obrusu na stole. Wystawiony na promieniowanie UV i ciepło stopiłby się i działał jak naklejka, szczególnie na stali, aluminium i szkłe. Spowodowałyby to nieodwracalne uszkodzenie tacy w postaci białych smug. Zamiast tego użyj obrusu z tkaniny.

Uważaj na znajdujące się w pobliżu noże i inne ostre przedmioty, by nie doszło do uderzenia. Uważaj też na przypalenia papierosami i innymi źródłami ciepła

Jeśli poduszki nie są używane przez dłuższy czas, zaleca się ich odłożenie, aby uniknąć ewentualnych przebarwień podczas zbyt długiej ekspozycji na promieniowanie UV.

### **3/ Konserwacja, starzenie się, przechowywanie**

Normalne jest naturalne zużycie produktu w miarę upływu czasu i użytkowania, w postaci przebarwień, zmiany stanu owierzchni, funkcji mechanicznych i poluzowania wkręcanych elementów.

#### **Dokręcanie**

Z czasem elementy montażowe produktu stają się luźne. Należy pomyśleć o ich regularnym dokręcaniu.

#### **Ekspozycja na promieniowanie UV**

Z biegiem czasu widać przebarwienia materiałów narażonych na działanie promieni UV (tekstylija, farby, tworzywa sztuczne), zjawisko to wynika również z promieni słonecznych i wpływu księżycy. Ta zmiana kolorów narażonych na działanie elementów zewnętrznych jest normalna i dotyczy w szczególności jasnych kolorów.

#### **Codzienna konserwacja**

Twój produkt podlega czynnikom zewnętrznym, dlatego należy go regularnie czyścić.

Należy natychmiast usunąć plamy.

Czyścić wilgotną szmatką nasączoną ciepłą wodą z mydłem (lub gorącą wodą, do trudniejszych zabrudzeń) lub określonym, przeznaczonym do tego celu, produktem.

Należy dokładnie spłukać.

Na końcu przetrzeć suchą ściereczką.

W razie wątpliwości skonsultuj się ze sprzedawcą lub instrukcją na stronie Hesperide.com.

W przypadku braku regularnego czyszczenia jakość produktu ulegnie znacznemu pogorszeniu.

#### **Instrukcje pielęgnacji poduszek**

Myć ręcznie w ciepłej wodzie. Nie czyścić chemicznie, nie używać suszarki, nie używać żelazka. Pozostawić do wyschnięcia na słońcu przed ponownym założeniem poduszek.

#### **Warunki pogodowe (wiatr, śnieg, grad, słońce wiatry)**

Meble ogrodowe zostały zaprojektowane do użytku w normalnych warunkach pogodowych na zewnątrz. Silne zagrożenia klimatyczne lub wyjątkowe warunki pogodowe mogą mieć wpływ na wygląd, prawidłowe użytkowanie i żywotność produktu. Zdecydowanie zaleca się stosowanie plandeki z systemem wentylacji w sezonie, gdy meble

pozostają na zewnątrz.

### **Deszcz i wilgotność**

Jeśli zostaną pozostawione w wodzie, będzie potrzeba kilku dni, aby wyschły. Nie ma w tym nic nienormalnego, ale pamiętaj, aby je wytrzeć, aby zapobiec zastoju wody. Długotrwała wilgotność przyspiesza starzenie się produktu i sprzyja pojawianiu się rdzy, a nawet pleśni.

### **Warunki temperaturowe**

Meble ogrodowe z drewna akacjowego przystosowane są do niskich temperatur nawet w zimie bez zmiany swoich właściwości i stanu powierzchni. Jest zatem możliwość przechowywania ich w suchym, wentylowanym i zamkniętym miejscu lub pozostawienia na zewnątrz przykrytych plandeką z systemem wentylacyjnym. Ochronna plandeka w rzeczywistości zmniejsza wpływ czynników zewnętrznych (szkody spowodowane przez drzewa, zwierzęta, zanieczyszczenia itp.) w całym okresie jej użytkowania. Jeśli podłoga jest wilgotna, zaleca się wstawienie klina między podłogę a stopki, aby uniknąć przeniesienia wilgoci. W przypadku stołu, który jest wystawiony zimą na zewnątrz, delikatny narożnik zapobiega również gromadzeniu się wody i zwiędłych liści na plandecce. Niezależnie od tego, jakie rozwiązanie wybierzesz, dokładnie wyczyść i osusz produkty, aby zapobiec powstawaniu nieprzyjemnych zapachów i pleśni.

W przypadku długiego okresu nieużywania, jeśli nie będą przestrzegane zalecenia dotyczące przechowywania i porządkowania, rezultatem będzie szybsze pogorszenie stanu powierzchni i zakłócenie prawidłowych właściwości.

### **Konserwacja drewna akacjowego**

To naturalny materiał, który żyje i będzie z czasem ewoluować, gdyż jest odporny na złą pogodę i promieniowanie UV. Można go regularnie konserwować, aby zachować jego oryginalny odcień lub podkreślić oznaki starzenia. Jeśli ewoluuje, zmienia kolor na szary/zielony a także pojawiają się na nim małe pęknięcia. Zmiany te są normalne i nie wpływają na wytrzymałość lub trwałość mebli.

Aby zachować oryginalny odcień, drewno akacjowe należy konserwować olejem ochronnym raz lub dwa razy w roku. Meble powinny być czyszczone wodą z mydłem przy użyciu twardej szczotki lub strumienia z zachowaniem odpowiedniej odległości. Nie należy używać strumienia wysokociśnieniowego. Stół powinien być oszlifowany gruboziarnistym a następnie drobnoziarnistym papierem ściernym, aby uzyskać równomierny stan powierzchni. Należy nałożyć olej, dokładnie przestrzegając instrukcji producenta oleju. Pozostawić do wyschnięcia, a następnie usunąć nadmiar oleju ściereczką. Nałożyć drugą warstwę, jeśli zaleca to producent oleju.

### **Ochrona śrub i nakrętek**

Stal jest materiałem, który narażony na działanie czynników zewnętrznych (wilgoć, słone wiatry) naturalnie się utlenia. Aby zapobiec pojawieniu się rdzy, nasze wykonane ze stali meble malowane są zawsze farbą epoksydową. Jednak warstwa ta stopniowo znika pod wpływem czynników zewnętrznych i musi być regularnie odnawiana. W tym celu należy zastosować aerozol antykorozyjny co najmniej raz na początku i na końcu sezonu (dostępny w sklepach z narzędziami lub sklepach dla majsterkowiczów). Częstotliwość konserwacji należy zwiększać co 3 miesiące w przypadku mebli narażonych na słone wiatry morskie.

Śruby i nakrętki powinny być również konserwowane w ten sposób.

Jeśli mimo tego pojawi się rdza, można ją łatwo usunąć zwykłymi produktami, takimi jak biały ocet lub kwas cytrynowy. Ściereczka nasączona samochodowym lakierem do polerowania może również pomóc usunąć rdzę. W ramach konserwacji można regularnie stosować spray antykorozyjny w celu ochrony mebli.

תכונות

אלומיניום הוא חומר עמיד וקל שאיננו מחליד כבל או שריג אקרילי מיוצר משילוב של פוליאסטר וסיבי פולימיד מסביב לאצטט וניל אתילין, מה שנותן לו את גמישותו וכוחו. חומר זה נארג ביד שיטה, הוא עץ עמיד אקזוטי המכוסה בשמן מגן בהתחלה העץ בעל גוון זהוב-חום בוהק, אך הוא הופך לגוון אפור/ירוק בחשיפה לפגעי מזג האוויר. למרות הכל הוא שומר על תכונותיו. UV וקרני פוליאסטר הוא בד סינתטי המציע עמידות טובה בפני קריעה ושפשוף.

יצור והרכבה

היצור ואז ההרכבה של מוצר זה מצריכה השארה של מרווח בין החלקים השונים. לכן זה נורמלי להבחין ברווחים אשר יכולים להגיע עד למספר מילמטרים בין האלמנטים המורכבים השונים (בין שני סדים או לוחות...). הסבילות הדרושה למימוש נכון של המוצר שלכם יכולה להיות טמונה בהבדלים גאומטריים קטנים. זה אינו מוביל לירידה בתפקוד של המוצר שלכם.

הופעה לא סדירה

כל מוצר מיוצר ומורכב באופן תעשייתי מרכיבים אשר הטיפול בשטח הפנים שלהם מובצע באופן פרטני, בטרם ההרכבה. האלמנטים המתכתיים הללו לא יכולים להיות פטורים מהופעה של אי סדירויות. הנובעות מפעולות תהליכי הטיפול וההרכבה. לכן ההופעה הסופית של המוצר קשורה באופן ישיר לאי סדירויות אלו.

סדירות התפרים

למרות שאנחנו נותנים תשומת לב מיוחדת לאיכות וסדירות התפרים, ניתן לשים לב שמספר סיבים לא נחתכו לאר נקודת השבירה של התפר. אין סיכוי שתפר זה ייפרם. יש לחתוך את סיב זה עם זוג מספריים פשוטות

## אמצעי זהירות לשימוש/2

לפני השימוש בכיסא זה בפעם הראשונה, אנו ממליצים לנקות את האלמנטים השונים ביסודיות עם מטלית שהוטבעה במי סבון, ואז למרוח עליה שכבה דקה של שמן מגן, לאפשר להתייבש בצל לפני ניגוב במטלית נקייה עודף שמן שלא היה חודר לעץ. התחל שוב לאחר 48 שעות. אין צורך להעביר את הרהיטים שלכם לנייר זכוכית.

אנו לא ממליצים להשתמש בכתם או לכה המהווים שכבת שטח ומונע את העץ לנשום. עדיף למרוח שמן שיספוג את העץ בצורה עמוקה.

היזהר, עץ הוא חומר חי: הוא עשוי לשחרר טאנינים במהלך הימים הראשונים לשימוש. לכן אנו ממליצים להתקין את המוצר תחילה ישירות על הדשא, עד שהעץ כבר לא משחרר טאנינים. אם הייתם מניחים אותה על מרפסת קשה, הקפידו להשאיר טריזים מתחת לרגליך למשך מספר ימים. אם למרות הכל, טאנינים מגיעים לאדמת המרפסת שלכם, גשו לאזור גדול ומתמחה כדי לבחור במוצר הניקוי המתאים ביותר לסוג המרפסת שלכם. אך שימו לב שאפשר לנקות את עקבות הטנינים אפילו על החומרים הנקבוביים ביותר, בעזרת סילון לחץ גבוה.

אל תשימו אובייקטים על השולחן עצמו, הם ישאירו סימן קבוע עליו (פגיעה בצבע, פגיעה בצורה, סדרים...). תמיד יש להשתמש במפות שולחן ולחום, והוא יתמוסס ומשמש כמדבקה, UV - אל תשתמש במפת פלסטיק על השולחן. הוא נחשף ל

בעיקר על פלדה, אלומיניום וזכוכית. זה יביא להידרדרות בלתי הפיכה של המגש בצורה של פסים לבנים. במקום זאת, השתמש במפת בד

יש להיזהר מפגיעות סכינים ופריטים חדים אחרים. יש להיזהר מסגריות דולקות וגורמי חום אחרים אם אתם לא משתמשים בכריות שלכם לאורך תקופת זמן ארוכה, מומלץ לאפסן אותן כדי למנוע UV פגיעה בצבע במהלך חשיפה ממושכת לקרני

## תחזוקה והתיישנות, ציפוי/3

זה נורמלי להבחין בבלאי של המוצר לעורך זמן ושימוש ממושך, במסווה של שינוי בצבע ובמצב שטח, התפקוד המכני וחוזק האלמנטים המורכבים

חיזוק

חלקי ההרכבה של המוצר שלכם עלולים להשתחרר עם הזמן. יש לשקול לחזקם באופן סדיר

UV חשיפה לקרני

לאורך הזמן, ניתן להבחין בפגיעה בצבע בחומרים החשופים לקרני שמש (בדים, צבע, פלסטיק), תופעה זו מתרחשת בעקבות קרני השמש והירח. התפתחות זו של הצבעים החשופים לאלמנטים חיצוניים הינה נורמלית ואופיינית בעיקר בקרב צבעים בהירים

תחזוקה יומיומית

המוצר שלכם חשוף לאלמנטים קיצוניים, לכן יש לנקותו באופן סדיר

יש להסיר כתמים באופן מיידי

יש לנקות בעזרת מטלית לכה הספוגה במים חמים עם סבון (או מים חמים ללכלוך עיקש), או מוצרים

ייעודיים מתאימים

יש לשטוף באופן יסודי

יש לסיים בעזרת מטלית נקיה ויבשה

ללא ניקיון סדיר. Hesperide.com במקרה של ספק, יש להיוועץ עם מוכר או דף החומר באתר של

מצבו של המוצר של ידרדר

הוראות טיפול בכריות

יש לרוחץ ביד בעזרת מים חמים. אל תנסו ניקוי יבש, אין להשתמש במייבש כביסה, אין להשתמש

במגהץ. יש להשאיר אותם להתייבש בשמש לפני החזרתם למקום

תנאי מים (רוח, גשם, שלג, ברד ורוחות מלח)

ריהוט חצר מעוצב כדי להיות בשימוש בתנאי מזג אוויר חיצוניים נורמליים

למפגעי אקלים חזקים או תנאי מזג אוויר יוצאי דופן עלולים להיות השפעות על המראה, השימוש הנכון

ואורך החיים של המוצר. מומלץ בחום להשתמש ברזנט עם מערכת אוורור במהלך העונות בהם

הריהוט נשאר בחוץ

גשם ולחות

אם הריהוט יושאר בגשם, עלול לקחת מספר ימים בטרם הוא יתייבש. זה הוא דבר תקין לחלוטין, אך יש

לנגב ממנו את המים כדי שלא יישארו על הריהוט מים עומדים. נוכחות של לחות ממושכת עלולה

להאיץ את הזדקנות המוצר והופעת מראה חלוד או מעופש

תנאי טמפרטורה

ריהוט חיצוני העשוי מעץ שיטה מיועד להיות עמיד בתנאי טמפרטורות נמוכות, ללא פגיעה בהפעלה

הנכונה של המוצר ומצב המשטח. לכן עליכם לבחור האם לאפסן אותו במקום יבש, מאורר וסגור, או

להשאירו בחוץ, מוגן על ידי ברזנט עם מערכת אוורור. ברזנט מגן מפחית את ההשפעה של מפגעים

חיצוניים (נזק בגלל עצים, בעלי חיים, זיהום) המלך חיי המוצר. אם הרצפה לחה, מומלץ להחדיר משהו בין הרצפה לרגלי הרהיט כדי למנוע העברת לחות. במקרה של שולחן הבילה חורף בחוץ, הטיה קלה מונעת ממים ועלים מתים להצטבר על הברזנט. לא משנה באילו פתרון בחרתם, יש לנקות ולייבש את המוצר כדי למנוע הופעת ריחות לא נעימים ועובש במקרה של אי שימוש מושך, תחת תנאי אחסון שאינם מומלצים, תוצאה של פגיעה מואצת בצבע עלולה להתרחש ואף פגיעה בתפקודו.

תחזוקה של עץ שיטה

טיק הינו עץ אזוקטי, יקר עמיד ועמיד לריקבון, בעל גוון צבע של דבש. זהו חומר טבעי שחי ולכן יתפתח אתם יכולים לטפל בו באופן סדיר כדי לשמור על הצבע UV לאורך הזמן ותחת חשיפה למזג אויר וקרני המוחזב שלו או לתת לו להזדקן באופן טבעי. אם תתנו לו להתפתח, הצבע יטה לכיוון גוונים ירוקים/אפורים ואף עלולים להופיע סדקים קטנים. שינויים אלו נורמליים ואינם משפיעים על עמידות הריהוט.

כדי לשמור על צבע הזהב המוקיר יש לטפל בעץ הטיק בעזרת שמן טיק פעם או פעמיים בשנה. יש לנקות את הרהיט על מברשת קשה ומי סבון חמים, או בעזרת סילון מים תוך שמירה על המרחק המומלץ בטרם הטיפול. אין להשתמש בסילון מים בלחץ גבוה מדי. ראשית כל שייפו את השולחן בעזרת נייר זכוכית או משייפת כדי לקבל משטח שווה. מרחו את השמן בזהירות בהתאם להוראות יצרן השמן. השאירו את הרהיט להתייבש, הסירו שמן עודף עם מטלית. מרחו שכבה שנייה במידה ויצרן השמן ממליץ על כך

הגנה על הברגים

מתכת הינו חומר אשר עלול להתחמצן באופן טבעי בעת בחשיפה לגורמים חיצוניים (לחות, רוחות מלח). כדי למנוע הופעת חלודה, ריהוט המתכת שלנו מסופק לאחר שעבר טיפול אפוקסי למרות זאת, שכבה זאת מתפוגגת עם הזמן בעקבות חשיפה לגורמים חיצוניים, יש לחדש אותה באופן סדיר. למטרה זאת, יש לרסס תרסיס נוגד חלודה בתחילתה ובסופה של העונה (זמין בחנויות). יש להגביר את תדירות הטיפול לכל שלושה חודשים במקרה של רהיטים החשופים לרוחות מלח. יש לעשות את אותו טפול גם לברגים אם חלوه מופיעה למרות הכל, ניתן להסירה בכלות בעזרת מוצרים רגילים כדוגמת חומץ לבן חומצת לימון. בד ספוג בפוליש לרכב יכול לסייע למנוע הופעת קמטי חלודה יש לסיים את הטיפול בעזרת ספריי נוגדל חלודה כדי להגן על הריהוט, יש למרוח באופן סדיר

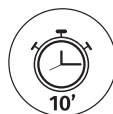
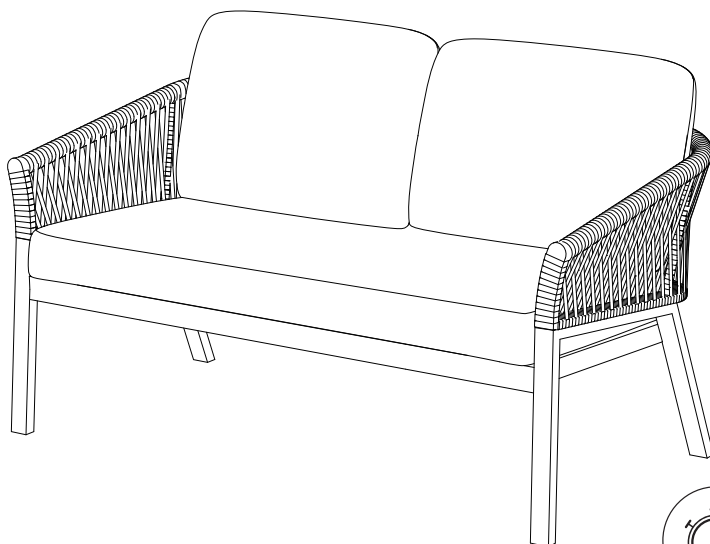
# Hespéride®

SEATER - SOFĀ - SOFĀ - SOFA - CANAPÉ - BANK - ДИВАН - SOFA - ספסל

## CANAPE ORIENGO



**Montage de votre produit**



FR

Pensez à  
donner ou recycler.



Association

ou



Magasin

ou



Déchèterie



FR



<https://quoifairedesdechets.fr>



Vous venez d'acquérir un produit Hespéride et nous vous en remercions. Nous espérons qu'il vous apportera une entière satisfaction.

Malgré toute l'attention que nous avons portée à sa fabrication et les contrôles effectués lors de son acheminement, avant de le monter si vous constatez un défaut (rayure, trace de choc, ..) sur le carton d'emballage prenez le en photo et notez le numéro de lot qui figure sur le carton (« lot number : POXXXXXX »).

Déballiez ensuite le contenu et posez le sur une surface plane et lisse (carton, bâche, ...). De la même façon si une pièce présente un défaut prenez le en photo avant de procéder au montage. Ces éléments vous seront demandé en cas de réclamation

Avant toute intervention visant à réparer le produit, nous vous invitons à contacter notre service consommateur, afin d'obtenir les consignes à suivre.

**Nous vous invitons à enregistrer votre garantie sur le site [hesperide.com](https://hesperide.com), au plus vite afin de faciliter vos démarches en cas de réclamation : [hesperide.com/garantie.php](https://hesperide.com/garantie.php)\***

Conservez votre ticket de caisse pour preuve d'achat et l'étiquette attachée au produit, pour enregistrer la référence et le numéro de lot.

la référence → 149061



**Notez ici votre référence**

-----

**Notez ici votre N° de lot**

-----

le numéro de lot →

**\*Valable en France métropolitaine. Voir détails et conditions générales de la garantie Hespéride® dans votre magasin ou sur [hesperide.com](https://hesperide.com).**

# Activation de garantie

HESPÉRIDE® / **et moi**

Parce qu'une marque doit accompagner ses clients et assurer leur satisfaction, Hespéride® est à votre écoute et vous offre les avantages de sa garantie contractuelle.

- Un service consommateurs et un site internet à votre disposition.

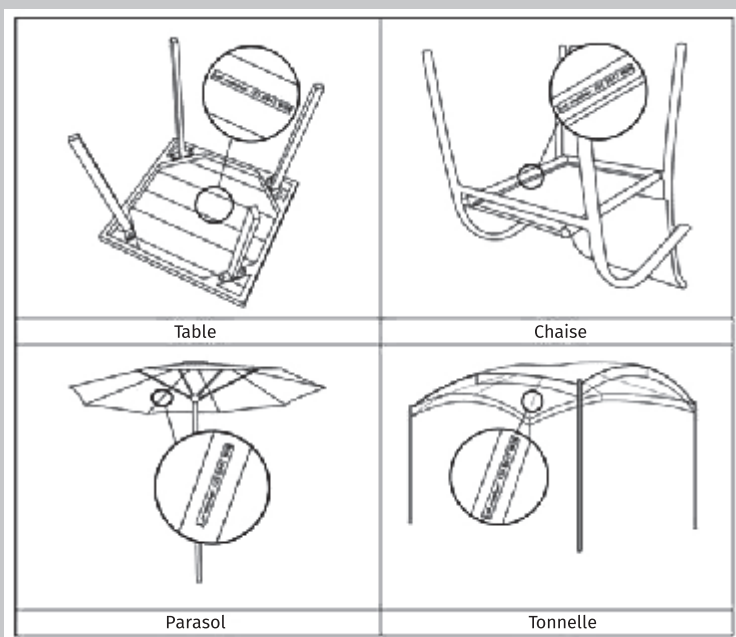


[www.hesperide.com](http://www.hesperide.com)

- Nous vous invitons à enregistrer votre garantie sur le site [www.hesperide.com](http://www.hesperide.com) au plus vite afin de faciliter vos démarches futures auprès de nos services <http://www.hesperide.com/garantie.php>
- Vous devrez pour cela vous munir de :
  - La preuve d'achat (facture ou ticket de caisse) que nous vous demanderons de scanner
  - La référence du produit (que vous trouverez sur l'étiquette attachée au produit)

					
Référence : 139779		MATIÈRE	FINITION	COULEUR	

- Le numéro de lot que vous trouverez directement sous le produit



# **IMPORTANT, À CONSERVER POUR CONSULTATION ULTERIEURE : À LIRE ATTENTIVEMENT. IMPORTANT, KEEP FOR FUTURE REFERENCE: READ CAREFULLY. IMPORTANTE, MANTENHA-SE PARA REFERÊNCIA FUTURA: LEIA COM ATENÇÃO. IMPORTANTE, CONSERVE PARA REFERÊNCIA FUTURA: LEA CUIDADOSAMENTE. WICHTIG, BEHALTEN SIE DIE ZUKUNFTIGE REFERENZ: LESEN SIE SORGFÄLTIG DURCH. BELANGRIJK, HOUD VOOR TOEKOMSTIGE REFERENTIE: LEES ZORGVULDIG. IMPORTANTE, CONSERVARE IL FUTURO RIFERIMENTO: LEGGERE ATTENTAMENTE. ВАЖНО, СОХРАНИТЕ ДЛЯ БУДУЩЕГО СПРАВОЧНИКА: ПРОЧИТАЙТЕ ВНИМАТЕЛЬНО. WAŻNE, ZACHOWAJ NA PRZYSZŁOŚĆ: PRZECZYTAJ UWAZNIE. חשוב, שמור על התייחסות לעתיד: קרא בזהירות**



**AVERTISSEMENT** Ne pas laisser les enfants manipuler seuls

**WARNING** Do not allow children to handle alone **AVISO** Não permita que crianças manuseiem sozinhas **ADVERTENCIA** No permita que los niños manejen solos **WARNING** Lassen Sie Kinder nicht alleine damit umgehen **WAARSCHUWING** laat kinderen niet alleen omgaan **ATTENZIONE** non permettere ai bambini di maneggiare da soli **ВНИМАНИЕ** не позволяйте детям обращаться с ними в одиночку **OSTRZEŻENIE** Nie pozwalaj dzieciom na samodzielne obchodzenie się Zaleca się ochronę poduszek na wypadek deszczu **אזהרה** אל תאפשר לילדים להתמודד לבד

**PRECAUTIONS D'EMPLOI** Utiliser sur une surface plane - manipuler avec précaution. Il est recommandé de mettre les coussins à l'abri en cas de pluie.

**PRECAUTIONS FOR USE** Use on a flat surface - handle with care. It is recommended that the cushions be protected in case of rain. **PRECAUÇÕES DE USO** Use em uma superfície plana - manuseie com cuidado. Recomenda-se proteger as almofadas em caso de chuva. **PRECAUCIONES DE USO** Usar en una superficie plana - manipular con cuidado. Se recomienda proteger los cojines en caso de lluvia. **VORSICHTSMASSNAHMEN FÜR DEN GEBRAUCH** Auf einer ebenen Fläche verwenden - vorsichtig behandeln. Es wird empfohlen, die Kissen bei Regen zu schützen. **VOORZORGSMAATREGELEN VOOR GEBRUIK** Gebruik op een vlakke ondergrond - voorzichtig behandelen. Bij regen wordt aangeraden de kussens te beschermen. **PRECAUZIONI PER L'USO** utilizzare su una superficie piana - maneggiare con cura. Si raccomanda di proteggere i cuscini in caso di pioggia. **МЕРЫ ПРЕДОСТОРОЖНОСТИ ПРИ ИСПОЛЬЗОВАНИИ** Используйте на плоской поверхности - обращайтесь с осторожностью. Рекомендуется, чтобы подушки были защищены на случай дождя. **ŚRODKI OSTROŻNOŚCI PRZY UŻYCIU** używać na płaskiej powierzchni - obchodzić się ostrożnie. Zaleca się ochronę poduszek na wypadek deszczu. **השתמש במשטח שטוח - ידית. אמצעי זהירות לשימוש:** השתמש במשטח שטוח - ידית. אמצעי זהירות לשימוש: השתמש במשטח שטוח - ידית. מומלץ להגן על הכריות במקרה של גשם.



**RECOMMANDATIONS** Pendant l'hiver, il est recommandé de couvrir ou de stocker vos mobiliers dans un endroit sec à l'abri du froid et des intempéries.

**RECOMMENDATIONS** During winter, it is recommended to cover or store your furniture in a dry place away from the cold and bad weather. **RECOMENDA** Durante o inverno, é recomendável cobrir ou guardar seus móveis em local seco, longe do frio e do mau tempo. **RECOMIENDA** Durante el invierno, se recomienda cubrir o almacenar sus muebles en un lugar seco, lejos del frío y el mal tiempo. **EMPFOHLEN** Im Winter wird empfohlen, Ihre Möbel an einem trockenen Ort vor Kälte und schlechtem Wetter zu schützen. **AANGERADEN** In de winter is het aan te raden om uw meubelen op een droge plaats weg te bergen of op te bergen, uit de buurt van koud en slecht weer. **RACCOMANDA** Durante l'inverno, si consiglia di coprire o conservare i mobili in un luogo asciutto, lontano dal freddo e dalle intemperie. **РЕКОМЕНДУЕТСЯ** Зимой рекомендуется укрывать или хранить мебель в сухом месте, вдали от холодной и непогоды. **ZALECENIAZ** imą zaleca się przykrycie lub przechowywanie mebli w suchym miejscu, z dala od zimna i złej pogody. **מומלץ במהלך החורף, מומלץ לנסות או לאחסן את הרהיטים במקום יבש הרחק ממצג האוויר הקר והרע.**



**FR**

## INSTRUCTIONS DE MONTAGE

Le montage doit être effectué par un adulte pour empêcher que l'article ne se démonte en cours d'utilisation. Attention au risque de cisaillement et de pincement en cours d'installation.

Ne serrez pas complètement les vis avant d'avoir tout assemblé.

Utiliser sur une surface plane - manipuler avec précaution

Ne pas laisser les enfants manipuler seuls.

Notice à conserver par l'utilisateur.

Vérifier la présence et l'état de la quincaillerie et des pièces avant de débiter le montage.

Ne pas monter ou utiliser le mobilier si certains éléments sont cassés, endommagés ou manquants,

Utiliser uniquement l'outillage fourni ou préconisé.

Serrer correctement les éléments de fixation avec l'outillage fourni ou préconisé.

Un mauvais montage, calage ou manutention peut entraîner une fragilisation des assemblages et/ou des pièces.

Tenir éloigné les jeunes enfants lors de l'assemblage.

Il convient que tous les dispositifs d'assemblage soient toujours convenablement serrés et régulièrement vérifiés, et resserrés, si nécessaire.

**EN**

## ASSEMBLY INSTRUCTIONS

Assembly must be carried out by an adult to prevent the article from being disassembled during use.

Beware of the risk of shearing and pinching during installation.

Do not fully tighten the screws until you have assembled everything.

Use on a flat surface - handle with care

Do not allow children to handle alone.

Notice to keep by the user.

Check the presence and condition of the hardware and parts before starting assembly.

Do not assemble or use the furniture if certain elements are broken, damaged or missing,

Use only the tools provided or recommended.

Tighten the fastening elements correctly using the tools provided or recommended.

Improper assembly, stalling or handling can lead to weakening of the assemblies and / or parts.

Keep young children away during assembly.

All fasteners should always be properly tightened and regularly checked, and tightened if necessary.

**PT**

## INSTRUÇÕES DE MONTAGEM

A montagem deve ser realizada por um adulto para impedir que o artigo seja desmontado durante o uso. Cuidado com o risco de cisalhar e beliscar durante a instalação.

Não aperte totalmente os parafusos até ter montado tudo.

Use em uma superfície plana - manuseie com cuidado

Não permita que crianças manuseiem sozinhas.

Observe para manter pelo usuário.

Verifique a presença e as condições do hardware e das peças antes de iniciar a montagem.

Não monte ou use os móveis se certos elementos estiverem quebrados, danificados ou ausentes,

Use apenas as ferramentas fornecidas ou recomendadas.

Aperte os elementos de fixação corretamente usando as ferramentas fornecidas ou recomendadas.

Montagem, estolagem ou manuseio inadequados podem levar ao enfraquecimento dos conjuntos e / ou peças.

Mantenha as crianças afastadas durante a montagem.

Todos os elementos de fixação devem sempre ser devidamente apertados e verificados regularmente e, se necessário, apertados.

ES

## INSTRUCCIONES DE MONTAJE

El montaje debe ser realizado por un adulto para evitar que el artículo se desmonte durante el uso. Tenga cuidado con el riesgo de cizallamiento y pellizcos durante la instalación.

No apriete completamente los tornillos hasta que haya ensamblado todo.

Usar en una superficie plana: manipular con cuidado

No permita que los niños manejen solos.

Aviso para mantener por el usuario.

Verifique la presencia y el estado del hardware y las piezas antes de comenzar el ensamblaje.

No ensamble ni use los muebles si ciertos elementos están rotos, dañados o faltan,

Use solo las herramientas proporcionadas o recomendadas.

Apriete los elementos de fijación correctamente utilizando las herramientas proporcionadas o recomendadas.

Un ensamblaje, estancamiento o manipulación inadecuados pueden provocar el debilitamiento de los ensamblajes y / o piezas.

Mantenga alejados a los niños pequeños durante el montaje.

Todos los sujetadores siempre deben apretarse adecuadamente y revisarse regularmente, y apretarse si es necesario.

DE

## MONTAGEANLEITUNG

Die Montage muss von einem Erwachsenen durchgeführt werden, um zu verhindern, dass der Artikel während des Gebrauchs zerlegt wird. Achten Sie bei der Installation auf die Gefahr des Scherens und Einklemmens.

Ziehen Sie die Schrauben erst fest an, wenn Sie alles zusammengebaut haben.

Auf einer ebenen Fläche verwenden - vorsichtig behandeln

Lassen Sie Kinder nicht alleine damit umgehen.

Hinweis des Benutzers.

Überprüfen Sie das Vorhandensein und den Zustand der Hardware und der Teile, bevor Sie mit der Montage beginnen.

Montieren oder benutzen Sie die Möbel nicht, wenn bestimmte Elemente beschädigt sind oder fehlen.

Verwenden Sie nur die mitgelieferten oder empfohlenen Werkzeuge.

Ziehen Sie die Befestigungselemente mit den mitgelieferten oder empfohlenen Werkzeugen richtig an.

Unschonungsmäßige Montage, Abwürgen oder Handhabung kann zu einer Schwächung der Baugruppen und / oder Teile führen.

Halten Sie kleine Kinder während der Montage fern.

Alle Befestigungselemente sollten immer ordnungsgemäß festgezogen und regelmäßig überprüft und gegebenenfalls festgezogen werden.

NL

## MONTAGE-INSTRUCTIES

De montage moet door een volwassene worden uitgevoerd om te voorkomen dat het artikel tijdens gebruik wordt gedemonteerd. Pas op voor het risico van afschuiven en knellen tijdens de installatie.

Draai de schroeven pas volledig vast als u alles heeft gemonteerd.

Gebruik op een vlakke ondergrond - voorzichtig behandelen

Laat kinderen niet alleen omgaan.

Kennisgeving door de gebruiker te bewaren.

Controleer de aanwezigheid en staat van de hardware en onderdelen voordat u met de montage begint. Monteer of gebruik het meubilair niet als bepaalde elementen kapot, beschadigd of ontbreken, Gebruik alleen de meegeleverde of aanbevolen tools.

Draai de bevestigingselementen correct vast met behulp van de meegeleverde of aanbevolen gereedschappen.

Onjuiste montage, stalling of behandeling kan leiden tot verzwakking van de assemblages en / of onderdelen.

Houd jonge kinderen weg tijdens de montage.

Alle bevestigingen moeten altijd goed worden vastgedraaid en regelmatig worden gecontroleerd, en indien nodig worden vastgedraaid.

IT

## ISTRUZIONI DI MONTAGGIO

Il montaggio deve essere eseguito da un adulto per evitare che l'articolo venga smontato durante l'uso.

Prestare attenzione al rischio di taglio e pizzicamento durante l'installazione.

Non stringere a fondo le viti fino a quando non hai assemblato tutto.

Utilizzare su una superficie piana - maneggiare con cura

Non consentire ai bambini di gestire da soli.

Avviso da conservare da parte dell'utente.

Controllare la presenza e le condizioni dell'hardware e delle parti prima di iniziare il montaggio.

Non assemblare o utilizzare i mobili se alcuni elementi sono rotti, danneggiati o mancanti,

Utilizzare solo gli strumenti forniti o consigliati.

Stringere correttamente gli elementi di fissaggio utilizzando gli strumenti forniti o consigliati.

Un montaggio, uno stallo o una manipolazione impropri possono portare all'indebolimento dei gruppi e / o delle parti.

Tenere lontano i bambini durante il montaggio.

Tutti i dispositivi di fissaggio devono essere sempre serrati e controllati regolarmente e, se necessario, serrati.

RU

## ИНСТРУКЦИЯ ПО СБОРКЕ

Сборка должна выполняться взрослым, чтобы изделие не разбиралось во время использования.

Остерегайтесь риска сдвига и защемления во время установки.

Не затягивайте винты полностью, пока не соберете все.

Используйте на плоской поверхности - обращайтесь с осторожностью

Не позволяйте детям обращаться с собой в одиночку.

Уведомление о сохранении пользователем.

Проверьте наличие и состояние оборудования и деталей перед началом сборки.

Не собирайте и не используйте мебель, если некоторые элементы сломаны, повреждены или отсутствуют,

Используйте только инструменты, предоставленные или рекомендованные.

Правильно затяните крепежные элементы, используя предоставленные или рекомендованные инструменты.

Неправильная сборка, остановка или обращение могут привести к ослаблению узлов и / или деталей.

Держите маленьких детей подальше во время сборки.

Все крепежные детали всегда должны быть правильно затянуты, регулярно проверяются и при необходимости подтягиваются.

PO

## INSTRUKCJE MONTAŻU

Montaż musi być przeprowadzony przez osobę dorosłą, aby zapobiec rozłożeniu artykułu podczas użytkowania. Uważaj na ryzyko ścinania i ściskania podczas instalacji.

Nie dokręcaj śrub do końca, dopóki nie zmontujesz wszystkich.

Używaj na płaskiej powierzchni - obchodź się ostrożnie

Nie pozwalaj dzieciom na samodzielne obchodzenie się.

Uwaga do zachowania przez użytkownika.

Przed rozpoczęciem montażu sprawdź obecność i stan sprzętu i części.

Nie montuj ani nie używaj mebli, jeśli niektóre elementy są zepsute, uszkodzone lub brakuje ich,

Używaj tylko narzędzi dostarczonych lub zalecanych.

Dokręć elementy mocujące prawidłowo za pomocą dostarczonych lub zalecanych narzędzi.

Nieprawidłowy montaż, przeciągnięcie lub obsługa może prowadzić do osłabienia zespołów i / lub części.

Trzymaj małe dzieci z dala podczas montażu.

Wszystkie elementy złączne powinny być zawsze odpowiednio dokręcone i regularnie sprawdzane oraz dokręcane w razie potrzeby.

HE

## הרכבה תוארוה

ההרכבה חייבת להתבצע על ידי מבוגר כדי למנוע את פירוק המאמר במהלך השימוש. היזהר מהסיכון של גזירה וצבב במהלך ההתקנה.

אין להדק היטב את הברגים עד שתרכיב את הכל.

השתמש במשטח שטוח - ידית בזהירות

אל תאפשר לילדים להתמודד לבד

הודעה לשמור על ידי המשתמש

בדוק את נוכחות ומצב החומרה והחלקים לפני תחילת ההרכבה.

אין להרכיב או להשתמש ברהיטים אם אלמנטים מסוימים נשברים, פגומים או חסרים


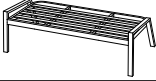




השתמש רק בכלים המוצעים או המומלצים.

הדק כראוי את רכיבי ההדבקה באמצעות הכלים המוצעים או המומלצים.

הרכבה, שיבוש או טיפול לא תקינים עלולים להוביל להחלשת המכלולים ו / או החלקים.

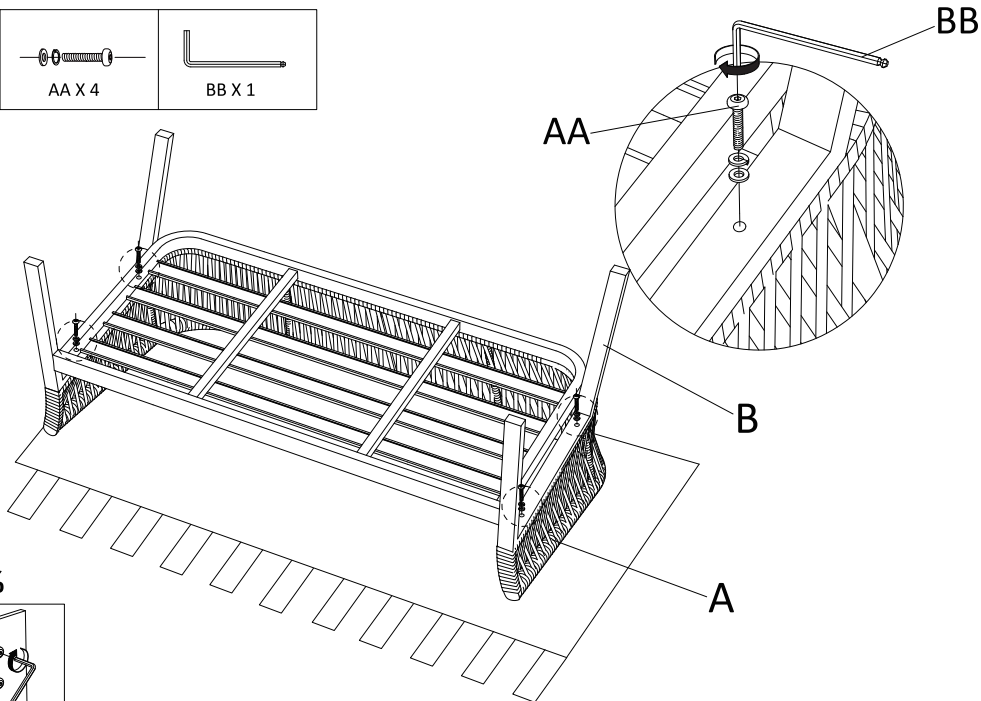
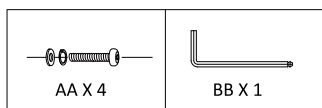
הרחק ילדים צעירים במהלך ההרכבה.

תמיד יש להדק היטב את כל המהדקים ולבדוק אותם באופן קבוע ולהידוק במידת הצורך.

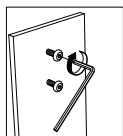
REF	PCE	PIECE	QTY	DIM
	A		1	
	B		1	
	C		2	
	D		1	
	AA		4	
	BB		1	



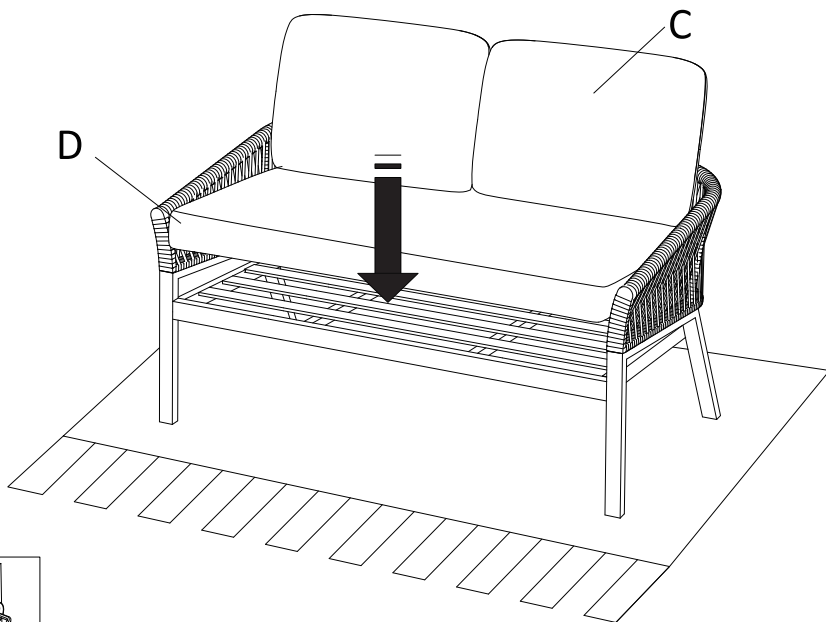
1



50%



2



100%

