



atmosphera®
Créateur d'intérieur

NANDA

BUFFET | SIDEBORD | APARADOR | BUFFETSCHRANK
DRESSOIR | CREDENZA | SZAFKA BUFETOWA

REF : 197863





IMPORTANT: A lire attentivement. À conserver pour consultation ultérieure.

Montage/Installation : À monter et/ou à installer par un adulte. L'installation doit être effectuée en suivant exactement les instructions du fabricant. AVERTISSEMENT : Risque de chute en cas d'installation incorrecte.

AVERTISSEMENT : Afin d'empêcher le basculement, ce produit doit être utilisé avec un dispositif de fixation murale. Utiliser des vis et chevilles (non fournies) adaptées au matériau du mur afin d'assurer que les dispositifs de fixation vont résister aux forces générées. En cas de doute, demander conseil à un vendeur spécialisé. Vérifier régulièrement la solidité de l'ancrage.

Utilisation : Produit à usage domestique. Usage intérieur exclusivement.



Ne pas installer d'objets lourds sur des meubles qui ne sont pas conçus pour cela. Positionner les charges les plus lourdes dans les tiroirs ou étagères les plus bas du meuble. Installer des dispositifs de verrouillage des tiroirs ou des portes pour éviter que de jeunes enfants ne puissent les ouvrir. Ne jamais laisser un enfant en bas âge sans surveillance et enseigner aux enfants à ne pas grimper sur les meubles. Ne placer aucun article susceptible d'attirer les enfants, comme des jouets ou une télécommande, en évidence sur des meubles ou des étagères auxquels ils pourraient être tentés de grimper.

Entretien : Condition d'entretien et de nettoyage : Essuyer avec un chiffon humide. Terminer en essuyant avec un chiffon sec.



IMPORTANT : Retain for future reference, read carefully.

Installation : To be assembled and / or installed by an adult. Installation must be carried out exactly following the manufacturer's instructions. WARNING: Risk of falling due to improper installation.

WARNING : In order to prevent the product from overturning, it must be used with a wall attachment device. Use only screws and plugs (not supplied) that are suitable for wall material to ensure that the wall attachment devices will withstand the forces generated. For advice on suitable screw systems, contact your local specialised dealer. Check the strength of the fixation regularly.

Use : Product for domestic use. Indoor use only.



Do not place heavy objects, such as a TV, on furniture that is not designed for this purpose. Position heavier loads in the lower drawers or shelves of the furniture. Install latches on drawers or doors to prevent children from opening them. Never leave a toddler unattended and teach children not to climb on furniture. Do not place anything that might attract children, such as toys or a remote control, on furniture or shelves that they might be tempted to climb.

Maintenance and cleaning : Wipe with a damp cloth. Finish by wiping with a dry cloth.



IMPORTANTE : Informação a conservar, ler atentamente.

Instalação : Para ser montado ou instalado por um adulto. A instalação deve ser realizada exatamente seguindo as instruções do fabricante. ADVERTÊNCIA : Risco de queda devido a instalação incorreta.

AVISO : A fim impedir que o produto derrube, este produto deve ser utilizado com os dispositivo de fixação a la parede. Utilizar apenas parafusos e cavilhas (não fornecido) apropriados para o material da parede para garantir que os dispositivos de fixação suportarão as forças geradas. Para mais conselhos sobre o sistema de parafusos adequado, consulte o seu retalhista local especializado. Verifique a força da âncora regularmente.

Uso : Produto à uso doméstico. Uso interior.



Não coloque objetos pesados em móveis que não foram projetados para esse fim. Posicione cargas mais pesadas nas gavetas inferiores ou nas prateleiras dos móveis. Instale as travas nas gavetas ou nas portas para impedir que as crianças as abram. Nunca deixe uma criança sozinha e ensine as crianças a não subir na mobília. Não coloque nada que possa atrair crianças, como brinquedos ou controle remoto, em móveis ou prateleiras que possam ser tentados a subir.

Manutenção e limpeza : Use um pano úmido. Limpe em seguida com um coágulo seco.



IMPORTANTE : Guardar esta informacion para futuras referencias, leer atentamente.

Instalacion : Debe montarse o ser instalado por un adulto. La instalaci3n debe realizarse exactamente siguiendo las instrucciones del fabricante. ADVERTENCIA : Riesgo de caídas debido a una instalaci3n incorrecta.

ADVERTENCIA : Para evitar que el producto se vuelque, debe usarse con un dispositivo de fijaci3n a la pared. Utilice s3lo tornillos y tacos (no suministrados) adecuados para el material de la pared para asegurar que los dispositivos de sujeci3n soportar3n las fuerzas generadas. Para sugerencias sobre sistemas de colocaci3n adecuados, ponte en contacto con tu especialista m3s cercano. Compruebe la fuerza del ancla regularmente.

Uso : Producto de uso domestico. Uso interior.



No coloque objetos pesados en muebles que no est3n dise1ados para este prop3sito. Coloque cargas m3s pesadas en los cajones inferiores o estantes de los muebles. Instale pestillos en los cajones o puertas para evitar que los ni1os los abran. Nunca deje a un ni1o peque1o desatendido y ense1e a los ni1os a no subirse a los muebles. No coloque nada que pueda atraer a los ni1os, como juguetes o un control remoto, sobre los muebles o estantes que podr3an estar tentados a subir.

Mantenimiento y limpieza : Secar con un trapo h3medo. Acabar secando con un trapo.



WICHTIGE : Informationen, aufmerksam durchlesen und aufbewahren.

Installation : Von einem Erwachsenen aufzubauen oder zu installieren. Die Installation muss genau nach den Anweisungen des Herstellers erfolgen. WARNHINWEIS: Sturzgefahr durch unsachgem3e Installation.

WARNUNG: Um ein Umkippen des Produkts zu verhindern, muss es mit einem Wandbefestigungsger3t verwendet werden. Nur schrauben und d3bel (nicht mitgeliefert) geeignet f3r das wandmaterial um sicherzustellen, dass die Befestigungsvorrichtungen den erzeugten Kr3ften standhalten. Ggf. sollte man sich beim Eisenwarenfachhandel nach geeignetem Befestigungsmaterial erkundigen. 3berpr3fen Sie regelm31ig die St3rke des Ankers.

Verwendung : F3r den Hausgebrauch. Ausschliesslich f3r innenraume Auswendung.



Stellen Sie keine schweren Gegenst3nde auf M3bel, die nicht f3r diesen Zweck vorgesehen sind. Stellen Sie schwerere Lasten in den unteren Schubladen oder Regalen der M3bel auf. Installieren Sie Verriegelungen an Schubladen oder T3uren, um zu verhindern, dass Kinder sie 3ffnen. Lassen Sie ein Kleinkind nie unbeaufsichtigt und bringen Sie Kindern bei, nicht auf M3beln zu klettern. Stellen Sie keine Gegenst3nde, die Kinder anziehen k3nnten, wie Spielzeug oder eine Fernbedienung, auf M3bel oder Regale, damit sie versucht werden k3nnten, zu klettern.

Wartung und reinigung : Mit einem sanftem Reinigungsmittel angefeuchteten Lumpen abtrocknen. Beenden, mit einem trocknen Lumpen.



BELANGRIJKE : informatie, bewaren voor toekomstig gebruik, zorgvuldig lezen.

Installatie : Te monteren of installeren door een volwassene. De installatie moet exact volgens de instructies van de fabrikant worden uitgevoerd. WAARSCHUWING: Valgevaar door onjuiste installatie.

WAARSCHUWING : Om te voorkomen dat het product kantelt, moet het met een muur worden gebruikt. Gebruik alleen schroeven en pluggen (niet bijgeleverd) geschikt voor het wandmateriaal om ervoor te zorgen dat de bevestigingsmiddelen bestand zijn tegen de gegenereerde krachten. Voor advies over geschikt wandbeslag, neem contact op met de vakhandel. Controleer regelmatig de sterkte van het anker.

Gebruik : Product voor huishoudelijk gebruik. Alleen voor gebruik binnen.



Plaats geen zware voorwerpen op meubels die niet voor dit doel zijn ontworpen. Plaats zwaardere lasten in de onderste laden of planken van het meubilair. Installeer grendels op laden of deuren om te voorkomen dat kinderen ze openen. Laat een peuter nooit onbeheerd achter en leer kinderen niet op meubels te klimmen. Plaats niets dat kinderen, zoals speelgoed of een afstandsbediening, kan aantrekken op meubels of planken die ze in de verleiding kunnen brengen om te klimmen.

Onderhoud En Reiniging : Met een vochtige doek schoonmaken. Op het einde afdrogen met een droge doek.



IMPORTANTI : informazioni, conservare per futura consultazione, leggere con attenzione.

Installazione : Il montaggio o l'installazione devono essere eseguiti da un adulto. L'installazione deve essere eseguita seguendo esattamente le istruzioni del produttore. AVVERTENZA: Rischio di caduta a causa di un'installazione errata.

AVVERTIMENTO : Per evitare il ribaltamento, questo prodotto deve essere utilizzato con i dispositivi di fissaggio a parete. Utilizzare solo viti e tasselli (non forniti) adatti al materiale della parete per garantire che i dispositivi di fissaggio resistano alle forze generate. Per scegliere gli accessori di fissaggio adatti, rivolgiti a un rivenditore locale. Controlla regolarmente la forza dell'ancora.

Uso : Prodotto per uso domestico. Usare unicamente all'interno.



Non posizionare oggetti pesanti su mobili non progettati per questo scopo. Posizionare carichi più pesanti nei cassetti inferiori o nei ripiani dei mobili. Installare i fermi sui cassetti o sulle porte per impedire ai bambini di aprirli. Non lasciare mai un bambino incustodito e insegnare ai bambini a non arrampicarsi sui mobili. Non posizionare oggetti che potrebbero attrarre bambini, come giocattoli o un telecomando, su mobili o scaffali che potrebbero essere tentati di arrampicarsi.

Manutenzione E Pulizia : Utilizzare un panno umido. Asciugare con un panno asciutto.



WAŻNE: Przed użyciem przeczytaj ulotkę. zachowaj ją na przyszłość

Montaż: Do montażu lub instalacji przez osobę dorosłą. Montaż należy przeprowadzić dokładnie zgodnie z instrukcjami producenta. OSTRZEŻENIE: Ryzyko upadku z powodu niewłaściwej instalacji.

OSTRZEŻENIE: Aby zapobiec wywróceniu, produkt powinien być używany z uchwytem ściennym. Należy użyć śrub i kołków (brak w zestawie) odpowiednich do materiału ściany. W razie wątpliwości poprosić o poradę sprzedawcę.

Użycie: Produkt gospodarstwa domowego. Tylko do użytku w pomieszczeniach.



Nie ustawiaj ciężkich przedmiotów na meblach, które nie są do tego przeznaczone. Umieść najcięższe elementy w najniższych szufladach lub półkach w szafce. Zamontuj zamki na szufladach lub drzwiach, aby zapobiec ich otwieraniu przez małe dzieci. Nigdy nie zostawiaj małego dziecka bez opieki i ucz dzieci, aby nie wspiwały się na meble. Nie umieszczaj niczego, co mogłoby przyciągnąć uwagę dzieci, na przykład zabawek lub pilota zdalnego sterowania, na meblach lub półkach, na które dziecko mogłoby się wspiąć.

Instrukcje pielęgnacji: Czyść czystą wodą lub szmatką zwilżoną w wodzie. Wytrzyj suchą szmatką



<https://quefairedemesdechets.fr>



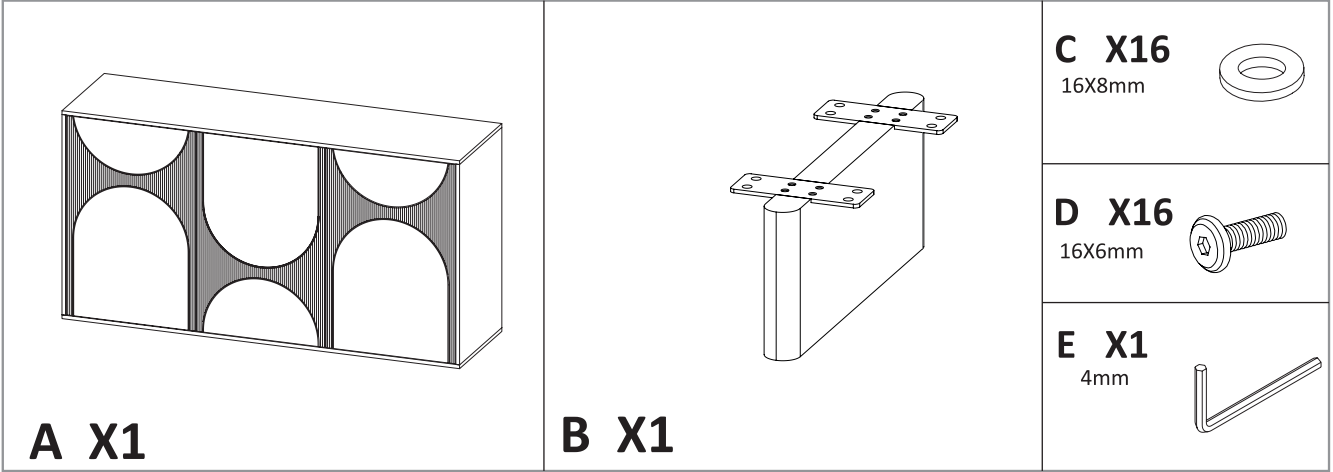
atmosphera®
Créateur d'intérieur

NANDA

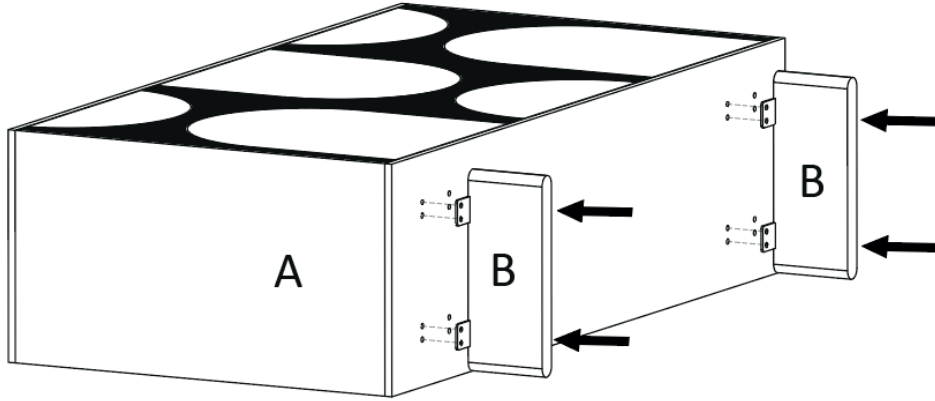
BUFFET | SIDEBORD | APARADOR | BUFFETSCHRANK
DRESSOIR | CREDENZA | SZAFKA BUFETOWA

REF : 197863

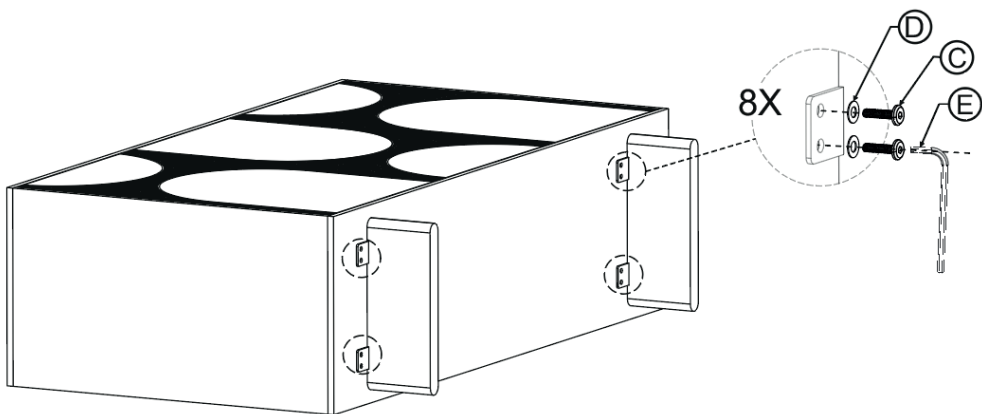




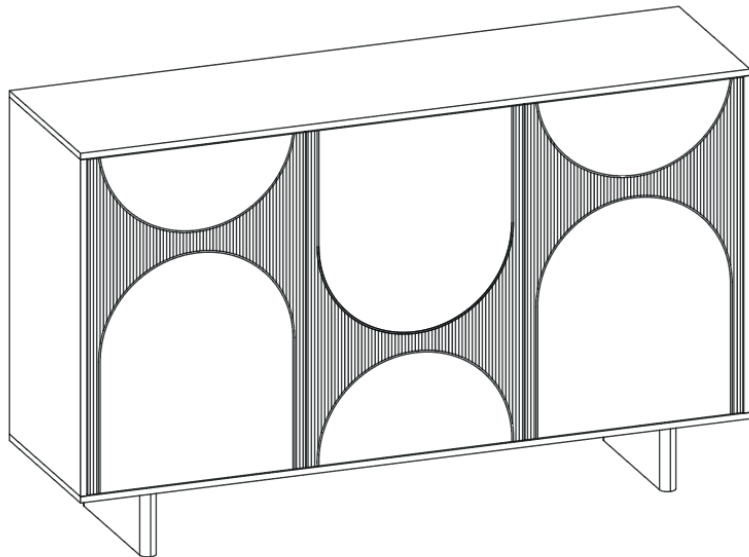
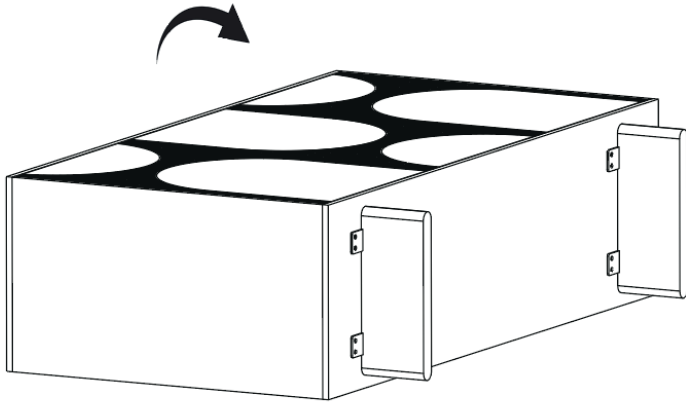
1



2



3





FR
Donnez ou recyclez vos meubles.

Association *ou* Magasin *ou* Déchèterie

<https://quefairedemesdechets.fr>