

1


atmosphera
 Créateur d'intérieur

TABLE BASSE | RAYO
 COFFEE TABLE | MESA DE CENTRO | MESA BAJA | NIEDRGER TISCH
 LAGE TAFEL | TAVOLINO BASSO | STÓŁ KAWOWY

REF : 197878




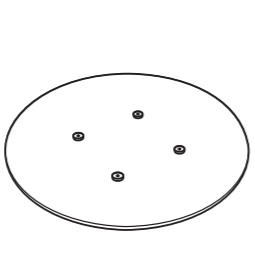
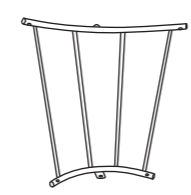






RETROUVEZ-NOUS SUR

atmosphera.com
 créateur d'intérieur

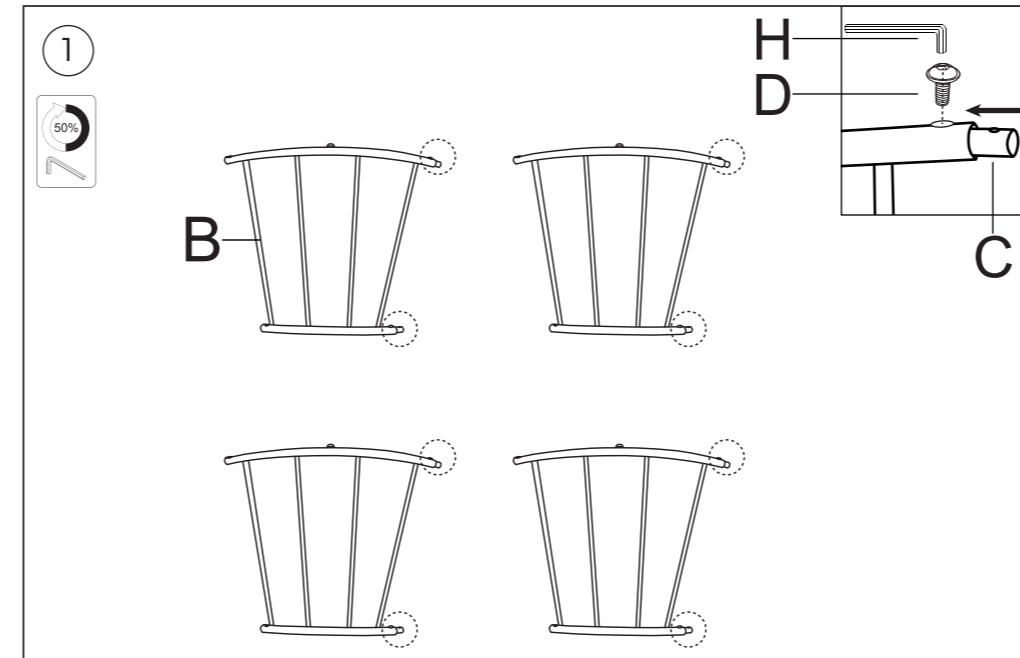
ATMOSPHERA
 CRÉATEUR D'INTÉRIEUR®
 4 rue de Montseron
 95500 GONESSE - FRANCE

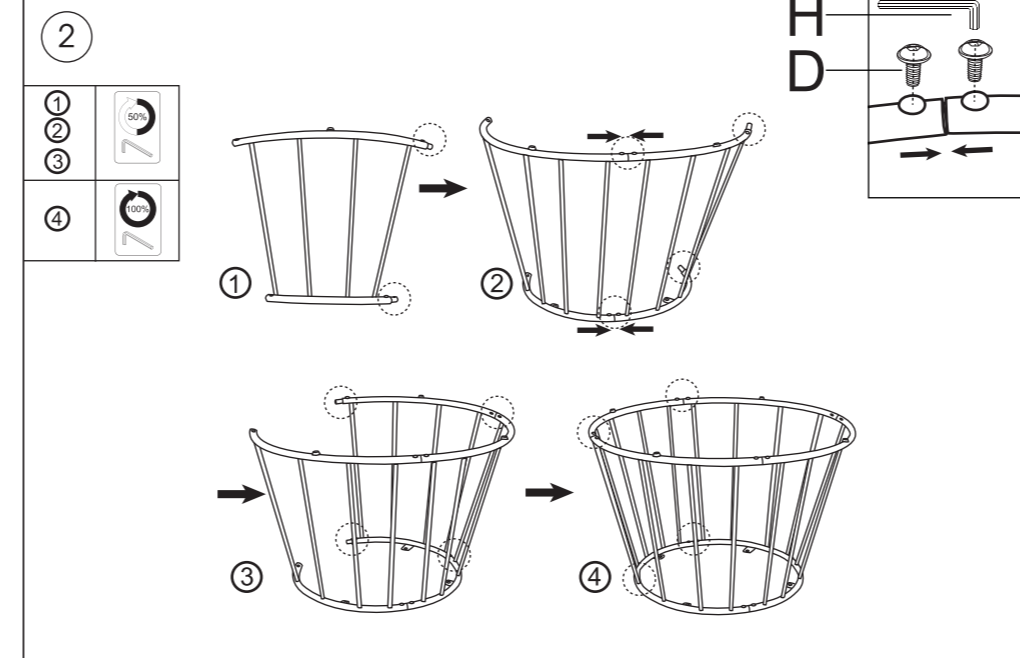
2

 x1

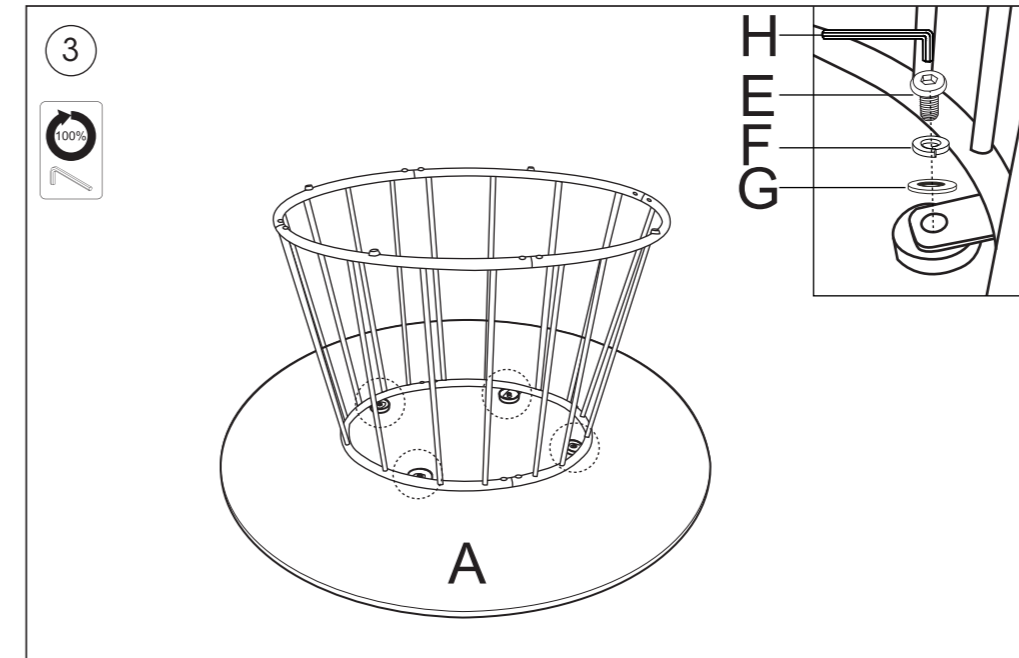
		
A X1	B X4	C X8
		
D X16	E X4	F X4
		
G X4	H X1	

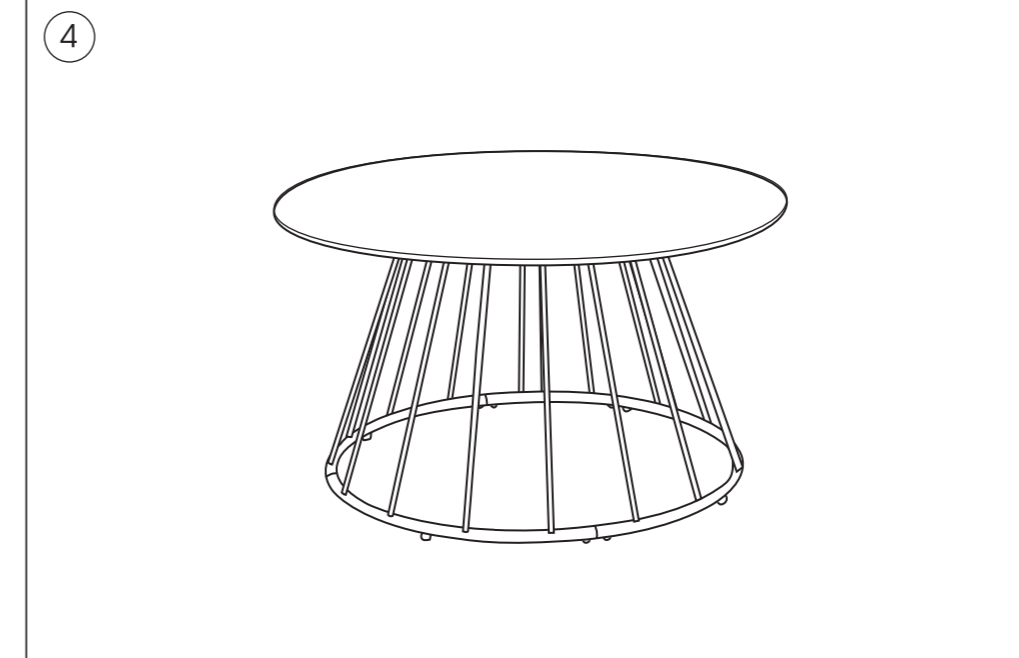
3



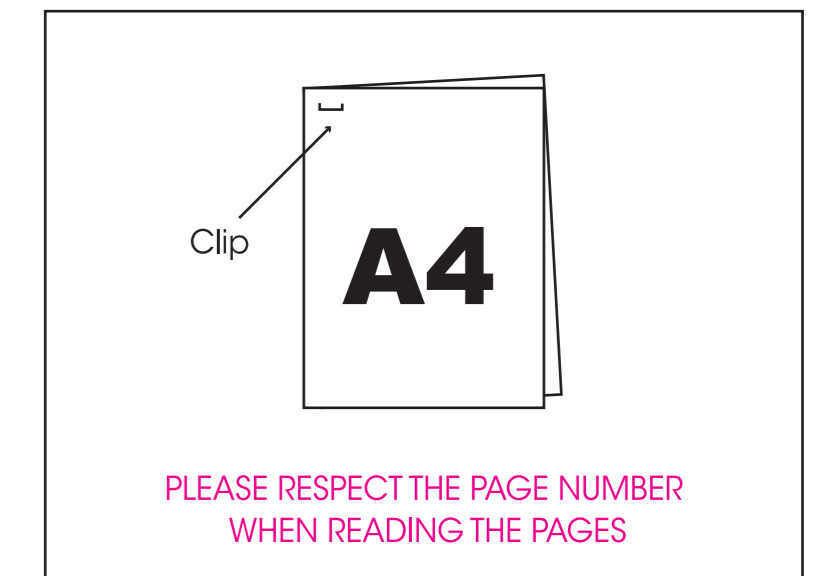


4





INSTRUCTION MANUAL



5

FR **IMPORTANT: A lire attentivement. A conserver pour consultation ultérieure.**
 Montage/Installation : A monter et/ou à installer par un adulte.
 Utilisation : Produit à usage domestique. Usage intérieur exclusivement. Ne pas monter sur la table, ne pas s'asseoir sur la table. Charge maximale : 50 kg.
 Entretien : Essuyer avec un chiffon humide, terminer en essuyant avec un chiffon sec.

EN **IMPORTANT : Retain for future reference, read carefully.**
 Installation : To be assembled and / or installed by an adult.
 Use : Product for domestic use, indoor use only. Do not climb on the table, do not sit on the table. Maximum load: 50 kg.
 Maintenance and cleaning : Wipe with a damp cloth, Finish by wiping with a dry cloth.

PT **IMPORTANTE : Informação a conservar, ler atentamente.**
 Instalação : Para ser montado ou instalado por um adulto.
 Uso : Produto de uso doméstico. Uso interior. Não suba em cima da mesa. Não se sentar em cima da mesa. Carga máxima: 50 kg.
 Manutenção e limpeza : Use um pano úmido. Limpe em seguida com um coágulo seco.

ES **IMPORTANTE : Guardar esta información para futuras referencias, leer atentamente.**
 Instalación : Debe montarse o ser instalado por un adulto.
 Uso : Producto de uso doméstico. Uso interior. No se sube en la mesa. No se sienta en la mesa. Carga máxima: 50 kg.
 Mantenimiento y limpieza : Secar con un trapo húmedo. Acabar secando con un trapo.

DE **WICHTIGE : Informationen, aufmerksam durchlesen und aufbewahren.**
 Installation : Von einem Erwachsenen aufzubauen oder zu installieren.
 Verwendung : Für den Hausgebrauch. Ausschließlich für Innenauma Anwendung. Auf den Tisch zu klettern sie nicht. Sie nicht am Tisch sitzen. Maximale Belastbarkeit: 50 kg.
 Wartung und reinigung : Mit einem sanftem Reinigungsmittel angefeuchteten Lunte abtrocknen. Beenden, mit einem trockenen Lumpen.

NL **BELANGRIJKE : informatie, bewaren voor toekomstig gebruik, zorgvuldig lezen.**
 Installatie : Te monteren of installeren door een veldvassene.
 Gebruik : Product voor huishoudelijk gebruik. Alleen voor gebruik binnen. Klim niet op de tafel. Zit niet op de tafel. Maximale belasting: 50 kg.
 Onderhoud En reiniging : Met een vachtige doek schoonmaken. Op het einde afdrogen met een droge doek.

IT **IMPORTANTI : informazioni, conservare per futura consultazione, leggere con attenzione.**
 Installazione : Il montaggio o l'installazione devono essere eseguiti da un adulto.
 Uso : Prodotto per uso domestico. Uso interno. Non salire sul tavolo. Non sedersi sul tavolo. Carico massimo: 50 kg.
 Manutenzione E Pulizia : Utilizzare un panno umido. Asciugare con un panno asciutto.

PL **WAŻNE: Przed użyciem przeczytaj ulotkę. zachowaj ją na przyszłość**
 Montaż: Do montażu lub instalacji przez osobę dorosłą.
 Użycie: Produkt gospodarstwa domowego. Tylko do użytku w pomieszczeniach. Nie stawiać ani nie siedzieć na stole. Maksymalne obciążenie: 50 kg.
 Instrukcje pielęgnacji: Czyść czystą wodą lub szmatką zwilżoną w wodzie. Wytrzyj suchą szmatką

