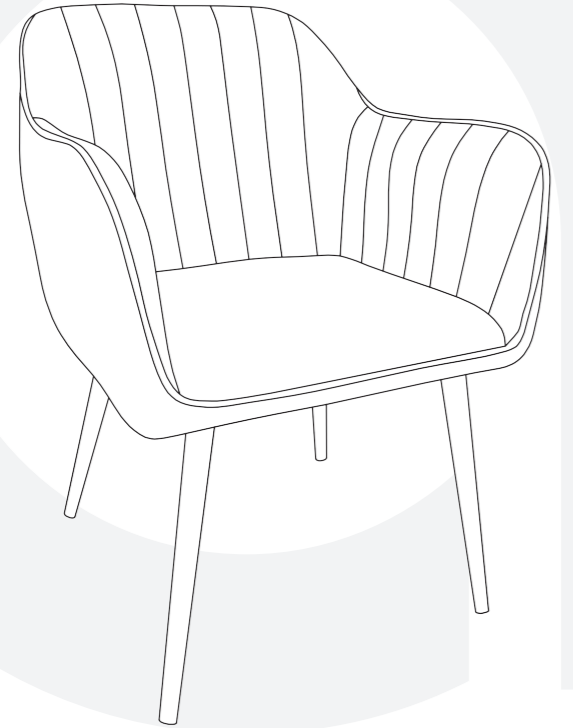


1

atmosphera
Créateur d'intérieur

FAUTEUIL | VISOCA
ARMCHAIR | CADEIRA | SILLA | SESSEL LEUNISTOELPOLTRONA | FOTEL

REF : 202252MOD

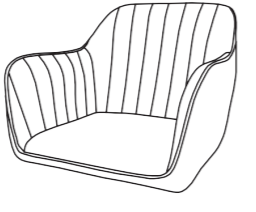
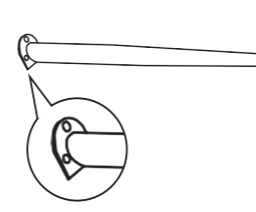
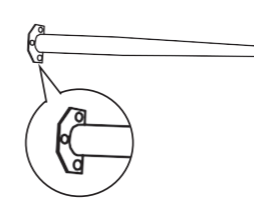






ATMOSPHERA
CRÉATEUR D'INTÉRIEUR®
132R - 4 rue de Montesson
95500 GONESSE - FRANCE

RETROUVEZ-NOUS SUR
atmosphera.com
créateur d'intérieur

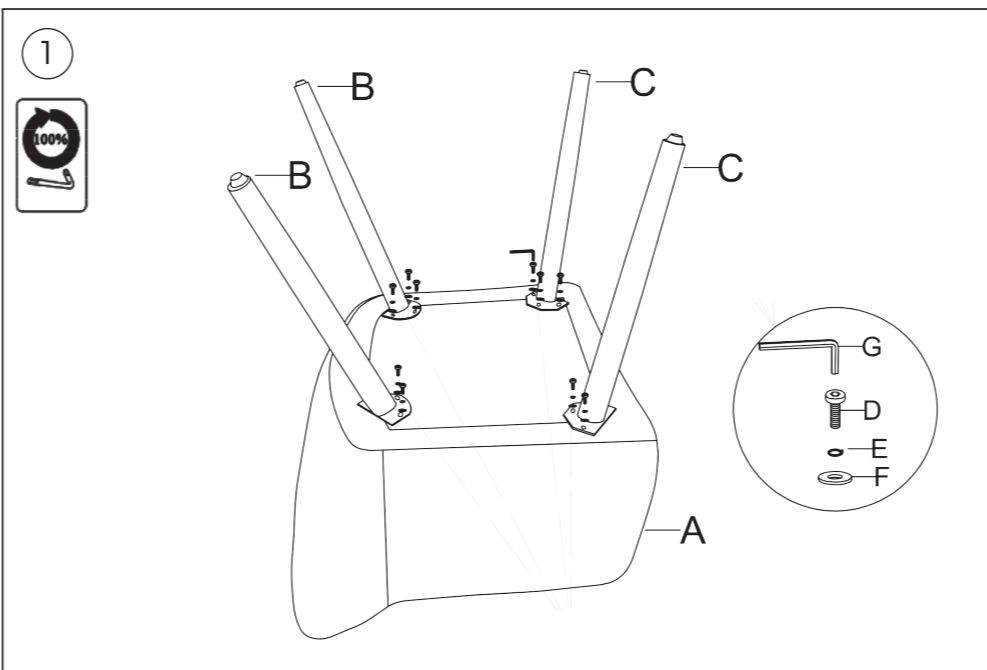
2

x1

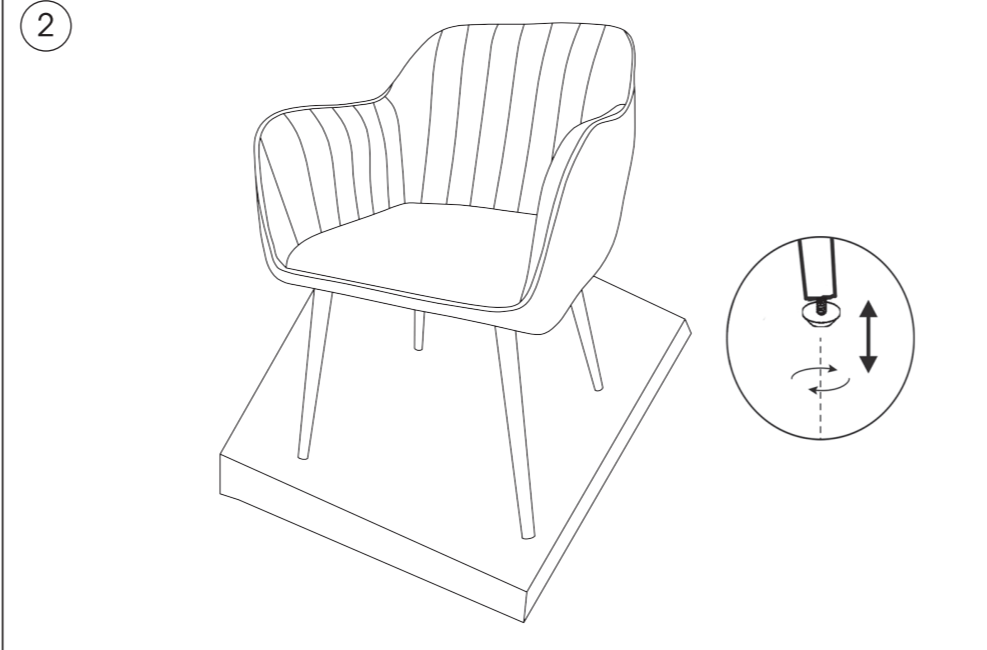
		
A X1	B X2	C X2
		
M6 X 18	M6	M6X30
		
M5		
D X12	E X12	F X12
G X1		

3

1

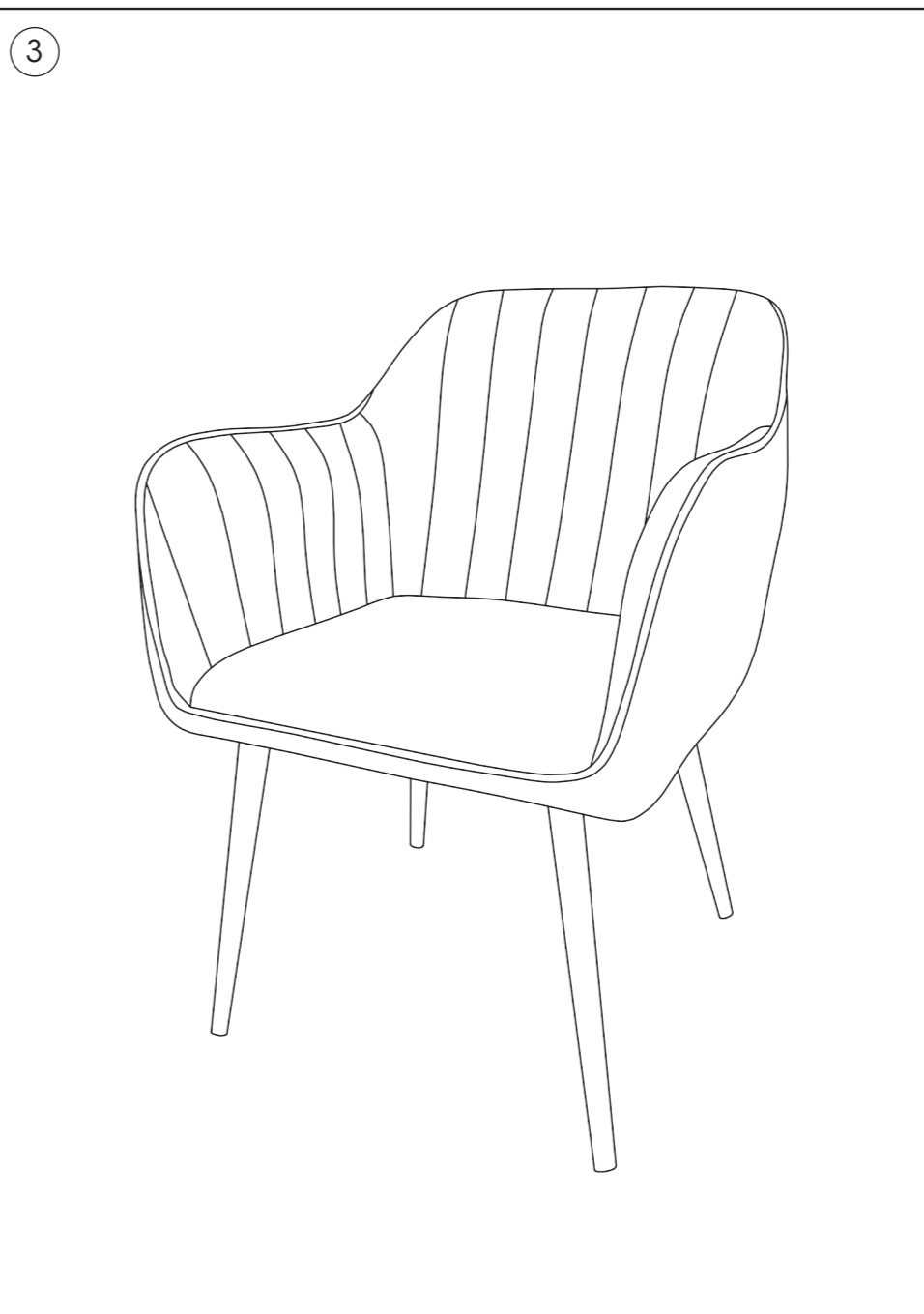


2



4

3



INSTRUCTION MANUAL

Clip

A4

PLEASE RESPECT THE PAGE NUMBER
WHEN READING THE PAGES

11

- FR** **IMPORTANT: A lire attentivement. A conserver pour consultation ultérieure.**
Montage/Installation: A monter et/ou à installer par un adulte.
Utilisation: Produit à usage domestique. Usage intérieur exclusivement.
Entretien: Essuyer avec un chiffon humide. Terminer en essuyant avec un chiffon sec.
- EN** **IMPORTANT: Retain for future reference, read carefully.**
Installation: To be assembled and / or installed by an adult.
Use: Product for domestic use. Indoor use only.
Maintenance and cleaning: Wipe with a damp cloth. Finish by wiping with a dry cloth.
- PT** **IMPORTANTE: Informação a conservar, ler atentamente.**
Instalação: Para ser montado ou instalado por um adulto.
Uso: Produto à uso doméstico. Uso interior.
Manutenção e limpeza: Use um pano úmido. Limpe em seguida com um coágulo seco.
- ES** **IMPORTANTE: Guardar esta información para futuras referencias, leer atentamente.**
Instalación: Debe montarse o ser instalado por un adulto.
Uso: Producto de uso doméstico. Uso interior.
Mantenimiento y limpieza: Secar con un trapo húmedo. Acabar secando con un trapo.
- DE** **WICHTIGE: Informationen, aufmerksam durchlesen und aufbewahren.**
Installation: Von einem Erwachsenen aufzubauen oder zu installieren.
Verwendung: Für den Hausgebrauch. Ausschließlich für innere Räume Auswendung.
Wartung und Reinigung: Mit einem sanftem Reinigungsmittel angefeuchteten Lurpe abtrocknen.
Besonders mit einem trocknen Lurpen.
- NL** **BELANGRIJKE: informatie, bewaren voor toekomstig gebruik, zorgvuldig lezen.**
Installatie: te monteren of installeren door een volwassene.
Gebruik: Product voor huishoudelijk gebruik. Alleen voor gebruik binnen.
Onderhoud En Reiniging: Met een vochtige doek schoonmaken. Op het einde afdrogen met een droge doek.
- IT** **IMPORTANTI: informazioni, conservare per futura consultazione, leggere con attenzione.**
Installazione: Il montaggio o l'installazione devono essere eseguiti da un adulto.
Uso: Prodotto per uso domestico. Usare unicamente all'interno.
Manutenzione E Pulizia: Utilizzare un panno umido. Asciugare con un panno asciutto.
- PL** **WAŻNE: Przed użyciem przeczytaj uważnie, zachowaj ją na przyszłość**
Montaż: Do montażu lub instalacji przez osobę dorosłą.
Użycie: Produkt gospodarstwa domowego. Tylko do użytku w pomieszczeniach.
Instrukcje pielęgnacji: Czyść czystą wodą lub szmatką zwilżoną w wodzie. Wytrzyj suchą szmatką

