


1





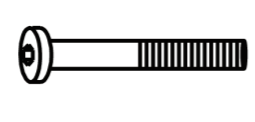


  
**CHaise | BAYa**  
 CHAIR | CHAIR | CADERA | SILLA | STUHL | STOEL | SEDIA | KRZESLO  
**REF : 202269**



ATMOSPHERA  
CRÉATEUR D'INTÉRIEUR®  
10, rue de Montesson  
95500 GONESSE - FRANCE


2

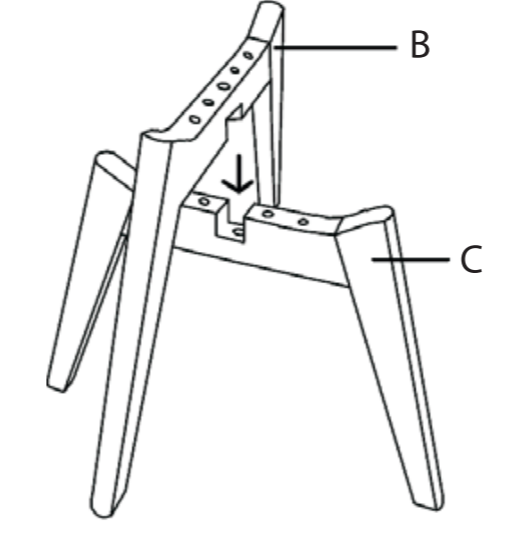
 x1

|   |  |   |
|---|--|---|
|  |  |  |
| A X1  | B X1   | C X1  |
|  |  |  |
| D X5  | E X4   | F X1  |
|  |  |   |
| G X1  |  |   |

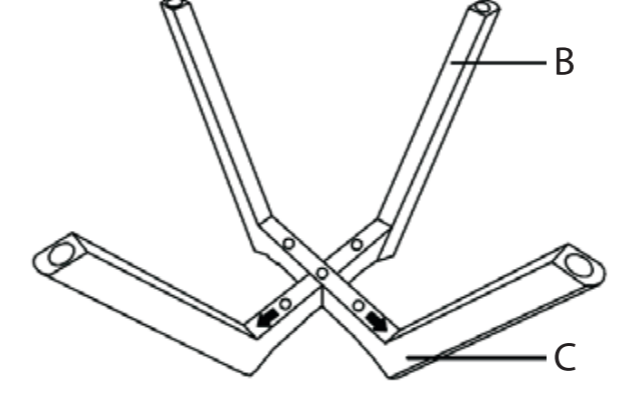
M6x15x1.2mm      M6x65mm      M6x45mm  
M5

3

①

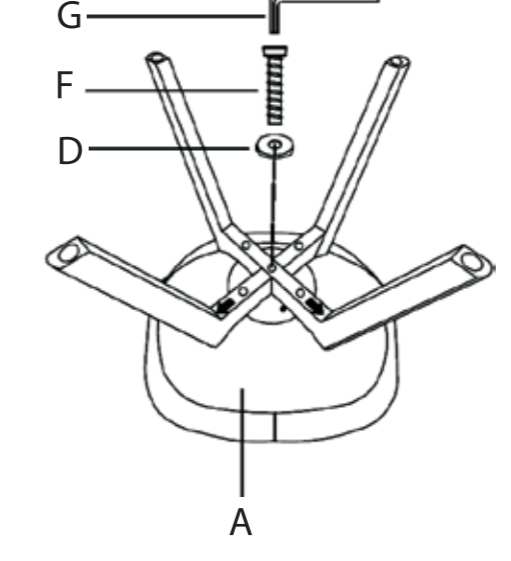


②

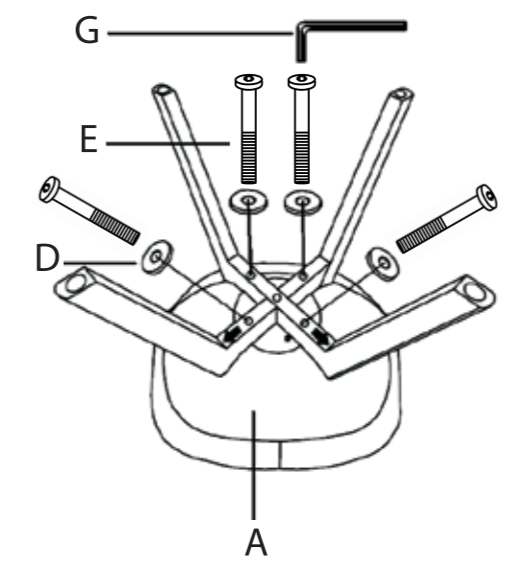


4

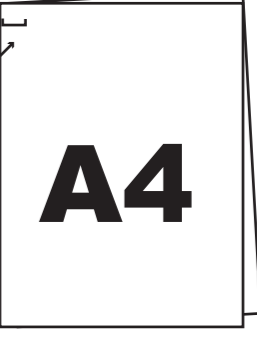
③



④



## INSTRUCTION MANUAL

  
 Clip

PLEASE RESPECT THE PAGE NUMBER  
WHEN READING THE PAGES

5

**FR** **IMPORTANT: A lire attentivement. A conserver pour consultation ultérieure.**  
 Montage/Installation: A monter et/ou à installer par un adulte.  
 Utilisation : Produit à usage domestique. Usage intérieur exclusivement.  
 Entretien: Essuyer avec un chiffon humide, Terminer en essuyant avec un chiffon sec.

**EN** **IMPORTANT : Retain for future reference, read carefully.**  
 Installation : To be assembled and / or installed by an adult.  
 Use : Product for domestic use. Indoor use only.  
 Maintenance and cleaning : Wipe with a damp cloth. Finish by wiping with a dry cloth.

**PT** **IMPORTANTE : Informação a conservar, ler atentamente.**  
 Instalação : Para ser montado ou instalado por um adulto.  
 Uso : Produto de uso doméstico. Uso interior.  
 Manutenção e limpeza : Use um pano úmido. Limpe em seguida com um coágulo seco.

**ES** **IMPORTANTE : Guardar esta información para futuras referencias, leer atentamente.**  
 Instalación : Debe montarse o ser instalado por un adulto.  
 Uso : Producto de uso doméstico. Uso interior.  
 Mantenimiento y limpieza : Secar con un trapo húmedo. Acabar secando con un trapo.

**DE** **WICHTIGE : Informationen, aufmerksam durchlesen und aufbewahren.**  
 Installation : Von einem Erwachsenen aufzubauen oder zu installieren.  
 Verwendung : Für den Hausgebrauch. Ausschließlich für innenaumä Anwendung.  
 Wartung und Reinigung : Mit einem sanftem Reinigungsmittel angefeuchteten Lunte abtrocknen.  
 Beenden, mit einem trocknen Lumpen.

**NL** **BELANGRIJKE : Informatie, bewaren voor toekomstig gebruik, zorgvuldig lezen.**  
 Installatie : Te monteren of installeren door een volwassene.  
 Gebruik : Product voor huishoudelijk gebruik. Alleen voor gebruik binnen.  
 Onderhoud en Reiniging : Met een vochtige doek schoonmaken. Op het einde afdoen met een droge doek.

**IT** **IMPORTANTI : informazioni, conservare per futura consultazione, leggere con attenzione.**  
 Installazione : Il montaggio o l'installazione devono essere eseguiti da un adulto.  
 Uso : Prodotto per uso domestico. Usare unicamente all'interno.  
 Manutenzione e Pulizia : Utilizzare un panno umido. Asciugare con un panno asciutto.

**PL** **WAŻNE: Przed użyciem przeczytaj uważnie, zachowaj ją na przyszłość**  
 Montaż: Do montażu lub instalacji przez osoby dorosłe.  
 Użycie: Produkt gospodarstwa domowego. Tylko do użytku w pomieszczeniach.  
 Instrukcje pielęgnacji: Czyść czystą wodą lub szmatką zwilżoną w wodzie. Wytrzyj suchą szmatką

