



atmosphera®
Créateur d'intérieur

KESSY

LAMPE | LAMP | LÂMPADA | LÂMPARA | LAMPAD | LAMPA

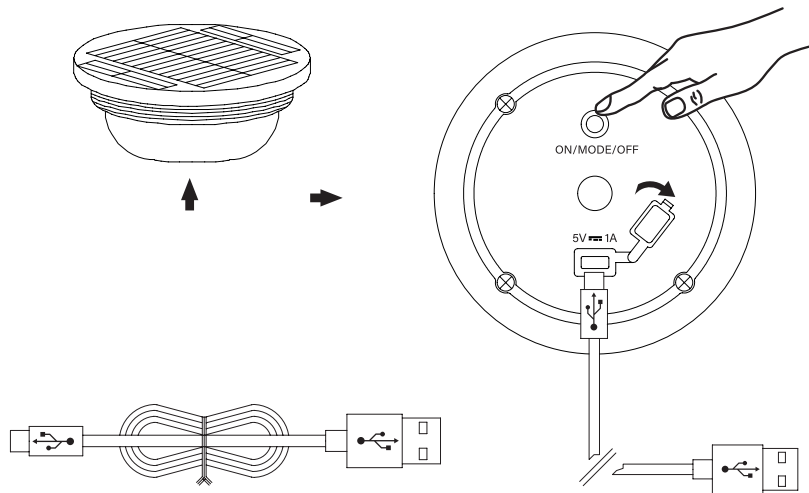
REF : 205933



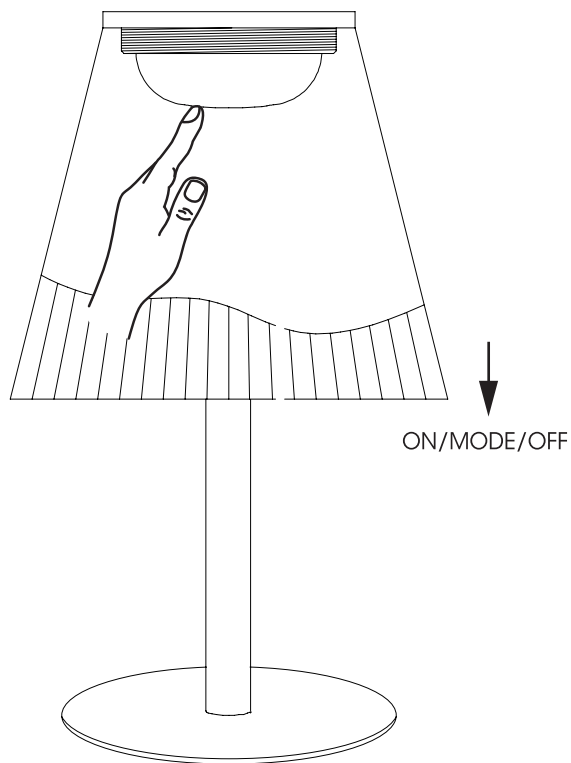
ATMOSPHERA
CRÉATEUR D'INTÉRIEUR®
JJA - 4 rue de Montservon
95500 GONESSE - FRANCE

RETROUVEZ-NOUS SUR
atmosphera.com
créateur d'intérieur

1



2



FR
Les équipements électriques
et électroniques, leurs
accessoires, piles, batteries et
cordons se recyclent

À DÉPOSER
EN MAGASIN

À DÉPOSER
EN DÉCHÈTERIE



Points de collecte sur www.quefairedemesdechets.fr
Privilégiez la réparation ou le don de votre appareil !



atmosphera®
Créateur d'intérieur

KESSY

LAMPE | LAMP | LÂMPADA | LÂMPARA | LAMPAD | LAMPA

REF : 205933



ATMOSPHERA
CRÉATEUR D'INTÉRIEUR®
JJA - 4 rue de Montservon
95500 GONESSE - FRANCE

RETROUVEZ-NOUS SUR
atmosphera.com
créateur d'intérieur

INFORMATIONS A CONSERVER - A LIRE AVANT UTILISATION

- Aucun élément de cet article ne peut être changé ; en cas d'endommagement d'une partie (enveloppe, sources lumineuses, câble/cordon, ...), il convient de mettre l'article au rebut.
- L'accumulateur intégré à cette lampe n'est pas remplaçable. En fin de vie, il convient d'éliminer l'appareil de façon sûre.
- Lampe à LED intégrées non remplaçables. La source lumineuse de ce luminaire n'est pas remplaçable : lorsque la source lumineuse atteint sa fin de vie, le luminaire entier doit être remplacé.
- Dans le cas où des fuites se produiraient au niveau des accumulateurs, et que du liquide (électrolyte) touche la peau, nettoyer immédiatement à l'eau et au savon ou neutraliser avec un acide doux tel que du jus de citron ou du vinaigre. Si le liquide entre en contact avec les yeux, rincer immédiatement à l'eau claire pendant au moins 10 minutes, puis consulter un médecin.
- Retirer l'accumulateur avant de mettre le produit au rebut. Pour cela, ouvrir la lampe, dévisser le circuit électronique et déconnecter l'accumulateur.

MODE DE FONCTIONNEMENT - SOLAIRE

Durant la journée, le panneau solaire convertit l'énergie solaire en électricité et recharge la batterie.

INSTALLATION

Choisir un endroit ensoleillé et qui reçoit au moins 8 heures de soleil par jour. Si la lampe se trouve trop à l'ombre, la batterie ne se rechargera pas correctement.

AVANT LA PREMIÈRE UTILISATION

Recharger la lampe au moins 8 heures avant de la mettre en service.

Si elle ne s'allume pas, vérifier les points suivants :

- La lampe doit se trouver dans un endroit suffisamment éclairé pour pouvoir se recharger correctement.

ATTENTION

1- Bien que la pile ait été chargée par le fabricant il se peut qu'elle soit déchargée lorsque vous déballez le produit. Pour une première utilisation optimale, il est conseillé de recharger la pile durant une journée.

2- Veillez à ce que la surface du panneau solaire reste propre. Lorsque cette surface est poussiéreuse ou souillée, le stockage d'énergie est moins efficace.

MODE DE FONCTIONNEMENT - USB

MISE EN MARCHÉ

- Attention : la lampe ne peut pas être allumée lorsqu'elle est connectée au câble USB et que l'accumulateur se recharge.

RECHARGE DE L'ACCUMULATEUR

- Les opérations de recharge de la lampe doivent être réalisées exclusivement en intérieur.
- S'assurer que la lampe est éteinte en appuyant longuement sur l'interrupteur
- Soulever le cache protégeant le connecteur. Raccorder le câble fourni à la lampe et brancher l'autre extrémité au port USB (5Vd.c., Max rated current 1A) d'un appareil multimédia (ordinateur, téléviseur, power bank, ...) ou d'un transformateur de sécurité.
- Débrancher le câble et remettre le cache sur le connecteur pour le protéger de l'humidité.



Ce symbole, apposé sur le produit ou son emballage, indique que ce produit ne doit pas être traité avec les déchets ménagers. Il doit être remis à un point de collecte approprié pour le recyclage des équipements électriques et électroniques. En s'assurant que ce produit est bien mis au rebut de manière appropriée, vous aiderez à prévenir les conséquences négatives potentielles pour l'environnement et la santé humaine. Le recyclage des matériaux aidera à conserver les ressources naturelles.

Les piles ne doivent pas être mis au rebut avec les déchets ménagers. Merci de les recycler dans les points de collecte prévus à cet effet. Adressez-vous auprès des autorités locales ou de votre revendeur pour obtenir des conseils sur le recyclage. Les piles doivent être éliminées de façon sûre.



INFORMATION TO KEEP - TO READ BEFORE USING

- No element of this item can be changed; in case one part is damaged, the appliance should be disposed of.
- This appliance includes a rechargeable non-replaceable accumulator. At the end of the life cycle, the appliance should be got rid of safely.
- In the event leaks occur around the accumulator, and liquid (electrolyte) touches the skin, immediately clean with soap and water or neutralise with a mild acid like lemon juice or vinegar. If the liquid comes into contact with the eyes, rinse immediately with clear water for at least 10 minutes, then consult a doctor.
- Non-replaceable LEDs. The light source of this luminaire is not replaceable: when the light source reaches its end of life, the entire luminaire must be replaced.
- Remove the batteries before disposing of the product. To do this, open the lamp, unscrew the electronic circuit and disconnect the accumulator.

OPERATION – SOLAR PANEL

During the day, the solar panel converts sunlight into electricity and recharges the battery.

INSTALLATION

Choose a sunny place that receives at least 8 hours sunshine a day. If the lamp is too close to the shade, the battery will not recharge correctly.

Ajouter des instructions détaillant pas-à-pas l'assemblage du produit

BEFORE FIRST USE

Charge the lamp for at least 8 hours before turning it on. If it does not light, check the following:

- The lamp must be in a well-lit area to be able to charge properly.

WARNING

1. Although the battery has been charged by the manufacturer it may be discharged when you unpack the product. For an optimal first use, it is recommended to charge the battery during the day.
2. Make sure the surface of the solar panel is clean. If the surface is dusty or dirty, energy storage is less effective.

OPERATION - USB

STARTING UP

- Warning: the lamp cannot be switched on when connected to USB cable, while battery is charging.

RECHARGE OF THE ACCUMULATOR

- Lamp recharging operations must be carried out exclusively indoors.
 - Ensure that the lamp is switched off by pressing on the switch (1) for a long time
 - Lift the cover protecting the connector. Connect the supplied cable to the lamp and connect the other end to the USB port (5Vd.c., Max rated current 1A) of a multimedia device (computer, television, power bank, etc.) or a security transformer.
 - Disconnect the cable and put the cover back on the connector to protect it from humidity
- Insert the battery taking care to respect the polarities indicated on the case.
Batteries (non-rechargeable) must not be recharged.



This symbol, affixed to the product or its packaging, indicates that this product must not be treated with household waste. It must be taken to a suitable collection point for the recycling of electrical and electronic equipment. By ensuring that this product is disposed of appropriately, you will help to prevent potential negative consequences for the environment and human health. The recycling of materials will help to preserve natural resources.



Batteries should not be disposed of with household waste. Please dispose of them in an appropriate recycling point for electrical and electronic equipment. Consult your local authorities or dealer for advice on recycling. Batteries must be disposed of safely.



GUARDE AS INFORMAÇÕES - LER ANTES DA UTILIZAÇÃO

- Nenhum elemento deste artigo pode ser modificado; em caso de danos numa das peças, o produto tem de ser completamente descartado.
- Este aparelho inclui um acumulador recarregável não substituível. No fim de vida útil convém eliminar o aparelho de forma segura.
- No caso de fugas ao nível do acumulador e se o líquido (eletrólito) entrar em contacto com a pele, limpar imediatamente com água e sabão ou neutralizar com um ácido suave, tal como sumo de limão ou vinagre. Se o líquido entrar em contacto com os olhos, enxaguar imediatamente com água limpa durante pelo menos 10 minutos, depois consultar um médico.
- LEDs não substituíveis. A fonte de luz da luminária não é substituível : quando a fonte de luz chega ao fim da vida, toda a unidade deverá ser substituída.
- Remova as pilhas antes de descartar o produto. Para isso, abra a lâmpada, desparafuse o circuito eletrónico e desconecte o acumulador.

MODO DE FUNCIONAMENTO - SOLAR

Durante o dia, o painel solar converte a luz solar em eletricidade e recarrega a bateria.

INSTALAÇÃO

Escolha um local ensolarado e que receba pelo menos 6 horas de sol por dia. Se o candeeiro estiver muito na sombra, a bateria não recarrega corretamente.

ANTES DA PRIMEIRA UTILIZAÇÃO

Recarregue a lâmpada, pelo menos 8 horas, antes de a colocar na posição ON. Se ela não acender, verifique os seguintes pontos:

- A lâmpada deve estar localizada num local suficientemente iluminado para poder recarregar corretamente.

ATENÇÃO

1- Apesar de a bateria ter sido carregada pelo fabricante, ela pode ser descarregada quando o produto é desembalado. Para uma primeira utilização óptima, recomenda-se que carregue a bateria durante o dia.

2- Certifique-se de que a superfície do painel se encontra limpa. Quando a superfície estiver com pó ou suja, o armazenamento de energia é menos eficaz.

MODO DE FUNCIONAMENTO - USB

ACIONAMENTO

• Aviso: a lâmpada não pode ser ligada quando conectada ao cabo USB, enquanto a bateria está carregando.

RECARGA DO ACUMULADOR

- As operações de recarga da lâmpada devem ser realizadas exclusivamente em ambientes fechados.
- Assegure-se de que a lâmpada está desligada, pressionando continuamente o interruptor
- Levante a tampa que protege o conector. Conecte o cabo fornecido à lâmpada e a outra extremidade à porta USB (5Vd.c., Max rated current 1A) de um dispositivo multimídia (computador, televisão, banco de potência, etc.) ou um transformador de segurança.
- Desconecte o cabo e recolha a tampa no conector para protegê-lo da umidade



Este símbolo, colocado no produto ou na embalagem do mesmo, indica que este produto não deve ser tratado juntamente com os resíduos domésticos. O produto deve ser entregue num ponto de recolha apropriado para a reciclagem de equipamentos elétricos e eletrónicos. Ao assegurar que o produto é descartado de forma apropriada, está a ajudar a prevenir as consequências potencialmente negativas para o ambiente e para a saúde humana. A reciclagem dos materiais irá ajudar a conservar os recursos naturais.

As baterias não devem ser descartados juntamente com o lixo doméstico. Agradecemos que os recicle nos pontos de recolha previstos para este efeito. Consulte as autoridades locais ou revendedor para aconselhamento sobre a reciclagem. As baterias devem ser descartadas com segurança.

CONSERVAR ESTA INFORMACIÓN - LEER ANTES DE UTILIZAR EL PRODUCTO

- Ningún elemento de este producto puede ser cambiado; si alguna parte resultara dañada, se recomienda desechar el producto.
- Este dispositivo cuenta con un acumulador recargable no reemplazable. al final de su vida útil, es necesario eliminar el aparato de forma segura.
- En el caso de que se produjera una fuga en las pilas, y el líquido (electrolito) tocara la piel, lávese inmediatamente con agua y jabón o neutralice con un ácido suave como el jugo de limón o el vinagre. Si el líquido entrara en contacto con los ojos, lávelos inmediatamente con agua limpia durante al menos 10 minutos y consulte a un médico.
- LEDS no reemplazables. La fuente de luz de este producto no es sustituible: cuando acaba su vida útil, el producto completo debe ser sustituido.
- Retire las baterías antes de desechar el producto. Para hacer esto, abra la lámpara, desatornille el circuito electrónico y desconecte el acumulador.

MODO DE FUNCIONAMIENTO - SOLAR

Durante el día, el panel solar convierte la energía solar en electricidad y recarga la batería.

INSTALACIÓN

Elija un lugar soleado y que como mínimo tenga 8 horas de sol al día. Si la lámpara se encuentra demasiado tiempo en la sombra, la batería no se cargará correctamente.

ANTES DEL PRIMER USO

Recargue la lámpara como mínimo 8 horas antes de ponerla en posición ON. Si no se enciende, compruebe los puntos siguientes:

- La lámpara debe encontrarse en un lugar suficientemente iluminado para poder recargarse correctamente.

ATENCIÓN

1. Aunque la pila se suministra cargada de fábrica, es posible que se descargue cuando desembale el producto. Para un primer uso óptimo, se recomienda recargar la pila durante todo un día.

2. Mantenga siempre la superficie del panel solar limpia. Si esta superficie se ensucia o llena de polvo, el almacenamiento de energía será menos eficaz.

MODO DE FUNCIONAMIENTO - USB

PUESTA EN MARCHA

- Advertencia: la lámpara no se puede encender cuando está conectada al cable USB, mientras la batería se está cargando.
- Pulsar brevemente una vez (1) para encender la lámpara
- Mantener presionado (1) para apagar
- Brillo regulable: 3 niveles de brillo. Pulsar (1) para ajustarlos.

RECARGA DEL ACUMULADOR

- Las operaciones de recarga de lámparas deben realizarse exclusivamente en interiores.
- Asegúrese de que la lámpara esté apagada manteniendo pulsado el interruptor.
- Levante la cubierta que protege el conector. Conecte el cable suministrado a la lámpara y conecte el otro extremo al puerto USB (5Vd.c., Max rated current 1A) de un dispositivo multimedia (computadora, televisor, banco de energía, etc.) o un transformador de seguridad.
- Desconecte el cable y vuelva a colocar la cubierta en el conector para protegerlo de la humedad.



Este símbolo, que figura en el producto o en su embalaje, indica que este producto no puede mezclarse con la basura doméstica. Debe ser llevado a un punto de recogida adecuado para el reciclado de equipos eléctricos y electrónicos. Asegurándose de que este producto se desecha de forma apropiada, usted contribuye a evitar las posibles consecuencias negativas para el medio ambiente y la salud humana. El reciclado de los materiales ayudará a conservar los recursos naturales.

Las baterías no deben desecharse con los residuos domésticos. Gracias por reciclarlos en los puntos de recogida previstos a tal efecto. Diríjase a las autoridades locales o a su minorista para obtener consejos sobre el reciclaje. Las baterías deben desecharse de forma segura.



HINWEISE ZUM AUFBEWAHREN - VOR DEM GEBRACH LESEN

- Kein Teil dieses Artikels kann verändert werden; wenn ein Teil beschädigt ist, muss das ganze Gerät entsorgt werden.
- Dieses gerät enthält einen aufladbaren, nicht austauschbaren akku. Am ende des nutzlebens muss das gerät unter einhaltung der geltenden vorschritten umweltgerecht entsorgt werden.
- Bei Auslaufen von Elektrolyt aus dem Akku und bei Berührung der Haut mit dieser Flüssigkeit, reinigen Sie die Haut sofort mit Wasser und Seife oder neutralisieren Sie sie mit einer nicht aggressiven Säure, wie z. B. Zitronensaft oder Essig. Sollte die Flüssigkeit mit den Augen in Berührung gekommen sein, spülen Sie die Augen sofort mindestens 10 Minuten lang in klarem Wasser aus und konsultieren Sie anschließend einen Arzt.
- LEDs nicht austauschbar. Die Lichtquelle in diesem Produkt ist nicht austauschbar. Wenn sie das Ende ihrer Lebensdauer erreicht, muss das ganze Produkt ersetzt werden
- Entfernen Sie die Batterien, bevor Sie das Produkt entsorgen. Öffnen Sie dazu die Lampe, schrauben Sie den elektronischen Stromkreis ab und trennen Sie den Batterien.

FUNKTIONSWEISE - SONNENENERGIE

Im Laufe des Tages verwandelt die Solarzelle Sonnenenergie in Elektrizität und lädt den Akku auf.

INSTALLATION

Wählen Sie einen sonnenreichen Ort, an dem die Lampe mindestens 6 Stunden am Tag beschienen wird. Wenn sich die Lampe zu sehr im Schatten befindet, kann sich der Akku nicht richtig aufladen.

VOR DER ERSTEN VERWENDUNG

Laden Sie die Lampe mindestens 8 Stunden lang auf, bevor Sie sie einschalten (ON). Sollte sich die Lampe nicht einschalten, prüfen Sie bitte folgende Punkte:

- Die Lampe muss sich an einem ausreichend beleuchteten Ort befinden und sich richtig aufladen lassen.

ACHTUNG

1- Auch wenn der Akku bereits vom Hersteller aufgeladen wurde, kann es vorkommen, dass sie nach dem Auspacken entladen ist. Für eine erste optimale Verwendung sollten Sie den Akku einen Tag lang aufladen.

2- Achten Sie darauf, dass die Oberfläche der Solarzelle sauber bleibt. Wenn diese Oberfläche mit Staub oder Schmutz bedeckt ist, kann sie weniger Energie speichern.

FUNKTIONSWEISE - USB

EINSCHALTEN

- Warnung: Die Lampe kann nicht eingeschaltet werden, wenn sie mit dem USB-Kabel verbunden ist, während der Akku geladen wird.

AUFLADUNG DES AKKU

- Das Aufladen der Lampe darf ausschließlich in Innenräumen durchgeführt werden.
- Achten Sie darauf, dass die Lampe ausgeschaltet ist, indem Sie lange auf den Schalter drücken
- Heben Sie die Abdeckung an, die den Anschluss schützt. Schließen Sie das mitgelieferte Kabel an die Lampe an und verbinden Sie das andere Ende mit dem USB-Anschluss (5 VDC, Max rated current 1A) eines Multimedia-Geräts (Computer, Fernseher, Power Bank usw.) oder eines Sicherheitstransformators.
- Trennen Sie das Kabel und setzen Sie die Abdeckung wieder auf den Stecker, um es vor Feuchtigkeit zu schützen



Dieses Symbol auf dem Produkt oder auf der Verpackung bedeutet, dass das Gerät nicht zusammen mit dem Hausmüll entsorgt werden darf. Es muss zu einer speziellen für Altelektro- und -elektronische Geräte eingerichteten Sammelstelle zum Recyceln gebracht werden. Durch das umweltgerechte Entsorgen des Produktes tragen Sie dazu bei, potenzielle, schädliche Auswirkungen auf die Umwelt und die menschliche Gesundheit verhindert werden. Das Recyceln von Werkstoffen trägt zur Aufrechterhaltung der natürlichen Ressourcen bei. Batterien gehören nicht in den Hausmüll. Bitte entsorgen Sie diese an einer geeigneten Sammelstelle für Elektro- und Elektronikgeräte. Wenden Sie sich an Ihre örtlichen Behörden oder Ihren Händler, um Ratschläge zum Recycling zu erhalten. Batterien sollten sicher entsorgt werden.



BEWAAR DEZE INFORMATIE - GELIEVE TE LEZEN VOOR GEBRUIK

- Geen enkel onderdeel van dit artikel kan worden gewijzigd; als een onderdeel beschadigd is, moet het gehele apparaat worden weggegooid.
- Dit apparaat bevat een oplaadbare niet vervangbare batterij, aan het einde van zijn levensduur moet het apparaat op een milieuvriendelijke manier worden afgevoerd in overeenstemming met de geldende voorschriften.
- Als elektrolyt uit de accu lekt en de huid in contact komt met deze vloeistof, moet u de huid onmiddellijk schoonmaken met water en zeep of neutraliseert u deze met een niet-bijtend zuur, zoals water. Als de vloeistof in contact met de ogen is gekomen, spoel dan onmiddellijk gedurende minimaal 10 minuten in schoon water en raadpleeg een arts.
- LED'S niet vervangbaar. De lichtbron in dit product is niet vervangbaar, wanneer het einde van de levensduur hiervan bereikt is dient het gehele product te worden vervangen.
- Verwijder de batterijen voordat u het product weggooit. Open hiervoor de lamp, schroef het elektronische circuit los en koppel de batterijen los.

GEBRUIKSWERKWIJZE – ZONNE-ENERGIE

Overdag zet het zonnepaneel zonne-energie om in elektriciteit en laadt de batterij op.

INSTALLATIE

Kies een zonnige locatie die minstens 8 uur zon per dag ontvangt. Als de lamp te veel schaduw heeft, wordt de batterij niet correct opgeladen.

Ajouter des instructions détaillant pas-à-pas l'assemblage du produit

VOOR HET EERSTE GEBRUIK

Laad de lamp minstens 8 uur op vooraleer het in te schakelen. Als het niet brandt, controleer de volgende punten:

- De lamp moet zich op een voldoende verlichte plaats bevinden om correct herop te laden.

OPEGELET

1- Hoewel de batterij opgeladen is door de fabrikant, kan het zijn dat die ontladen is wanneer u deze uit de verpakking haalt. Voor een eerste optimaal gebruik is het aangeraden de batterij op te laden gedurende een dag.

2- Zorg ervoor dat het oppervlak van het zonnepaneel proper blijft. Wanneer dit oppervlak stoffig of vuil is, is de energieopslag minder efficiënt.

GEBRUIKSWERKWIJZE - USB

STARTEN

- Waarschuwing: de lamp kan niet worden ingeschakeld wanneer deze is aangesloten op een USB-kabel, terwijl de batterij wordt opgeladen.
- Druk eenmaal kort op (1) om de lamp te laten branden
- Druk lang op (1) om uit te schakelen
- Variabele helderheid : 3 niveaus van helderheid. Druk op (1) om aan te passen.

OPLADEN VAN DE ACCUMULATOR

- Het opladen van lampen mag uitsluitend binnenshuis worden uitgevoerd.
- Zorg ervoor dat de lamp uit is door het ingedrukt houden van de schakelaar
- Til de kap op die de connector beschermt. Sluit de meegeleverde kabel aan op de lamp en sluit het andere uiteinde aan op de USB-poort (5Vd.c., Max rated current 1A) van een multimedia-apparaat (computer, televisie, powerbank, etc.) of een beveiligingstransformator.
- Koppel de kabel los en plaats de kap terug op de connector om deze tegen vocht te beschermen



Dit symbool op het product of op de verpakking betekent dat het apparaat niet samen met huishoudelijk afval mag worden weggegooid. Het moet naar een speciaal inzamelpunt worden gebracht voor recycling van oude elektro- en elektronische apparatuur. Door het product op een milieuvriendelijke manier te verwijderen, helpt u mogelijke schadelijke effecten op het milieu en de menselijke gezondheid te voorkomen. Het recyclen van materialen draagt bij tot het behoud van natuurlijke hulpbronnen.

Batterijen mogen niet weggegooid worden met het huisvuil. Gelieve te recyclen in de daarvoor voorziene verzamelpunten. Informeer bij uw lokale autoriteiten of winkelier over de recyclage van dit product. Batterijen moeten veilig worden afgevoerd.



INFORMAZIONI DA CONSERVARE – DA LEGGERE PRIMA DELL'USO

- Nessun elemento di questo articolo può essere sostituito; in caso di danneggiamento di una componente è consigliabile gettare l'apparecchio.
- Questo apparecchio include un accumulatore ricaricabile non sostituibile. a fine vita, è opportuno smaltire l'apparecchio in sicurezza.
- Qualora si verificano perdite a livello di accumulatore e del liquido (elettrolita) entri in contatto con la pelle, pulire immediatamente con acqua e sapone o neutralizzare con un acido debole, come succo di limone o aceto. Se il liquido entra in contatto con gli occhi, sciacquare immediatamente con acqua pulita per almeno 10 minuti, quindi consultare un medico.
- LED non sostituibili. La sorgente di luce di questo prodotto non può essere sostituita, quando si esaurirà la sua durata dovrà essere sostituito l'intero prodotto.
- Rimuovere le batterie prima di smaltire il prodotto. Per fare ciò, aprire la lampada, svitare il circuito elettronico e scollegare l'accumulatore.

MODALITÀ DI FUNZIONAMENTO – ENERGIA SOLARE

Durante il giorno, il pannello solare converte l'energia solare in elettricità e ricarica la batteria.

INSTALLAZIONE

Scegliere un luogo soleggiato e che riceva almeno 8 ore di sole al giorno. Se la lampada si trova troppo in ombra, la batteria non si ricaricherà correttamente.

PRIMA DEL PRIMO UTILIZZO

Ricaricare la lampada per almeno 8 ore prima di accenderla. Se non si accende, verificare quanto segue:

- La lampada deve trovarsi in un ambiente sufficientemente illuminato per potersi ricaricare correttamente.

ATTENZIONE

1- Sebbene la pila sia stata caricata dal produttore, potrebbe essere scarica quando si rimuove il prodotto dalla confezione. Per una prima installazione ottimale, si consiglia di ricaricare la pila durante la giornata.

2- Verificare che la superficie del pannello solare resti idonea. Se questa superficie è coperta di polvere o sporca, l'accumulo di energia è meno efficace.

MODALITÀ DI FUNZIONAMENTO - USB

FUNZIONAMENTO

- Attenzione: la lampada non può essere accesa quando è collegata al cavo USB, mentre la batteria è in carica.
- Premere brevemente una volta su (1) per accendere la lampada
- Premere a lungo su (1) per spegnere
- Luminosità variabile: 3 livelli di luminosità. Toccare (1) per regolare.

RICARICA DELL'ACCUMULATORE

- Le operazioni di ricarica della lampada devono essere eseguite esclusivamente all'interno.
 - Assicurarsi che la lampada sia spenta tenendo premuto a lungo l'interruttore
 - Sollevare il coperchio proteggendo il connettore. Collegare il cavo in dotazione alla lampada e l'altra estremità alla porta USB (5Vd.c., Max rated current 1A) di un dispositivo multimediale (computer, televisione, power bank, ecc.) O un trasformatore di sicurezza.
 - Scollegare il cavo e rimettere il coperchio sul connettore per proteggerlo dall'umidità
- Utilizzare solo il tipo di batteria raccomandato.



Questo simbolo, applicato sul prodotto o sul relativo imballaggio, indica che il prodotto non deve essere smaltito tra i rifiuti domestici. Deve essere consegnato ad un apposito punto di raccolta per il riciclo delle apparecchiature elettriche ed elettroniche. Accertandosi che questo prodotto sia smaltito in modo corretto, si contribuisce a prevenire potenziali conseguenze negative per l'ambiente e la salute umana. Il riciclo dei materiali aiuterà a preservare le risorse naturali.

Le batterie non devono essere smaltite con i rifiuti domestici. Ringraziamo per riciclare presso idonei centri di raccolta. Contattare le autorità locali o il proprio rivenditore per consigli in merito al riciclaggio. Le batterie devono essere smaltite in modo sicuro.



PRZED UŻYCIEM PRZECZYTAJ ULOTKĘ. ZACHOWAJ JĄ NA PRZYSZŁOŚĆ

- Nic w tym artykule nie może zostać zmienione; jeśli jakkolwiek część jest uszkodzona, urządzenie należy wyrzucić.
- To urządzenie ma niewymieniany doładowany akumulator. Zużyte urządzenie należy zutylizować w bezpieczny sposób.
- W przypadku kontaktu cieczy z akumulatora (elektrolitu) ze skórą, podrażnione miejsce natychmiast przemyć mydłem i wodą lub zneutralizować łagodnym kwasem, takim jak sok z cytryny lub ocet. Jeśli płyn dostanie się do oczu, natychmiast przemyć je czystą wodą przez co najmniej 10 minut, a następnie skonsultować się z lekarzem.
- Niewymienne diody LED. Źródło światła jest niewymienialne. Jeśli źródło światła osiągnie koniec swojej żywotności, całe światlenie musi zostać wymienione.
- Wyjmij baterie przed wyrzuceniem produktu. Aby to zrobić, otwórz lampę, odkręć obwód elektroniczny i odłącz akumulator.

TRYB PRACY - ENERGIĘ SŁONECZNA

W ciągu dnia panel słoneczny przekształca energię słoneczną w energię elektryczną i ładuje akumulator.

OBIEKT

Lampę należy ładować co najmniej 8 godzin przed użyciem. Jeśli nie świeci, sprawdź następujące elementy:

PRZED PIERWSZYM UŻYCIEM

Lampę należy ładować co najmniej 8 godzin przed użyciem. Jeśli nie świeci, sprawdź następujące elementy:

- Klapka izolacyjna (zapobiegająca kontaktowi elektrycznemu z jednego końca akumulatora) musi zostać zdjęta
- Akumulator musi być zainstalowany z zachowaniem biegunowości
- Lampa musi znajdować się w wystarczająco oświetlonym miejscu, aby umożliwić prawidłowe ładowanie.

UWAGA

1 - Choć akumulator został naładowany przez producenta, może się rozładować po rozpakowaniu produktu. Dla optymalnego pierwszego użycia zaleca się ładowanie akumulatora przez jeden dzień.

2 - Powierzchnię panelu słonecznego należy utrzymywać w czystości. Gdy powierzchnia jest zakurzona lub brudna, magazynowanie energii jest mniej wydajne.

TRYB PRACY - USB

URUCHOMIENIE

- Uwaga: lampka nie może być włączona po podłączeniu do kabla USB podczas ładowania baterii.
- Krótco, jednokrotnie wciśnij (1), aby włączyć lampę.
- Długie naciśnięcie (1), aby wyłączyć
- Zmienna jasność: 3 poziomy jasności. Naciśnij (1), aby to wyregulować.

ŁADOWANIE AKUMULATORA

- Ładowanie lampy musi odbywać się wyłącznie w pomieszczeniu.
- Upewnij się, że lampa jest wyłączona, naciskając długo przelącznik.
- Podnieś pokrywę chroniącą złącze. Podłącz dostarczony kabel do lampy i podłącz drugi koniec do portu USB (5Vd.c., Max rated current 1A) urządzenia multimedialnego (komputer, telewizor, power bank itp.) lub transformatora bezpieczeństwa.
- Odłącz kabel i ponownie załóż osłonę złącza, aby zabezpieczyć go przed wilgocią.

Ten symbol umieszczony na produkcie lub jego opakowaniu oznacza, że tego produktu nie należy wyrzucać z odpadami komunalnymi. Musi zostać przekazany do odpowiedniego punktu zbiórki w celu recyklingu sprzętu elektrycznego i elektronicznego. Zapewniając prawidłową utylizację tego produktu, pomożesz zapobiec potencjalnym negatywnym konsekwencjom dla środowiska i zdrowia ludzkiego. Recykling materiałów pomoże chronić zasoby naturalne.



Baterie nie mogą być wyrzucane razem z innymi odpadami domowymi. Należy je zatem oddać do odpowiedniego punktu zbiórki w celu utylizacji. Aby uzyskać poradę odn. recyklingu należy zwrócić się do lokalnych władz lub sprzedawcy. Zużyte baterie muszą być zutylizowane zgodnie z prawem.



FR
Les équipements électriques
et électroniques, leurs
accessoires, piles, batteries et
cordons se recyclent

À DÉPOSER
EN MAGASIN

À DÉPOSER
EN DÉCHÈTERIE

OU

The block contains text and icons. On the left, the text 'FR' is in a small box, followed by the text 'Les équipements électriques et électroniques, leurs accessoires, piles, batteries et cordons se recyclent'. To the right, there are two columns of text: 'À DÉPOSER EN MAGASIN' and 'À DÉPOSER EN DÉCHÈTERIE', separated by 'OU'. Below the text are icons of a shop and a recycling center.

Points de collecte sur www.quefairedesdechets.fr
Privilégiez la réparation ou le don de votre appareil !



atmosphera®
Créateur d'intérieur

KESSY

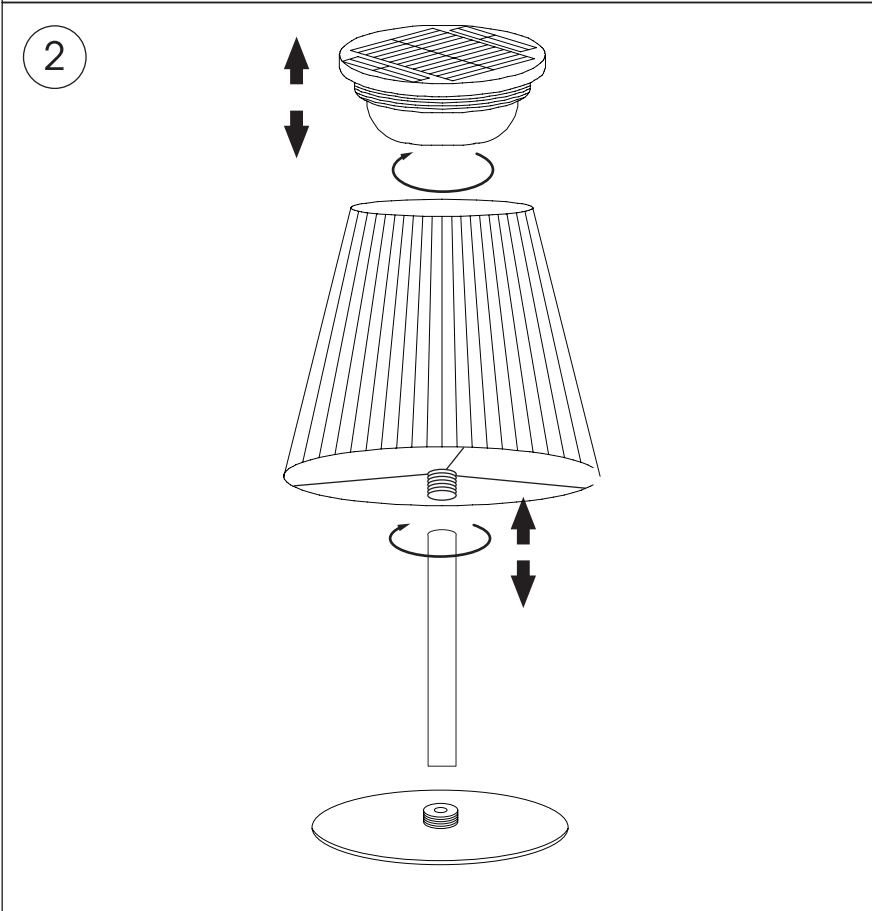
LAMPE | LAMP | LÂMPADA | LÂMPARA | LAMPAD | LAMPA

REF : 205933



ATMOSPHERA
CRÉATEUR D'INTÉRIEUR®
JJA - 4 rue de Montservon
95500 GONESSE - FRANCE

RETROUVEZ-NOUS SUR
atmosphera.com
créateur d'intérieur



FR
Les équipements électriques
et électroniques, leurs
accessoires, piles, batteries et
cordons se recyclent

À DÉPOSER
EN MAGASIN

À DÉPOSER
EN DÉCHÈTERIE



OU



Points de collecte sur www.quefairedemesdechets.fr
Privilégiez la réparation ou le don de votre appareil !