

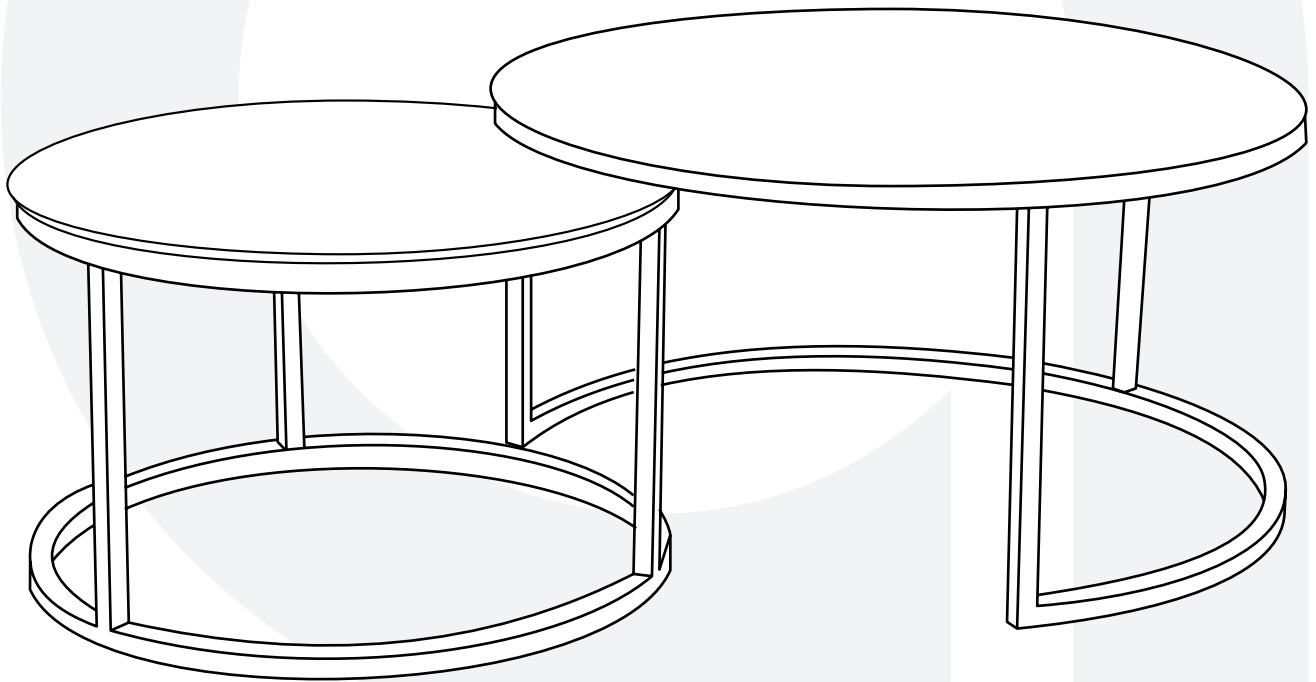


atmosphera®
Créateur d'intérieur

KNEO

TABLE BASSE | COFFEE TABLE | MESA DE CENTRO | MESA BAJA
NIEDRIGER TISCH | LAGE TAFEL | TAVOLINO BASO | STÓŁ KAWOWY

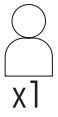
REF : 206050



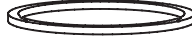
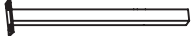



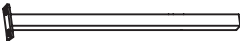
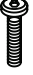



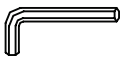




ATMOSPHERA
CRÉATEUR D'INTÉRIEUR®

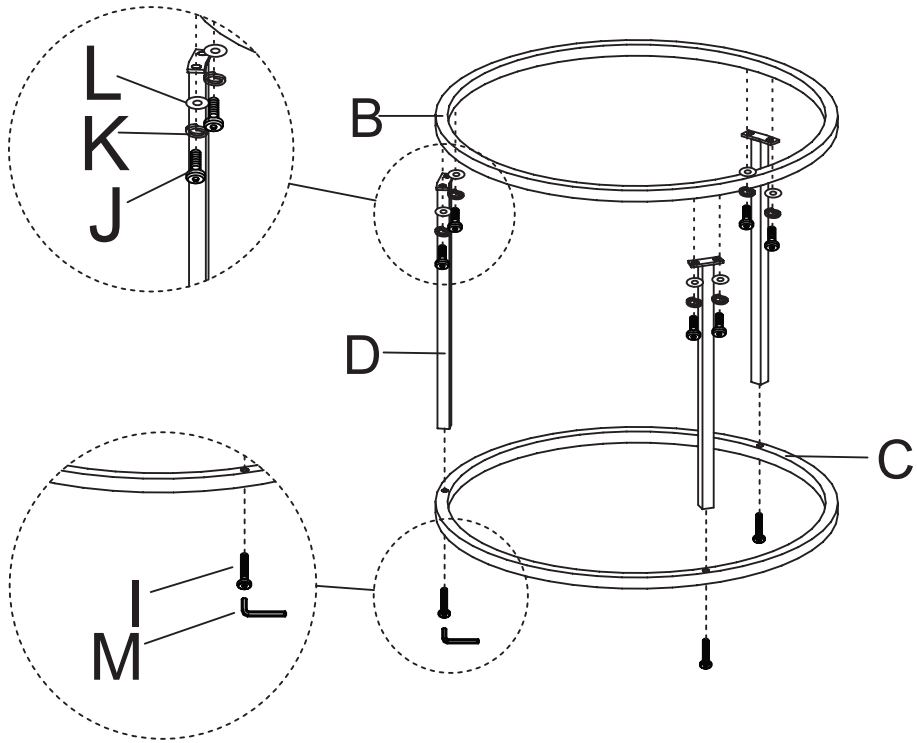
UJA - 4 rue de Montservon
95500 GONESSE - FRANCE

RETROUVEZ-NOUS SUR
atmosphera.com
créateur d'intérieur

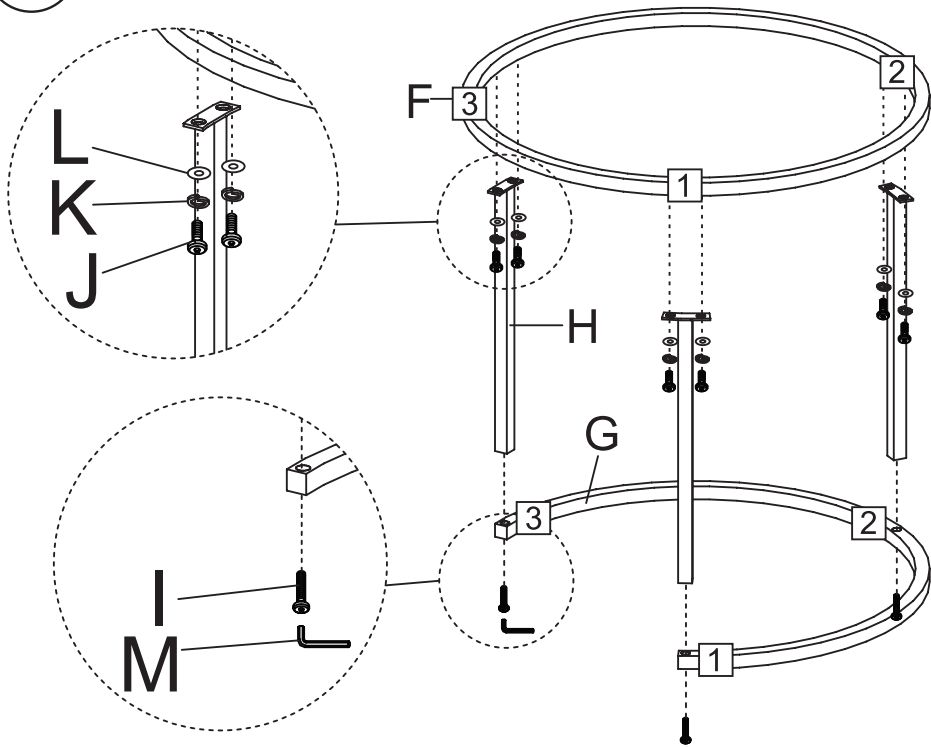


 Ø600mm		 Ø600mm		 Ø600mm		 330mm	
A	x1	B	x1	C	x1	D	x3
 Ø800mm		 Ø800mm		 Ø800mm		 370mm	
E	x1	F	x1	G	x1	H	x3
 M6 X 30mm		 M6 X 10mm		 M6		 M6 X 13mm	
I	x6	J	x12	K	x12	L	x12
							
M	x1	N	x8	O	x12		

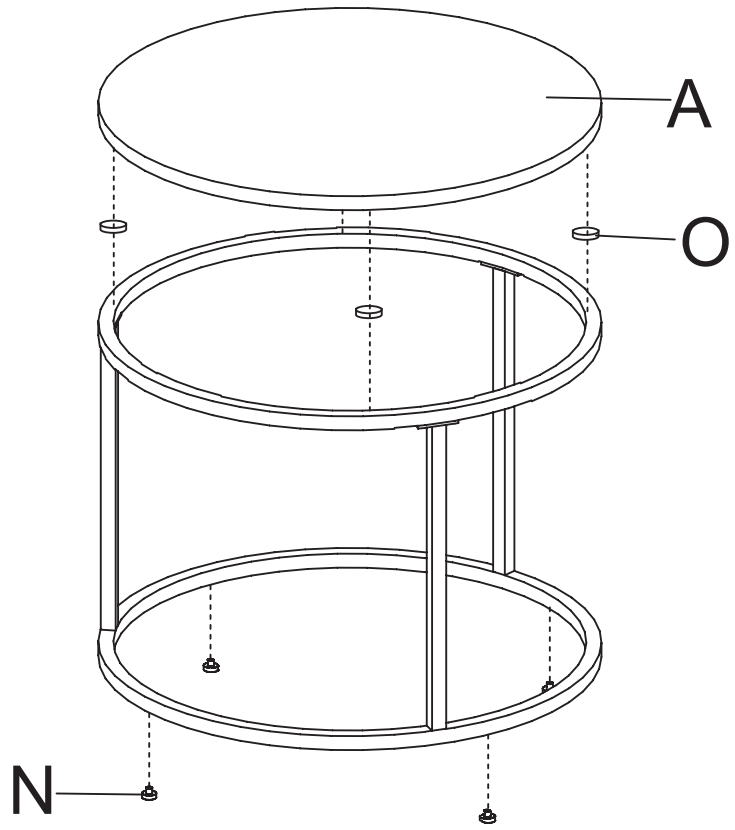
1



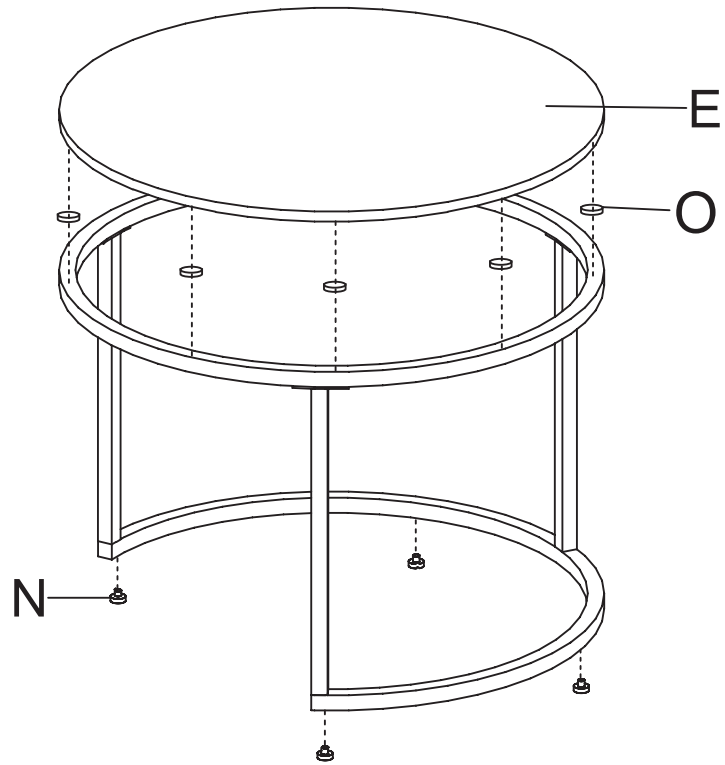
2



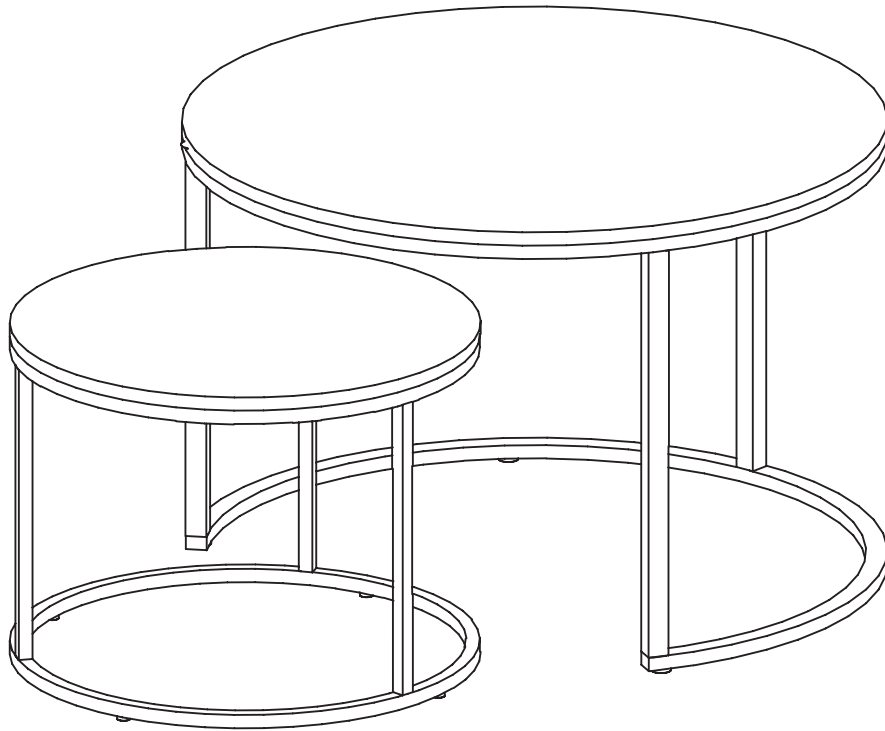
3



4



5



FR
**Donnez ou recyclez
vos meubles.**



ou



ou



<https://quefairedemesdechets.fr>

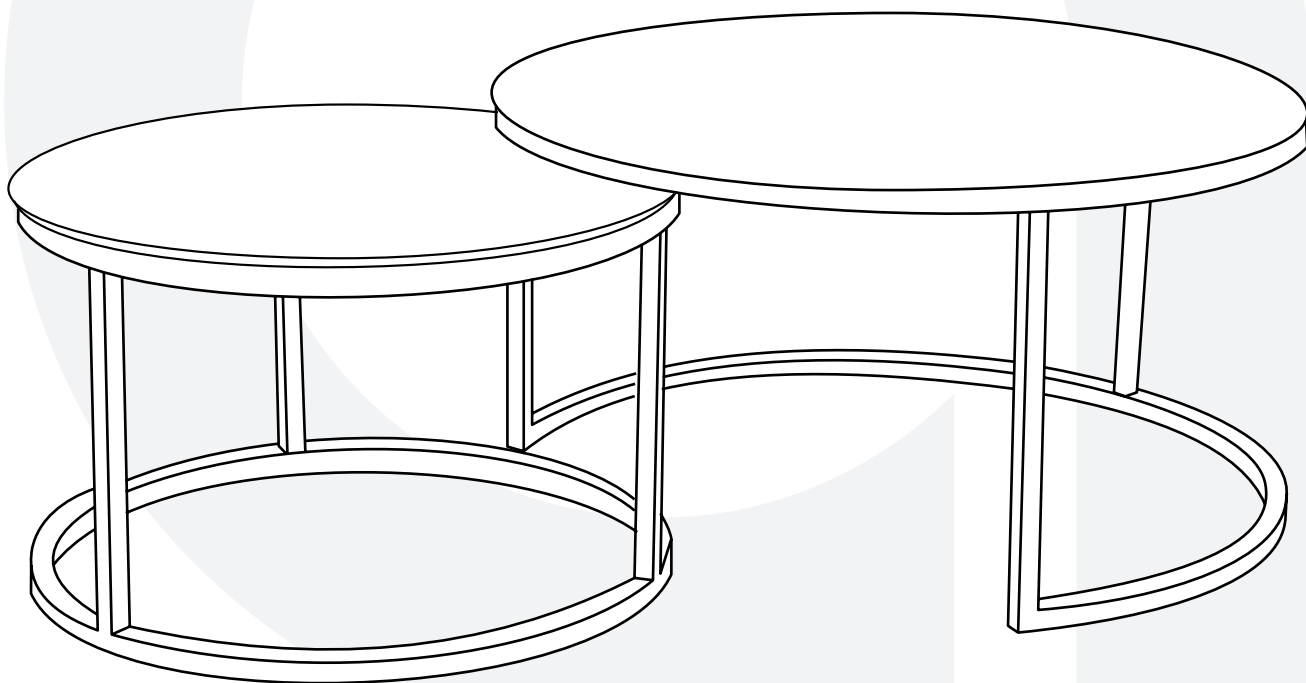


atmosphera®
Créateur d'intérieur

KNEO

TABLE BASSE | COFFEE TABLE | MESA DE CENTRO | MESA BAJA
NIEDRIGER TISCH | LAGE TAFEL | TAVOLINO BASO | STÓŁ KAWOWY

REF : 206050



ATMOSPHERA
CRÉATEUR D'INTÉRIEUR®

UJA - 4 rue de Montservon
95500 GONESSE - FRANCE

RETROUVEZ-NOUS SUR
atmosphera.com
créateur d'intérieur

FR

IMPORTANT: A lire attentivement. À conserver pour consultation ultérieure.

Montage/Installation

A monter et/ou à installer par un adulte.

Utilisation

Produit à usage domestique. Usage intérieur exclusivement.

ATTENTION – Table légère - Ne vous asseyez pas sur le produit. Ne montez pas sur le produit.

ATTENTION – Table légère – Ne placez pas d'objets lourds sur ce produit. Charge maximale : 15 kg.

Ne placez pas d'objets volumineux sur ce produit

Entretien

Conditions d'entretien et de nettoyage : Essuyer avec un chiffon humide. Terminer en essuyant avec un chiffon sec.

EN

IMPORTANT : Retain for future reference, read carefully.

Installation

To be assembled and / or installed by an adult.

Use

Product for domestic use. Indoor use only.

WARNING – Delicate table - Do not sit on the product. Do not stand on the product.

WARNING – Delicate table - Do not place heavy objects on this product. Maximum load: 15 kg.

Do not place bulky objects on this product.

Maintenance and cleaning

Wipe with a damp cloth. Finish by wiping with a dry cloth.

PT

IMPORTANTE : Informação a conservar, ler atentamente.

Instalação

Para ser montado ou instalado por um adulto.

Uso

Produto à uso doméstico. Uso interior.

ATENÇÃO – Mesa delicada - Não se sente no produto. Não fique em pé no produto.

ATENÇÃO – Mesa delicada - Não coloque objetos pesados neste produto. Carga máxima: 15 kg.

Não coloque objetos volumosos neste produto.

Manutenção e limpeza

Use um pano úmido. Limpe em seguida com um coágulo seco.

ES

IMPORTANTE : Guardar esta informacion para futuras referencias, leer atentamente.

Instalacion

Debe montarse o ser instalado por un adulto.

Uso

Producto de uso domestico. Uso interior.

ADVERTENCIA – Mesa delicada - No se siente en el producto. No se ponga de pie sobre el producto.

ADVERTENCIA – Mesa delicada - No coloque objetos pesados en este producto. Carga máxima: 15 kg. No coloque objetos voluminosos en este producto.

Mantenimiento y limpieza

Secar con un trapo húmedo. Acabar secando con un trapo.

DE

WICHTIGE : Informationen, aufmerksam durchlesen und aufbewahren.

Installation

Von einem Erwachsenen aufzubauen oder zu installieren.

Verwendung

Für den Hausgebrauch. Ausschliesslich für innenräume Auswendung.

WARNUNG – Filigrane Tisch - Nicht auf das Produkt setzen. Nicht auf das Produkt stehen.

WARNUNG – Filigrane Tisch - Keine schweren Gegenstände auf dieses Produkt stellen. Maximale Belastung: 15 kg. Keine sperrigen Gegenstände auf dieses Produkt stellen.

Wartung und reinigung

Mit einem sanftem Reinigungsmittel angefeuchteten Lumpe abtrocknen. Beenden, mit einem trocknen lumpen.

NL

BELANGRIJKE : informatie, bewaren voor toekomstig gebruik, zorgvuldig lezen.

Installatie

Te monteren of installeren door een volwassene

Gebruik

Product voor huishoudelijk gebruik. Alleen voor gebruik binnen.

WAARSCHUWING – Delicate tafel - Ga niet op het product zitten. Ga niet op het product staan.

WAARSCHUWING – Delicate tafel - Plaats geen zware objecten op dit product. Maximaal gewicht: 15 kg. Plaats geen omvangrijke objecten op dit product.

Onderhoud En Reiniging

Met een vochtige doek schoonmaken. Op het einde afdrogen met een droge doek.

IT

IMPORTANTI : informazioni, conservare per futura consultazione, leggere con attenzione.

Installazione

Il montaggio o l'installazione devono essere eseguiti da un adulto

Uso

Prodotto per uso domestico. Usare unicamente all'interno.

ATTENZIONE – Tavolo delicato - Non sedersi sul prodotto. Non stare in piedi sul prodotto.

ATTENZIONE – Tavolo delicato - Non posizionare oggetti pesanti su questo prodotto. Carico massimo: 15 kg. Non posizionare oggetti ingombranti su questo prodotto

Manutenzione E Pulizia

Utilizzare un panno umido. Asciugare con un panno asciutto.

PL

WAŻNE: Przed użyciem przeczytaj ulotkę. zachowaj ją na przyszłość

Montaż

Do montażu lub instalacji przez osobę dorosłą.

Użycie

Produkt gospodarstwa domowego. Tylko do użytku w pomieszczeniach

OSTRZEŻENIE – Delikatny stół - Nie siadaj na produkcie. Nie stój na produkcie.

OSTRZEŻENIE – Delikatny stół - Nie umieszczaj ciężkich przedmiotów na tym produkcie.

Maksymalne obciążenie: 15 kg. Nie umieszczaj objętościowych przedmiotów na tym produkcie.

Instrukcje pielęgnacji

Czyść czystą wodą lub szmatką zwilżoną w wodzie. Wytrzyj suchą szmatką



<https://quefairedemesdechets.fr>