



atmosphera®  
Créateur d'intérieur

# AYATI





**CHAISE | CHAIR | CADEIRA | SILA | STUHL | STOEL | SEDIA | KRZESŁO**

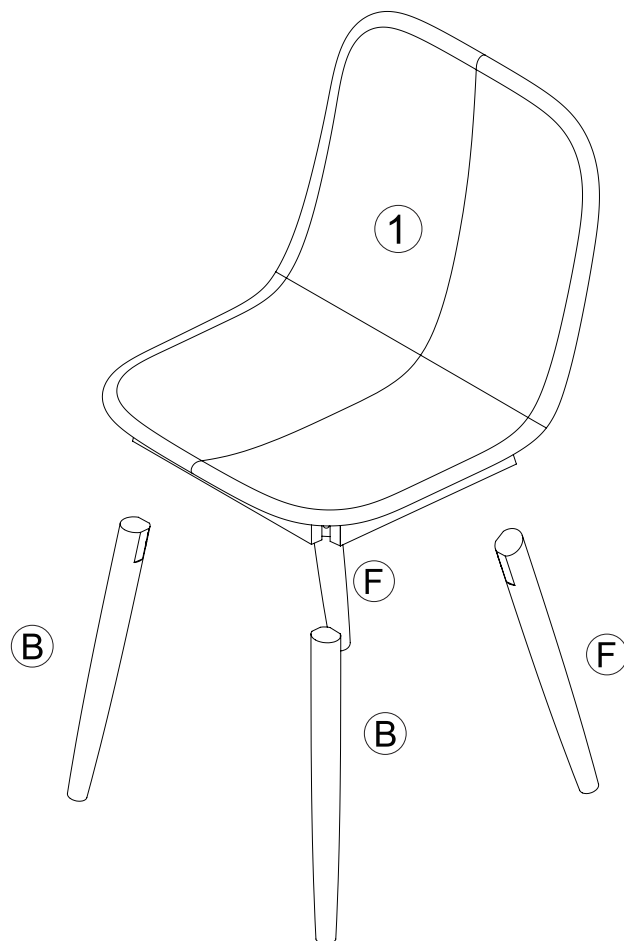
---

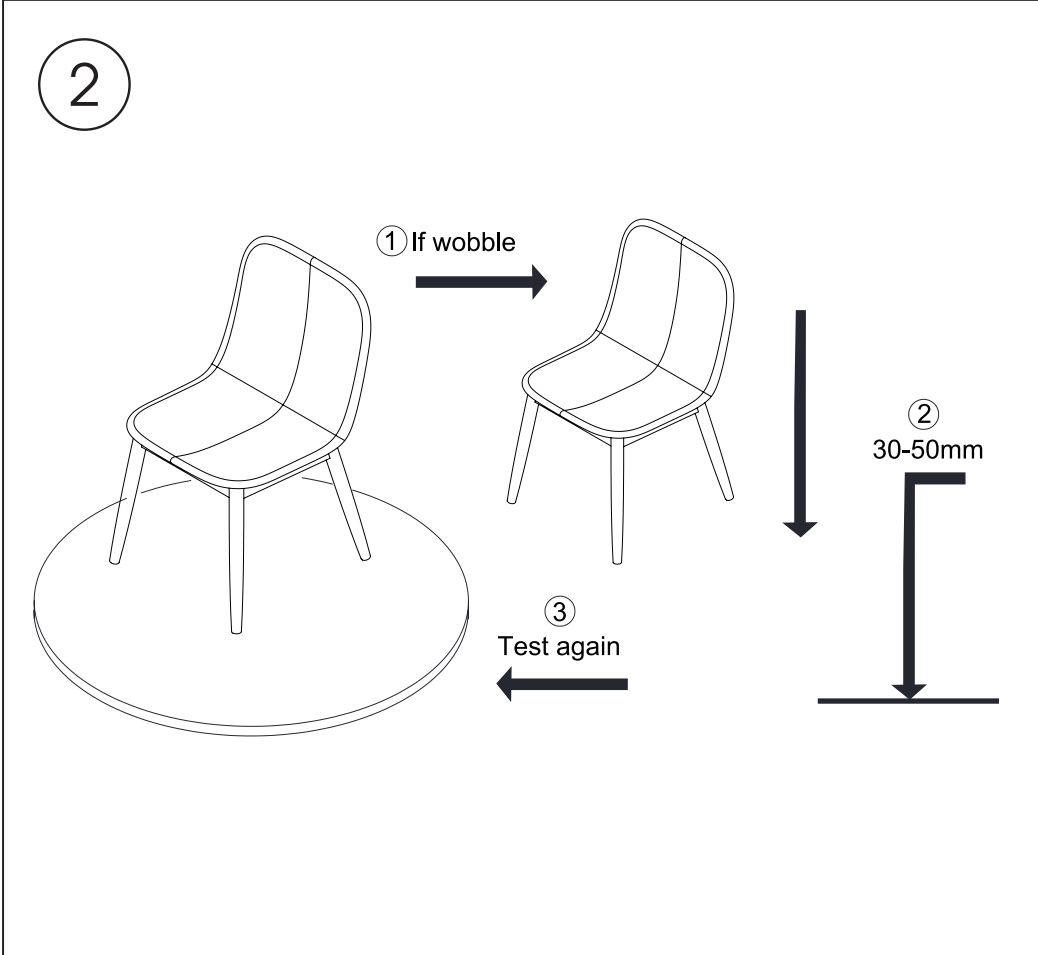
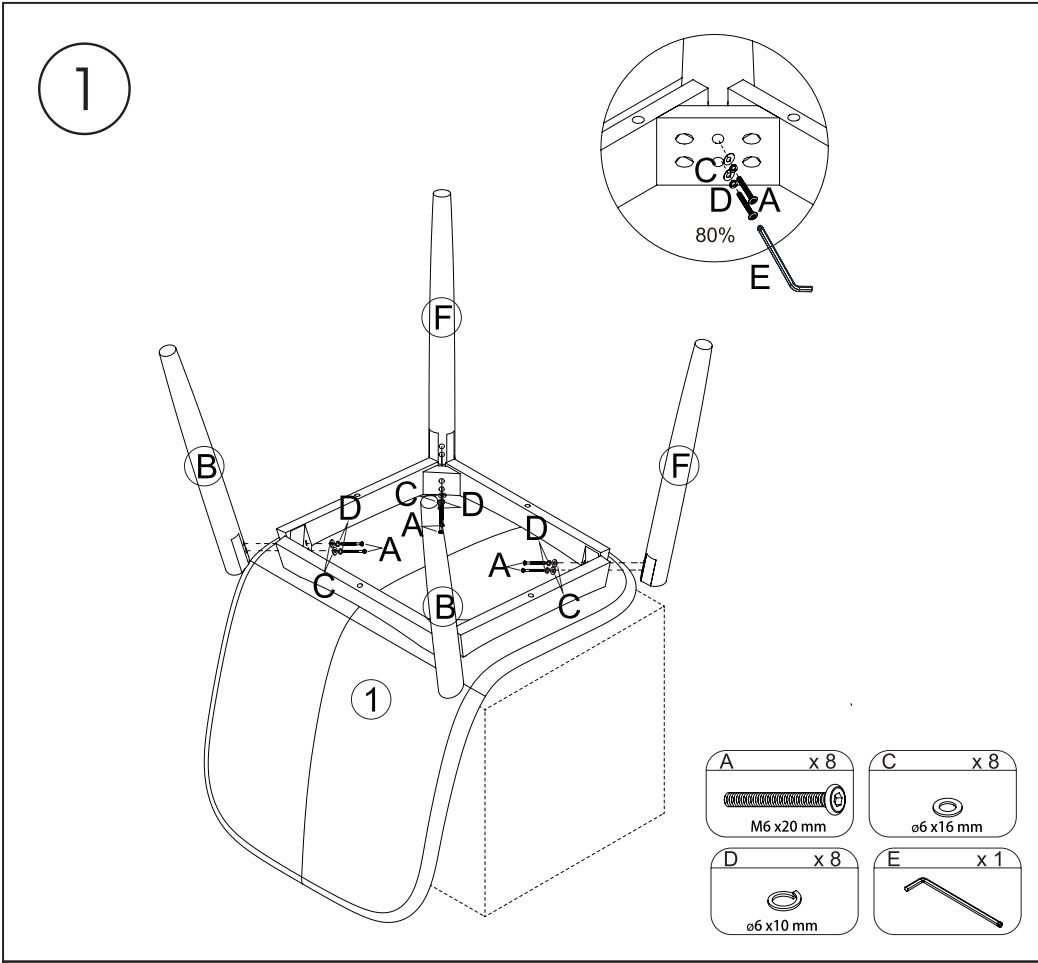
**REF : 207305MOD**

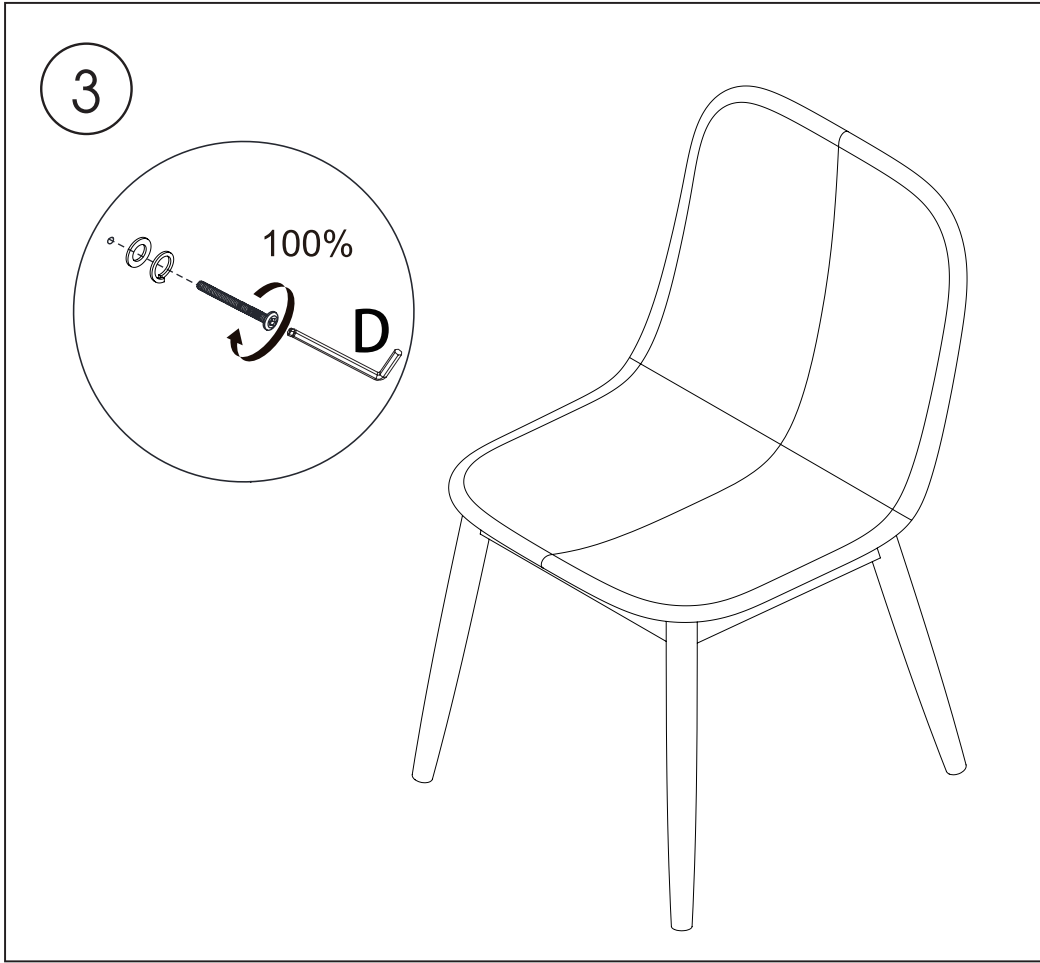




 M6 x60 mm	 ø6 x16 mm	 ø6 x10 mm	
<b>Ax 8</b>	<b>Cx 8</b>	<b>Dx 8</b>	<b>Ex 1</b>







**FR**  
**Donnez ou recyclez vos meubles.**

Association **ou** Magasin **ou** Déchèterie

<https://quefairedemesdechets.fr>



atmosphera®  
Créateur d'intérieur

# AYATI

**CHAISE | CHAIR | CADEIRA | SILA | STUHL | STOEL | SEDIA | KRZESŁO**

---

**REF : 207305MOD**



**FR****IMPORTANT: A lire attentivement. A conserver pour consultation ultérieure.**

Montage/Installation: A monter et/ou à installer par un adulte.

Utilisation : Produit à usage collectif général. Usage intérieur exclusivement.

Entretien: Essuyer avec un chiffon humide. Terminer en essuyant avec un chiffon sec.

**EN****IMPORTANT : Retain for future reference, read carefully.**

Installation : To be assembled and / or installed by an adult.

Use : Product for general collective use. Indoor use only.

Maintenance and cleaning : Wipe with a damp cloth. Finish by wiping with a dry cloth.

**PT****IMPORTANTE : Informação a conservar, ler atentamente.**

Instalação : Para ser montado ou instalado por um adulto.

Usos : Produto para uso coletivo geral. Uso interior. Manutenção e limpeza : Use um pano úmido. Limpe em seguida com um coágulo seco.

**ES****IMPORTANTE : Guardar esta informacion para futuras referencias, leer atentamente.**

Instalacion : Debe montarse o ser instalado por un adulto.

Usos : Producto para uso colectivo general. Uso interior.

Mantenimiento y limpieza : Secar con un trapo húmedo. Acabar secando con un trapo.

**DE****WICHTIGE : Informationen, aufmerksam durchlesen und aufbewahren.**

Aufbau : Nur durch einen Erwachsenen aufzubauen oder zu installieren.

Verwendung : Produkt für den allgemeinen kollektiven Gebrauch. Ausschliesslich für innenraume Auswendung.

Wartung und reinigung : Mit einem sanftem Reinigungsmittel angefeuchteten Lumpe abtrocknen. Beenden, mit einem trocknen lumpen.

**NL****BELANGRIJKE : informatie, bewaren voor toekomstig gebruik, zorgvuldig lezen.**

Installatie : Te monteren of installeren door een volwassene.

Gebruik : Product voor algemeen collectief gebruik. Alleen voor gebruik binnen.

Onderhoud En Reiniging : Met een vochtige doek schoonmaken. Op het einde afdrogen met een droge doek.

**IT****IMPORTANTI : informazioni, conservare per futura consultazione, leggere con attenzione.**

Installazione : Il montaggio o l'installazione devono essere eseguiti da un adulto.

Usos : Prodotto per uso collettivo generale. Usare unicamente all'interno.

Manutenzione E Pulizia : Utilizzare un panno umido. Asciugare con un panno asciutto.

**PL****WAŻNE: Przed użyciem przeczytaj ulotkę. zachowaj ją na przyszłość**

Montaż: Do montażu lub instalacji przez osobę dorosłą.

Użycie: Produkt do ogólnego użytku zbiorowego. Tylko do użytku w pomieszczeniach.

Instrukcje pielęgnacji: Czyść czystą wodą lub szmatką zwilżoną w wodzie. Wytrzyj suchą szmatką

<https://quefairedemesdechets.fr>